



ULTIMHEAT

HEAT & CONTROLS



TERMOSTATOS CON CARCASAS DE PROTECCIÓN CONTRA INGRESOS

• Para termostatos sin carcasa:

Ver catálogo N°.1

• Dispositivos a prueba de explosiones:

Ver catálogo N°.4

Contáctenos










Debido a la mejora constante de nuestros productos, los dibujos, descripciones y características utilizadas en estas fichas técnicas son solo orientativos y pueden ser modificados sin previo aviso

Sección 1	Resumen	P1-P8
Sección 2	Introducción técnica	P1-P12
Sección 3	Tablas alfabéticas y de referencia	P1-9




Termostatos mecánicos para controlar la temperatura ambiente					P1-P12
Sección 4	IP30 PC-ABS 	Y02N, Y02M	Termostato miniatura de temperatura ambiente para gabinetes eléctricos.	P3-P4	
	IP65 PC-ABS 	Y22	Termostato de ajuste fijo para temperatura ambiente o anticongelante, con uno o 2 chivatos.	P5-P6	
	IP44 PC-ABS 	Y035, Y036	Termostato de temperatura ambiente, sensor de cola de cerdo. Carcasa de plástico miniatura IP44, con ajuste interno. Una glándula de cable M20 para cables redondos u oblongos. También disponible con perilla de ajuste externo.	P7	
	IP55 PC-ABS 	Y0D8, Y0D9	Termostato de temperatura ambiente, carcasa de plástico IP55, para control del calor, sensor de cola de cerdo. Ajuste interno, un chivato y bloque de conexión interno adicional. 1, 2 o 3 glándulas de cable M20 para cables redondos u oblongos. También disponible con perilla de ajuste externo.	P8	
	IP55 PC-ABS 	Y2B, Y2K	Termostato de temperatura ambiente, carcasa de plástico IP55, sensor de bulbo, dos chivatos, ancho reducido, ajuste externo o interno bajo cubierta transparente.	P9	
	IP65 Aluminio 	Y1B8G, Y1A8G	Termostato de medición ambiental, bulbo y conexión en espiral, interior IP65, carcasa de aluminio IK10, un chivato, dos glándulas de cable M20 para cables redondos u oblongos. Ajuste bajo ventana. También disponible con perilla de ajuste interno, y carcasa completamente de aluminio.	P10	
	IP66 PA66 + PC 	YF7GNC	Termostato de control de temperatura ambiente, bulbo y conexión en espiral, IP66, IK10, carcasa de PA66 con cubierta transparente de policarbonato.	P11	

Termostatos mecánicos de bulbo y tubo capilar					P1-P20
Sección 5	IP44 PC-ABS 	Y039, Y038	Termostato de bulbo y capilar. Carcasa de plástico miniatura IP44, con ajuste interno. Una glándula de cable M20 para cables redondos u oblongos. También disponible con perilla de ajuste externo.	P3-P4	
	IP55 PC-ABS 	Y0A9, Y0A8	Termostato de bulbo y capilar, carcasa de plástico IP55 con ajuste interno, y bloque de conexión interno adicional. Un chivato, 1, 2 o 3 glándulas de cable M20 para cables redondos u oblongos. También disponible con perilla de ajuste externo.	P5-P6	

Sección 5	IP44	PC-ABS		Y08	Combinación de termostato y limitador de reinicio manual, con carcasa de plástico IP44, 105 × 88 × 58,5 mm, con chivato, salida capilar para detección remota	P7-P8
	IP44	PC-ABS				
	IP44	PC-ABS		Y09	Combinación de termostato y limitador de reinicio manual, con carcasa de plástico IP44, 105 × 88 × 58,5 mm, con chivato, soporte especial para ensamble directo en calentadores en inmersión de 1½" o M45	P9-P10
	IP55	PC-ABS				
	IP55	PC-ABS		Y2D, Y2M	Termostato de bulbo y capilar, carcasa de plástico IP55, dos chivatros, ancho reducido, ajuste externo o interno bajo cubierta transparente	P11-P12
	IP65	Aluminio				
	IP65	Aluminio		Y1I8G, Y1G8G	Termostato de bulbo y capilar, carcasa de aluminio IP65, IK10, un chivato, dos glándulas de cable M20 para cables redondos u oblongos. Ajuste bajo ventana transparente. También disponible con perilla de ajuste interno, y carcasa completamente de aluminio.	P13-P14
	IP65	Aluminio				
IP65	Aluminio		Y1I8C, Y1G8C	Termostato de bulbo y capilar de 3 polos, carcasa de aluminio IP65, IK10, dos glándulas de cable M20 para cables redondos u oblongos. Ajuste bajo ventana transparente. También disponible con perilla de ajuste interno, y carcasa completamente de aluminio.	P15-P16	
IP66	PA66 + PC					
IP66	PA66 + PC		YF8GNC	Termostato de bulbo y capilar de punto de fijación ajustable, carcasa de PA66 IP66, IK10 con cubierta transparente de policarbonato, con extensión para ensamble directo en calentador en inmersión de 1½"	P17-P18	
IP66	PA66 + PC					
IP66	PA66 + PC		YF9GNC	Termostato de bulbo y capilar, carcasa de PA66 IP66, IK10 con cubierta transparente de policarbonato	P19-P20	

Termostato mecánico de varilla

P1-P22

Sección 6	IP44	PC-ABS		Y049, Y048	Termostato de varilla. Carcasa de plástico miniatura IP44, con ajuste interno. una glándula de cable M20 para cables redondos u oblongos. Con funda de metal o de plástico. También disponible con perilla de ajuste externo	P3-P4
	IP44	PC-ABS				
	IP44	PC-ABS		Y0B8, Y0B9	Termostato de varilla, carcasa de plástico IP55, con ajuste interno, y bloque de conexión interno adicional. Un chivato, 1, 2 o 3 glándulas de cable M20 para cables redondos u oblongos. También disponible con perilla de ajuste externo	P5-P6
IP44	PC-ABS					
	IP44	PC-ABS		Y0B	Termostato con carcasa extra plana de plástico IP44, 95 × 60 × 40 mm, con chivato. Sensor de temperatura de varilla. Bolsillo de latón o acero inoxidable. 1, 2 o 3 glándulas de cable	P7-P8

Debido a la mejora constante de nuestros productos, los dibujos, descripciones y características utilizadas en estas fichas técnicas son solo orientativos y pueden ser modificados sin previo aviso





Debido a la mejora constante de nuestros productos, los dibujos, descripciones y características utilizadas en estas fichas técnicas son solo orientativos y pueden ser modificados sin previo aviso

Sección 6	IP55	PC-ABS		Y06, Y07	Combinación de termostato y limitador de reinicio manual, con carcasa de plástico IP44, 105 × 88 × 58,5 mm, con chivato, detección de temperatura de varilla	P9-P10
	IP65	Aluminio				
	IP65	Aluminio		Y1S8G, Y1R8G	Termostato de varilla, IP65, IK10, carcasa de aluminio, un chivato, dos glándulas de cable M20 para cables redondos u oblongos. Ajuste bajo ventana transparente. También disponible con perilla de ajuste interno, y carcasa completamente de aluminio.	P11-P13
	IP65	Aluminio				
	IP65	Aluminio		Y1S8C, Y1R8C	Termostato de varilla de 3 polos, IP65, IK10, carcasa de aluminio, dos glándulas de cable M20 para cables redondos u oblongos. Ajuste bajo ventana transparente. También disponible con perilla de ajuste interno, y carcasa completamente de aluminio.	P16-P18
	IP66	PA66 + PC				
	IP66	PP o PVDF		YF4GNC	Termostato de varilla, IP66, IK10, carcasa de PA66 con cubierta transparente de policarbonato.	P19-P20
IP66	PP o PVDF					
IP66	PP o PVDF		YF5GPP	Termostato de varilla de punto de ajuste ajustable, con alta resistencia a la corrosión, carcasa IP66 de polipropileno, diseñado específicamente para baños de tratamiento de superficies, y líquidos o entornos altamente corrosivos básicos o ácidos. También disponible con carcasa de PVDF	P21-P22	

Termostatos mecánicos para ensamble en tubería



P1-P12

Sección 7	IP55	PC-ABS		Y2H, Y2P	Termostato de ensamble en tubería, carcasa de plástico IP55, dos chivatos, ancho reducido, ajuste externo e interno bajo cubierta transparente	P3
	IP65	Aluminio				
	IP65	Aluminio		Y118G, Y108G	Termostato de ensamble en tubería, carcasa de aluminio IP65, IK10, un chivato, dos glándulas de cable M20 para cables redondos u oblongos. Ajuste bajo ventana transparente. También disponible con perilla de ajuste interno, y carcasa completamente de aluminio.	P4-P5
	IP65	Aluminio				
IP65	Aluminio		Y118C, Y108C	Termostato de ensamble en tubería de 3 polos, carcasa de aluminio IP65, IK10, un chivato, dos glándulas de cable M20 para cables redondos u oblongos. Ajuste bajo ventana transparente. También disponible con perilla de ajuste interno, y carcasa completamente de aluminio.	P6-P7	
IP65	Aluminio					
IP65	Aluminio		Y1G8L, Y1I8L	Termostato con bulbo y capilar de rearme manual y límite alto, a prueba de fallos, IP65, IK10, carcasa de aluminio, dos glándulas de cable M20 para cables redondos u oblongos. Reinicio manual no ajustable bajo ventana transparente con chivato. También disponible con botón de reinicio interno bajo cubierta de aluminio (sin ventana).	P8-P9	

Sección 7	IP65	PA66 + PC	YF9LNC	Termostato de bulbo y capilar de reinicio manual, de reinicio seguro, punto de ajuste no ajustable, IP66, IK10, carcasa de PA66 con cubierta transparente de policarbonato.	P10
					
Sección 7	IP66	PA66 + PC	YF8LNC	Termostato de límite alto manual, de reinicio manual, de ensamble directo en calentadores en inmersión, punto de ajuste no ajustable, con cuerpo de PA66 y cubierta transparente, para líquidos poco corrosivos.	P11-P12
					





Termostatos mecánicos para medición de superficies

P1-P4

Sección 8	IP65	PA66	Y2U	Termostato para controlar la temperatura de superficies flexibles o rígidas	P3
					
Sección 8	IP65	PA66	Y2W	Termostato con ajuste interno, IP65, con dos chivatos, para ensamble en superficies de calentadores industriales de chaqueta, calentadores de manta y calentadores de silicón.	P4
					



Limitadores de temperatura mecánicos, con ensamble de varilla o tubería

P1-P10

Sección 9	IP65	Aluminio	Y1S8L, Y1R8L	Termostato de límite alto manual de tipo varilla, de reinicio manual, IP65, IK10, carcasa de aluminio, dos glándulas de cable M20 para cables redondos u oblongos. Reinicio manual interno no ajustable con reinicio bajo ventana transparente. También disponible con botón de reinicio interno bajo cubierta de aluminio (sin ventana)	P3-P4
					
	IP65	Aluminio	Y1Y	Carcasa limitadora de temperatura de varilla en miniatura, ajuste interno, reinicio manual externo (unipolar y bipolar)	P5-P6
					
	IP65	Aluminio	Y118L, Y108L	Termostato de límite alto manual de ensamble en tubería, de reinicio manual, de ensamble seguro, IP65, IK10, carcasa de aluminio, dos glándulas de cable M20 para cables redondos u oblongos. Reinicio manual interno no ajustable con reinicio bajo ventana transparente. También disponible con botón de reinicio interno bajo cubierta de aluminio (sin ventana).	P7
					
	IP65	PA66 + PC	YF4LNC	Termostato de límite alto manual de varilla, de reinicio manual, de ensamble seguro, punto de ajuste no ajustable, con cuerpo de PA66 y cubierta transparente, utilizando acero inoxidable de 1/2" para ensamble estándar, para líquidos poco corrosivos	P8-P9
					









Termostatos de ambiente electrónicos

P1-P6

Sección 10	IP65	Aluminio	Y1A2P, Y1B2P	Termostato de ambiente electrónico de bajo diferencial, sensor NTC, IP65, IK10, carcasa de aluminio, un chivato, dos glándulas de cable M20 para cables redondos u oblongos. Ajuste bajo ventana. También disponible con perilla de ajuste interno, y carcasa completamente de aluminio.	P3-P4
					
	IP66	PA66 + PC	YF62NC	Termostato electrónico de control de temperatura ambiente, baja diferencial, IP66, IK10, carcasa de PA66 con cubierta transparente de policarbonato.	P5-P6
					



Debido a la mejora constante de nuestros productos, los dibujos, descripciones y características utilizadas en estas fichas técnicas son solo orientativos y pueden ser modificados sin previo aviso

Termostatos electrónicos con sensor remoto				P1-P10		
Sección 11	IP65	Aluminio		Y112P, Y1G2P	Termostato electrónico de bajo diferencial, sensor NTC distante, IP65, IK10, carcasa de aluminio, un chivato, dos glándulas de cable M20 para cables redondos u oblongos. Ajuste bajo ventana transparente. También disponible con perilla de ajuste interno, y carcasa completamente de aluminio.	P3-P4
	IP66	PA66 +PC				
	IP66	PA66 +PC		YF92NC, YF94NC	Termostato electrónico de bajo diferencial con sensor remoto, IP66, IK10, carcasa de PA66 con cubierta transparente de policarbonato.	P5-P6
	IP66	PA66 +PC				
	IP69K	PA66 +PC		2DPAP6F	Controlador electrónico con pantalla digital, ensamble en pared, protección contra ingreso IP69K, medición a distancia	P9-P10
IP66	PA66 +PC					
Termostatos electrónicos, con sensor de varilla o ensamble en tubería				P1-P12		
Sección 12	IP65	Aluminio		Y1S2P, Y1R2P	Termostato electrónico de bajo diferencial, sensor de sonda, IP65, IK10, carcasa de aluminio, un chivato, dos glándulas de cable M20 para cables redondos u oblongos. Ajuste bajo ventana transparente. También disponible con perilla de ajuste interno, y carcasa completamente de aluminio.	P3-P4
	IP65	Aluminio				
	IP66	PA66 +PC		YF42NC, YF44NC	Termostato electrónico de varilla de bajo diferencial, con cuerpo de PA66 y cubierta transparente, utilizando bolsillos estándar de acero inoxidable de 1/2". Para líquidos poco corrosivos.	P7-P8
	IP66	 PP o PVDF				
	IP66	PA66 +PC		YF52PP	Termostato electrónico de varilla de bajo diferencial, con carcasa de polipropileno de alta resistencia a la corrosión IP66, diseñado específicamente para baños de tratamiento de superficies y líquidos o entornos altamente corrosivos básicos o ácidos. También disponible con rango ajustable y reinicio manual. También disponible con carcasa de PVDF	P9-P10
	IP66	PA66 +PC				
IP66	PA66 +PC		Y2T2 & Y2T3	Termostato de ambiente electrónico, ensamble en pared, ajuste con perilla bajo ventana. Acción de encendido y apagado con diferencial ajustable. Carcasa interior IP69K. Una glándula de cable M20. Disponible con sensor de temperatura incorporado o remoto.	P11-P12	
IP66	PA66 +PC					

Termostato electrónico de reinicio manual, para controlar la temperatura ambiente.					P1-P6	
Sección 13	IP65	Aluminio		Y1B2L, Y1A2L	Termostato con reinicio manual de límite alto para ambiente, IP65, IK10, carcasa de aluminio, dos glándulas de cable M20 para cables redondos u oblongos. Punto de ajuste ajustable y reinicio manual bajo ventana transparente. También disponible con ajuste interno y botón de reinicio bajo cubierta de aluminio (sin ventana).	P3-P4
	IP66	PA66 + PC				

Termostato electrónico de reinicio manual, con sensor remoto, para controlar la temperatura.					P1-P8					
Sección 14	IP65	Aluminio		Y1I2L, Y1G2L	Limitador electrónico manual de reinicio ajustable, sensor NTC remoto, IP65, IK10, carcasa de aluminio, un chivato, dos glándulas de cable M20 para cables redondos u oblongos. Ajuste bajo ventana transparente. También disponible con perilla de ajuste interno, y carcasa completamente de aluminio.	P3-P4				
	IP66	PA66 + PC						YF93NC, YF95NC	Limitador electrónico ajustable de reinicio manual con sensor de distancia, carcasa de PA66 con cubierta de policarbonato transparente, IP66, IK10.	P5-P6
	IP66	PA66 + PC						YF83NC	Limitador electrónico de punto de ajuste ajustable, carcasa de PA66 con cubierta de policarbonato cristalino transparente, IP66, IK10, con extensión para ensamble directo en calentador en inmersión de 1½".	P7P-8

Termostato electrónico de reinicio manual, sensor de ensamble en varilla o tubería, para controlar la temperatura.					P1-P12					
Sección 15	IP65	Aluminio		Y1S2L, Y1R2L	Limitador electrónico de punto de ajuste ajustable, sensor de sonda, IP65, IK10, carcasa de aluminio, un chivato, dos glándulas de cable M20 para cables redondos u oblongos. Ajuste bajo ventana transparente. También disponible con perilla de ajuste interno, carcasa de aluminio completo (IP65).	P3-P5				
	IP65	Aluminio						Y1I2L, Y1O2L	Limitador electrónico ajustable, ensamble en tubería. Ajuste bajo ventana. También disponible con ajuste bajo cubierta de aluminio (sin ventana).	P6-P7
	IP66	PA66 + PC						YF43NC, YF45NC	Limitador electrónico ajustable con sensor de sonda, restablecimiento manual, carcasa IP66, IK10 de PA66 con cubierta transparente de policarbonato	P8-P9



Debido a la mejora constante de nuestros productos, los dibujos, descripciones y características utilizadas en estas fichas técnicas son solo orientativos y pueden ser modificados sin previo aviso

Sección 15	IP66		PP o PVDF	YF53	Limitador electrónico, sensor de sonda, reinicio manual ajustable, con carcasa de polipropileno de alta resistencia a la corrosión IP66, diseñado específicamente para baños de tratamiento de superficies y líquidos o entornos altamente corrosivos básicos o ácidos. También disponible con carcasa de PVDF	P10-P12
						
Accesorios						P1-P18
Sección 16			9BF	9BF	Carcasas flexibles de silicona para termostatos y sensores de almohadillas calefactoras flexibles	P3-P9
			66D, 66R, 66B, 66T, 9BB	66D, 66R, 66B, 66T, 9BB	Bolsillos, bridas y accesorios para termostatos con carcasa.	P10-P18



Debido a la mejora constante de nuestros productos, los dibujos, descripciones y características utilizadas en estas fichas técnicas son solo orientativos y pueden ser modificados sin previo aviso



Sección 2

Introducción técnica



Debido a la mejora constante de nuestros productos, los dibujos, descripciones y características utilizadas en estas fichas técnicas son solo orientativos y pueden ser modificados sin previo aviso



Debido a la mejora constante de nuestros productos, los dibujos, descripciones y características utilizadas en estas fichas técnicas son solo orientativos y pueden ser modificados sin previo aviso

Las carcasas están diseñadas para proteger el equipo eléctrico ubicado en su interior. Esta protección debe considerarse desde un punto de vista eléctrico y ambiental.

Los conjuntos de Y0 a Y5 describen productos con clases de protección diferentes y destinados a distintas aplicaciones. Esta introducción permite comprender y definir las especificaciones para una aplicación.

Para obtener más información sobre la protección específica en atmósferas explosivas, consulte los catálogos N.º 4 y N.º 2 para la resistencia de plásticos y elastómeros a la temperatura y a los rayos UV.

Clases de protección eléctrica





Existen dos tipos principales de protección eléctrica, protección contra el riesgo de **contacto directo** (aislamiento funcional) y protección contra peligros de **contacto indirecto**.

El aislamiento funcional no es suficiente en caso de fallo eléctrico y es necesario añadir protección contra los riesgos de contactos indirectos, lo cual se puede lograr mediante los siguientes medios:

- La puesta a tierra de todas las piezas metálicas.
- Aislamiento doble o reforzado.
- Una fuente de alimentación de baja tensión a través de un transformador.

La combinación de estas protecciones determina la clase de protección eléctrica del dispositivo.

Los 4 niveles de seguridad eléctrica de los dispositivos eléctricos

Clase	Símbolo	Descripción
0		Equipos con solo aislamiento funcional pero no vinculados a las masas metálicas. Prohibidos en Europa.
1		Material con aislamiento funcional y puesta a tierra de las masas metálicas. Estos dispositivos deben estar conectados a tierra.
2		Equipos con aislamiento doble de partes en uso (aislamiento funcional y físico). Sin puesta a tierra de las partes metálicas. Esto asegura que ninguna parte accesible con aislamiento doble pueda estar sujeta a voltajes peligrosos incluso después de una primera falla de aislamiento. La ventaja de esta clase de electrodomésticos es una mayor protección para el usuario independientemente de los enchufes eléctricos utilizados (con o sin terminal de tierra). Estos dispositivos no deben estar conectados a tierra.
3	 	Equipo de clase 2 con transformador y voltaje muy bajo de seguridad (SELV). Esta solución asegura que ninguna parte accesible pueda estar sujeta a voltajes peligrosos incluso después de una primera y segunda falla de aislamiento. El aislamiento eléctrico de un dispositivo por un transformador ubicado aparte elimina los riesgos de retorno de tierra eléctrica en un usuario por contacto accidental con una fuga eléctrica. Por otro lado, el SELV de bajo voltaje limita severamente la corriente que puede pasar a través del cuerpo humano en contacto con dos elementos del dispositivo bajo diferentes potenciales. La ventaja de esta clase de electrodomésticos es una mayor protección para el usuario independientemente de los enchufes eléctricos utilizados (con o sin terminal de tierra). Estos dispositivos no deben estar conectados a tierra.

Protección IP (Protección contra ingresos)

La clasificación IP definida por la norma IEC 60529 especifica el grado de protección contra el ingreso de cuerpos sólidos (primer dígito) y contra el ingreso de agua (segundo dígito). El tercer y cuarto carácter son opcionales y proporcionan información sobre el nivel de protección.

La clasificación se consigue aumentando la eficiencia. Hay 7 niveles contra sólidos (0: sin protección, 6 completamente protegido) y 9 niveles contra agua (0: ninguna protección, 8: protegido contra la inmersión bajo presión).

Por ejemplo, "IP21" significa protegido contra objetos sólidos mayores de 12,5 mm (por ejemplo, un dedo) y resistente a la condensación.

Uso de la « X » en la codificación IP.

La letra X se utiliza en cualquier parte del código cuando se pretende evitar la protección que representa. Puede haber varias razones para elegir esta variante de codificación, como consideraciones de marketing. Así, por ejemplo, una clasificación IPX7 para un dispositivo de consumo especifica que el dispositivo tiene protección contra el agua hasta una inmersión limitada, pero no proporciona deliberadamente información sobre si el dispositivo tiene alguna protección contra el ingreso mecánico o el polvo. Entre otras clasificaciones IP comunes que usan la letra X, se encuentra IPX4. IP2X se utiliza con frecuencia en artículos eléctricos para especificar que el artículo debe evitar el acceso de los dedos a los terminales activos, es decir, los enchufes tienen IP2X.

Primer dígito (Protección contra partículas sólidas)

El primer dígito indica el nivel de protección que la carcasa proporciona contra el acceso a partes peligrosas (por ejemplo, conductores eléctricos, partes móviles) y el ingreso de objetos extraños sólidos.

El primer dígito del marcado IP no es requerido por la EN 60335-1.

IP1X	IP2X	IP3X	IP4X	IP5X	IP6X
 Ø50mm	 Ø12.5mm	 Ø2.5mm	 Ø1mm	 A prueba de polvo	

Primer dígito	Tipo de protección	Efectivo
0	Sin protección	Sin protección contra el contacto y el ingreso de objetos.
1	Protegido contra partículas sólidas >50 mm.	Protegido contra cualquier gran superficie del cuerpo, como el dorso de una mano, pero sin protección contra el contacto deliberado con una parte del cuerpo más pequeña.
2	Protegido contra partículas sólidas >12,5 mm.	Protegido contra dedos u objetos similares.
3	Protegido contra partículas sólidas >2,5 mm.	Protegido contra herramientas, alambres gruesos, etc.
4	Protegido contra partículas sólidas >1 mm.	Protegido contra la mayoría de alambres, tornillos, etc.
5	Protección contra polvo	No se evita completamente el ingreso de polvo, pero no debe ingresar en cantidad suficiente como para interferir con el funcionamiento satisfactorio del equipo. Completamente protegido contra el contacto.
6	A prueba de polvo	Completamente protegido contra el ingreso de polvo y el contacto.

Segundo dígito (Protección contra el ingreso de líquidos)

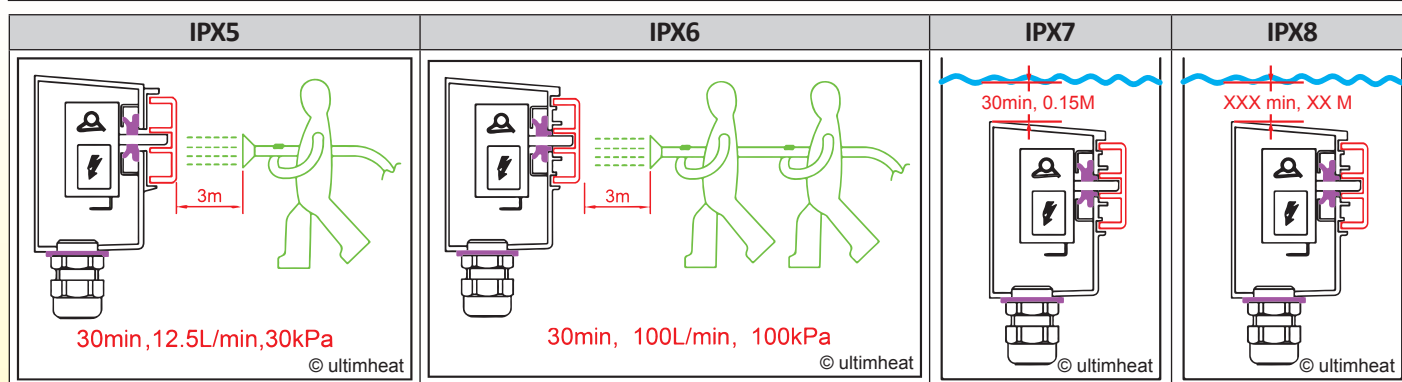
El segundo dígito indica el nivel de protección que la carcasa proporciona contra el ingreso nocivo de agua.

IPX1	IPX2	IPX3	IPX4
 10min, 1mm/min	 10min, 3mm/min	 5min, 0.7L/min 80-100kPa	 5min, 10L/min 80-100kPa

Segundo dígito	Tipo de protección	Protección efectiva	Descripción de la prueba
0	No protegido.		
1	Agua goteando.	El agua goteante (gotas que caen verticalmente) no debe tener efectos perjudiciales.	- Equivalente a una lluvia de 1 mm por minuto. - Duración de la prueba: 10 minutos.
2	Agua goteando cuando está inclinada hasta 15°.	El agua goteante verticalmente no debe tener efectos perjudiciales cuando la carcasa está inclinada a un ángulo de hasta 15° desde su posición normal.	- Equivalente a una lluvia de 3 mm por minuto. - Duración de la prueba: 10 minutos.
3	Agua pulverizada.	El agua que cae en forma de pulverización en cualquier ángulo de hasta 60° desde la vertical no debe tener efectos perjudiciales.	- Volumen de agua: 0,7 litros por minuto. - Presión: 80-100 kPa. - Duración de la prueba: 5 minutos.
4	Salpicaduras de agua	El agua que salpica contra la carcasa desde cualquier dirección no debe tener efectos perjudiciales.	- Volumen de agua: 10 litros por minuto. - Presión: 80-100 kPa. - Duración de la prueba: 5 minutos.



Debido a la mejora constante de nuestros productos, los dibujos, descripciones y características utilizadas en estas fichas técnicas son solo orientativos y pueden ser modificados sin previo aviso



Segundo dígito	Tipo de protección	Protección efectiva	Descripción de la prueba
5	Chorros de agua.	El agua proyectada por una boquilla de 6,3 mm de diámetro contra la carcasa desde cualquier dirección no deberá tener efectos perjudiciales.	<ul style="list-style-type: none"> - Volumen de agua: 12,5 litros por minuto. - Presión: 30 kPa - Distancia: 3 metros - Duración de la prueba: 3 minutos
6	Chorros de agua potentes	El agua proyectada en chorros potentes (boquilla de 12,5 mm) contra la carcasa desde cualquier dirección no debe tener efectos perjudiciales.	<ul style="list-style-type: none"> - Volumen de agua: 100 litros por minuto - Presión: 100 kPa - Distancia: 3 metros - Duración de la prueba: 3 minutos
7	Inmersión hasta 1 m	El ingreso de agua en cantidad perjudicial no debe ser posible cuando la carcasa está sumergida en agua en condiciones definidas de presión y tiempo (hasta 1 m en inmersión).	<ul style="list-style-type: none"> - Inmersión a una profundidad de al menos 1 m medida en el fondo del dispositivo y al menos 15 cm medida en la parte superior del dispositivo. - Duración de la prueba: 30 minutos
8	Inmersión más allá de 1 m	El equipo es apto para inmersión continua en agua bajo condiciones que deben ser especificadas por el fabricante. Normalmente, esto significa que el equipo está herméticamente sellado. Sin embargo, con ciertos tipos de equipos, puede significar que el agua puede entrar, pero solo de tal manera que no produzca efectos perjudiciales.	<p>Duración de la prueba: inmersión continua en agua. La profundidad es especificada por el fabricante</p>

Primera letra adicional

Letras adicionales que pueden agregarse para clasificar solo el nivel de protección contra el acceso a partes peligrosas por parte de las personas.

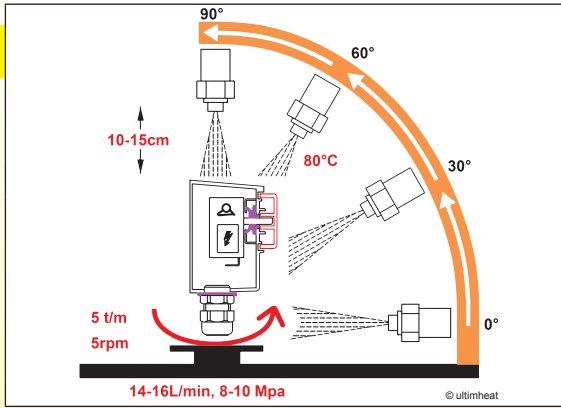
Letra	Protegido contra el acceso a partes peligrosas con
A	Dorso de la mano
B	Dedos
C	Herramientas
D	Cables

Segunda letra adicional

Se pueden agregar más letras para proporcionar información adicional relacionada con la protección del dispositivo.

Letra	Significado
H	Dispositivo de alto voltaje
M	Dispositivo en movimiento durante la prueba de agua
S	Dispositivo inmóvil durante la prueba de agua
W	Condiciones climáticas

IP69K (DIN 40050-9)



Descripción
Clasificación de protección contra el ingreso específica para aplicaciones de lavado a alta presión y alta temperatura. Estas carcasas no solo deben ser a prueba de polvo (IP6X), sino también capaces de resistir la limpieza a alta presión y vapor.
Descripción de la prueba
<ul style="list-style-type: none"> - Volumen de agua: 14-16 litros por minuto - Temperatura del agua: 80°C - Presión: 8–10 Mpa (80–100 bar) - Distancia: A 10-15 cm del dispositivo probado en ángulos de 0°, 30°, 60° y 90° durante 30 s cada un. El dispositivo de prueba se coloca en una plataforma giratoria que gira una vez cada 12s

Ejemplos de clasificaciones de protección contra el ingreso solicitadas por estándares y aplicaciones

Una clasificación de protección IP puede ser requerida por estándares específicos como NF15100 (reglas de instalación eléctrica doméstica), EN60335-xx (reglas de diseño para electrodomésticos) y estándares específicos de máquinas. A continuación se presentan las principales especificaciones extraídas de estas normas.

Baños, piscinas y asimilados	Estas salas se dividen en 4 volúmenes de área: 0,1,2,3. Estos volúmenes y reglas de instalación se describen en la norma francesa NFC15100, la norma internacional Cenelec HD384 y la norma europea IEC 60364.
-------------------------------------	--

Áreas	Requisitos mínimos de IP	Protección eléctrica
0	Todos los calentadores eléctricos están prohibidos. Otros equipos: <u>Baños:</u> IPX7 <u>Piscinas y similares:</u> IPX8	SELV limitado a 12 V DC o 30 V AC
1	Todos los calentadores eléctricos están prohibidos. Otros equipos: <u>Baños:</u> IPX4, pero IPX5 si este volumen puede estar sujeto a chorros de agua para limpieza en baños públicos. <u>Piscinas y similares:</u> IPX5	SELV limitado a 12 V DC o 30 V AC
2	<u>Baños:</u> Se autorizan mini calentadores IP24 Otros equipos: IPX3, pero IPX5 si este volumen puede estar sujeto a chorros de agua para limpieza en baños públicos. <u>Piscinas interiores:</u> Se autorizan mini calentadores IP24 Otros equipos: IPX2, pero IPX5 si este volumen puede estar sujeto a chorros de agua para limpieza. <u>Piscinas al aire libre:</u> IPX5	<ul style="list-style-type: none"> - Dispositivos de Clase 2 - Los controles no deben ser accesibles desde la ducha o bañera. - Los calentadores no deben estar alimentados por un enchufe de pared. - La línea debe estar protegida por un disyuntor de circuito residual de corriente de 30 mA
3	<u>Baños:</u> Se autorizan mini calentadores IP21 Otros equipos: IPX1 <u>Piscinas:</u> Se autorizan calentadores IP21 mini Otros equipos: IPX1, pero IPX5 si este volumen puede estar sujeto a chorros de agua para limpieza. <u>Piscinas al aire libre:</u> IPX5	<ul style="list-style-type: none"> - Dispositivos de Clase 1 o Clase 2 - Los calentadores no deben estar alimentados por un enchufe de pared. - La línea debe estar protegida por un disyuntor de circuito residual de corriente de 30 mA

Saunas	El equipo eléctrico debe tener una clasificación de protección mínima de IP 24
Calefacción por suelo radiante	Los elementos calefactores destinados a ser empotrados en hormigón u otro material similar deben ser IPX7
Dispositivos eléctricos que están permanentemente al aire libre	El grado de protección debe ser al menos IPX4.
Residencial, Oficinas, Escuelas	Generalmente limpio, seco y libre de depósitos nocivos de polvo, pero puede haber algo de condensación debido a las condiciones atmosféricas. La protección mínima típica es IP2X para condiciones secas.
Salas de control / Subestaciones	Generalmente seco y libre de depósitos nocivos de polvo, pero puede haber algo de condensación debido a las condiciones atmosféricas. Cuando el acceso está restringido a personas capacitadas o instruidas, IP2X es el requisito mínimo típico para condiciones secas.
Industria ligera y comercial	Es posible que estos locales no estén limpios, pero normalmente están secos y libres de depósitos nocivos de polvo. Protección mínima adecuada: <ul style="list-style-type: none"> - Donde no haya condensación presente: IP2X - Donde pueda haber condensación presente: IP21. - Equipos instalados dentro del alcance de sistemas de rociadores contra incendios: IP22.

Debido a la mejora constante de nuestros productos, los dibujos, descripciones y características utilizadas en estas fichas técnicas son solo orientativos y pueden ser modificados sin previo aviso



Equipos de control de máquinas	Donde puedan estar presentes fluidos, por ejemplo, tornos, fresadoras, etc., la protección mínima solicitada típicamente es IP54. También se debe tener en cuenta las propiedades corrosivas de ciertos fluidos.
Industrial Pesado, Químico.	Estos entornos normalmente no están completamente limpios, con posible presencia de elementos corrosivos y depósitos nocivos de polvo. Típicamente se requerirá una protección hasta IP54, prestando especial atención a las propiedades de resistencia a la corrosión de la carcasa. Cuando existan riesgos de explosión, las carcasas y equipos deben cumplir con las especificaciones de estos entornos.
Procesamiento de Alimentos	Variará según el tipo de alimento que se esté procesando y los posibles requisitos de lavado. Cuando haya polvos finos presentes, se debe usar un mínimo de IP53. Esto debe aumentarse a IP54/65 si se necesita lavar o rociar el equipo. Si el equipo debe ser lavado con un chorro de agua caliente o fría a alta presión, es posible que la clasificación IP65 sea insuficiente y se requiera la IP69K.
Camiones volquete, mezcladoras de cemento, industria alimentaria, lavado de autos	En estas aplicaciones de lavado a alta presión y alta temperatura, las carcasas no solo deben ser herméticas al polvo (IP6X), sino también capaces de resistir la limpieza a alta presión y vapor. La clasificación de protección recomendada es IP69K (DIN40050-9)
Equipo a Prueba de Clima	Si se expone a condiciones climáticas específicas, es necesario un acuerdo entre el Usuario y el Fabricante, teniendo en cuenta condiciones de prueba específicas, incluidas las propiedades de resistencia a la corrosión de la carcasa, accesorios y glándulas de cable.

IK: Resistencia al Impacto Mecánico (EN62262)

Este impacto mecánico se identifica por la energía necesaria para calificar un nivel de resistencia especificado, que se mide en Julios (J). La resistencia al impacto de la clase de protección se especificaba anteriormente por el tercer dígito de la clasificación IP. Se eliminó durante la tercera edición de la IEC60529 (1978) y fue reemplazado por una marca independiente especificada por la norma EN62262.

Aunque se eliminó a partir de la tercera edición de la IEC 60529 en adelante, y no está presente en las versiones actuales de la EN, las especificaciones de carcasas más antiguas a veces se verán con un tercer dígito IP opcional que denota resistencia al impacto. Las carcasas más nuevas deben tener un código IK. Sin embargo, no hay una correspondencia exacta de valores entre los estándares antiguos y los nuevos.

Número de IK obsoleto para resistencia al impacto mecánico en la clasificación IP

Tercer dígito de IP	Energía de impacto (Julios)	Masa de caída equivalente y altura
0	Sin protección	Sin prueba
1	0,225	150 g caídos desde 15 cm
2	0,375	250 g caídos desde 15 cm
3	0,5	250 g caídos desde 20 cm
5	2	500 g caídos desde 40 cm
7	6	1,5 kg caídos desde 40 cm
9	20	5,0 kg caídos desde 40 cm

Valores de resistencia al impacto mecánico IK

Número IK	Energía de impacto (Julios)	Masa de caída equivalente y altura
00	Sin protección	Sin prueba
01	0,15	200 g caídos desde 7,5 cm
02	0,2	200 g caídos desde 10 cm
03	0,35	200 g caídos desde 17,5 cm
04	0,5	200 g caídos desde 25 cm
05	0,7	200 g caídos desde 35 cm
06	1	500 g caídos desde 20 cm
07	2	500 g caídos desde 40 cm
08	5	1,7 kg caídos desde 29,5 cm
09	10	5 kg caídos desde 20 cm
10	20	5 kg caídos desde 40 cm

Otras clasificaciones

El estándar NFC 15100 también hace referencia a una marca de “gota de agua” que los electrodomésticos e iluminación pueden llevar según su clasificación de protección. Esta marca es diferente de la clasificación IP. No se permite la doble marcación, las gotas de agua y el código IP, porque las pruebas son diferentes.

Descripción	Protegido contra gotas de agua verticales	Protegido contra la lluvia	Protegido contra salpicaduras de agua	Protegido contra chorros de agua	Protegido contra inmersión de hasta 1 m
Equivalente IP	IPX1	IPX3	IPX4	IPX5	IPX7
Logotipo estándar					

Equivalencias de calificación NEMA (EE. UU.) con IP

La Asociación Nacional de Fabricantes Eléctricos de Estados Unidos (NEMA) también publica clasificaciones de protección para carcasas similares al sistema de clasificación IP publicado por la Comisión Electrotécnica Internacional (IEC). Sin embargo, también dicta otras características del producto que no son abordadas por los códigos IP, como la resistencia a la corrosión, el envejecimiento de las juntas y las prácticas de construcción. Por lo tanto, aunque es posible asociar los códigos IP con clasificaciones NEMA que cumplen o superan los criterios del código IP, no es posible hacer lo contrario, ya que el código IP no exige los requisitos adicionales. La tabla a continuación indica la clasificación NEMA mínima que satisface un determinado código IP, pero solo puede utilizarse de esa forma, no para asignar IP a NEMA.

Los sistemas de clasificación de carcasas para dispositivo eléctricos de América del Norte están definidos en NEMA 250, UL 50, UL 508 y CSA C22.2 N°. 94.

Código IP Equivalente	Mín. Clasificación de carcasa NEMA para satisfacer el Código IP.
IP20	NEMA-1
IP54	NEMA-3
IP66	NEMA-4, NEMA-4X
IP67	NEMA-6
IP68	NEMA-6P

Resistencia a la corrosión

Uso en exteriores de carcasas de aluminio

Las carcasas de plástico y su resistencia a la intemperie se tratan en el catálogo N.º 3. Aquí nos ocuparemos de la resistencia a la corrosión de las carcasas y accesorios de aluminio. El aluminio utilizado en las carcasas está disponible en dos grados: Cajas ADC12 para corrientes alteras y 44,300 para carcasas a prueba de explosiones. Ambos grados tienen buena resistencia a la corrosión tanto en el interior como en el exterior.

Composición química

Material y normas	Si	Cu	Mg	Zn	Mn	Fe	Ni	Sn	Ti	Al
EN AC 44300 DIN 1706 AlSi12(Fe)	10,5-13,5	<0,10	-	<0,15	<0,55	<1	-	-	<0,15	Resto
ADC12 (JIS H5302:2000)	9,6-12,0	1,5-3,5	<0,3	<1,0	<0,5	0,6-0,9	<0,5	<0,2	-	Resto

Corrosión galvánica, también llamada corrosión bimetalica

Las carcasas protectoras pueden estar sujetas a un fenómeno especial que reduce su vida útil, llegando hasta la perforación del sobre o el bloqueo completo de los tornillos de cierre. Esto es la corrosión galvánica.

Aunque la mayoría de los estándares especifican que se deben tomar las precauciones adecuadas para evitar la corrosión galvánica en las cajas de aluminio, ninguno promueve una solución o impone materiales o composiciones precisas de aleaciones.

La corrosión galvánica (bimetalica) es un fenómeno electroquímico que ocurre cuando metales diferentes están en contacto en presencia de un electrolito (por ejemplo, agua, agua de mar). Esto provocará una corrosión adicional que puede ocurrir con otros fenómenos y metales no acoplados, y su progresión suele ser mucho más rápida.

Aparece una diferencia de potencial entre los dos metales dependiendo tanto del metal como de la solución. Dos metales o dos aleaciones diferentes en contacto con el mismo medio generalmente tienen dos potenciales diferentes. Si ambos metales están eléctricamente conectados, su diferencia de potencial genera reacciones electroquímicas y un flujo de corriente eléctrica.

El metal más negativo (menos noble) se polariza positivamente y el metal más positivo se polariza negativamente.

En la gran mayoría de los casos, esta configuración resulta en un aumento de la velocidad de corrosión del metal

Debido a la mejora constante de nuestros productos, los dibujos, descripciones y características utilizadas en estas fichas técnicas son solo orientativos y pueden ser modificados sin previo aviso



corrosible más (más negativo), y una disminución en la velocidad de corrosión del metal menos corrosible (más positivo).

Condiciones conjuntas necesarias para la aparición de un par de corrosión galvánica.

La corrosión galvánica es una función de varios factores diferentes que deben evaluarse cuidadosamente al evaluar la probabilidad de tener corrosión galvánica.

Los requisitos simultáneos para la corrosión bimetálica son los siguientes:

- Un electrolito que conecta los dos metales
- Contacto eléctrico entre los dos metales.
- Una diferencia de potencial entre los metales para permitir una corriente galvánica significativa
- Una reacción catódica sostenida en el metal más noble de los dos.

NB: Si los metales están secos, la corrosión bimetálica (galvánica) no puede ocurrir.

Electrolito

La conductividad del electrolito también afectará el grado de ataque.

Cuando la conductividad del electrolito es baja, la corrosión se localiza en las zonas de contacto entre los dos metales.

Cuando la conductividad del electrolito aumenta, la superficie corroída aumenta.

Contacto eléctrico entre metales

Si se impide el contacto eléctrico entre los dos metales interponiendo un aislante (óxido de aluminio, fosfatado, pintura, aceite, etc.), la corriente no fluye y no hay corrosión.

Diferencia de potencial eléctrico entre metales

Cuanto mayor sea el valor, mayor será la fuerza electromotriz del fenómeno. Una diferencia de cientos de milivoltios es probable que resulte en corrosión galvánica, pero una diferencia de 200-300 mV es poco probable que sea un problema.

Los potenciales de corrosión galvánica de varios metales y aleaciones se enumeran en una tabla que proporciona los valores de potencial eléctrico del metal y generalmente se miden con respecto al Electrodo Estándar de Calomelanos (S.C.E.).

“Anódicos” como el magnesio, el zinc y el aluminio son metales más fácilmente corroibles que los “catódicos” (titanio, plata, oro).

La corrosión es proporcional a la diferencia de potencial entre dos metales.

Los valores a considerar son los potenciales de los metales y aleaciones que forman el par con respecto al medio en cuestión. Estos potenciales son valores experimentales y deben distinguirse de los potenciales estándar de las tablas termodinámicas. Los potenciales experimentales están fuertemente influenciados por parámetros como la temperatura, la agitación y la ventilación. Además, algunos metales pueden tener dos potenciales diferentes cuando se encuentran en las mismas condiciones ambientales, dependiendo de si están activos o pasivos (caso del acero inoxidable en contacto con agua de mar, por ejemplo).

Estas consideraciones muestran que puede ser difícil predecir tendencias sin la necesidad de experimentación, ya que muchos parámetros pueden revertir la polaridad de algunos pares galvánicos.

Factores de agravamiento o reducción

- **Relación de área de los dos metales:** el peor caso es cuando una gran superficie catódica (el material más positivo) está conectada eléctricamente a una pequeña superficie anódica (metal más negativo). La velocidad de corrosión del metal más negativo puede multiplicarse por 100 o por 1.000.

Por ejemplo, el ensamblaje de una taza de termostato de disco de aluminio (diámetro 16 mm) en un tanque de acero inoxidable provocará una rápida corrosión de la taza si se cumplen las condiciones conjuntas necesarias.

Por otro lado, los tornillos de acero inoxidable que cierran una carcasa de aluminio estarán mucho menos sujetos a corrosión si se minimizan las superficies de contacto.

Resistencia a la corrosión de metales nobles

- Independientemente de su potencial, la resistencia a la corrosión del metal más noble influye significativamente en el comportamiento de los pares bimetálicos. Si el metal más noble se corroe, sus productos de corrosión pueden, por movimiento, acelerar la corrosión del metal más corrosible. Por ejemplo, el cobre, aunque se considera un metal noble y cuya pareja galvánica con el aluminio es pequeña, produce óxidos que pueden corroer el aluminio, lo cual es un parámetro crítico en el diseño de terminales de tierra en carcasas de aluminio que alojan conductores de cobre.

Si la pareja de metal noble no se está corroyendo (Oro, Platino), no presentará un riesgo de corrosión galvánica independientemente del metal con el que se asocie.

Revestimientos de metal sacrificado

Al aplicar al cátodo un revestimiento sacrificado con un potencial similar o cercano al del miembro anódico, se reduce la corrosión galvánica.

Principales reglas de diseño:

- El elemento sacrificado debe estar en el lado anódico y ser más pequeño.
- Tenga cuidado de utilizar tornillos y partes sujetantes que tengan recubrimientos intactos.

Ejemplos:

- El plateado de cadmio en tornillos y partes sujetantes de acero que sostienen placas de aluminio 2024-T4, sacrificará el cadmio en lugar de corroer el aluminio. (Diferencia de potencial de 100 a 200 mV)

- El plateado de zinc en tornillos y partes sujetantes de acero sacrificará el zinc en lugar de corroer el aluminio (Diferencia de potencial de 100 a 200 mV).

No utilice tornillos ni partes sujetantes niqueladas en acero, ya que la diferencia de potencial (450 mV) entre el níquel y el aluminio es demasiado alta y corroerá el aluminio.

Aviso: La tendencia actual es buscar una alternativa al cadmio debido a su toxicidad y su prohibición por la Directiva Europea RoHS.



Algunos casos especiales de pares electroquímicos bimetálicos

Riesgos de corrosión con acero galvanizado y acero inoxidable en contacto

Por lo general, no se considera que el acero galvanizado en contacto con acero inoxidable represente un riesgo grave de corrosión, excepto posiblemente en entornos severos (tipo marino).

En estas situaciones, generalmente se considera que las precauciones, como las barreras aislantes, son adecuadas para evitar la corrosión bimetálica en la mayoría de las situaciones prácticas.

Corrosión galvánica entre acero inoxidable y aluminio

Los potenciales de corrosión del acero inoxidable son “catódicos” y se encuentran en la zona “noble”. Los potenciales de corrosión del aluminio son “Anódicos” y se encuentran en la zona “no noble”, con una gran diferencia de potencial. Esto significa que no habrá corrosión galvánica en el acero inoxidable cuando se coloque en contacto con aluminio mientras que el aluminio se corroerá.

Aunque el aluminio es anódico al acero inoxidable, áreas de superficie relativa grande de aluminio a acero inoxidable pueden ser aceptables, dependiendo de las condiciones locales.

Por lo general, se considera seguro utilizar tornillos y partes sujetantes de acero inoxidable en placas o láminas de aluminio, mientras que el uso de remaches o pernos de aluminio para unir piezas de acero inoxidable es una combinación poco sabia, ya que existe un riesgo práctico de corrosión.

Incluso sin aislamiento entre los metales, debería haber poco riesgo de corrosión, en condiciones climáticas continentales. Por el contrario, en un entorno marino, se ha observado una corrosión por picaduras localizada severa en las roscas de aluminio donde se utilizaron pernos de acero inoxidable sin aislamiento para asegurar las roscas en su lugar.

Sin embargo, en la misma escalera, los pernos con arandelas aislantes en buen estado no mostraron ninguna corrosión en el aluminio circundante.

Métodos mecánicos para reducir la corrosión galvánica entre aluminio y acero inoxidable

- Aislar los dos materiales mediante un material aislante eléctrico, como plástico, siempre que sea práctico.
- Evitar áreas relativamente pequeñas del metal menos noble (aluminio) y grandes áreas del metal más noble (acero inoxidable).
- Para pequeños tornillos y partes sujetantes y pernos, se debe usar el mismo metal o metales más nobles (catódicos, con un número más alto en la tabla).
- Evite espacios confinados en acero inoxidable: En presencia de espacios confinados, el acero inoxidable puede presentar potenciales menos nobles debido al agotamiento de oxígeno dentro del espacio confinado. Por lo tanto, acoplar una superficie de aluminio relativamente grande con un pequeño espacio confinado de una parte de acero inoxidable puede resultar en un ataque rápido del material dentro del espacio confinado, lo que conduce a la corrosión del acero inoxidable.
- Excluya el electrolito alrededor de la unión bimetálica, por ejemplo, mediante pintura. Pinte ambos metales si es posible; si no es práctico, pinte el metal más noble.
- Sellado: Asegúrese de que las superficies de unión sean estancas al agua.
- Aplique pastas o compuestos inhibidores de corrosión debajo de las cabezas de los tornillos o pernos insertados en superficies de metal disímil, ya sea que los tornillos y partes sujetantes hayan sido previamente enchapados o tratados de otra manera o no.
- En algunos casos, puede ser factible aplicar un recubrimiento orgánico a las superficies de unión antes del ensamblaje. Esto sería aplicable a uniones que no requieran ser eléctricamente conductoras.
- Cuando sea posible o cuando no interfiera con el uso previsto del ensamblaje, la unión externa debe recubrirse externamente con un sistema de pintura efectivo.
- Evite uniones roscadas para materiales muy separados en la serie galvánica.

Limitación de los pares galvánicos por protección de aluminio y acero inoxidable con tratamientos superficiales de conversión química.

Recubrimiento de fosfato de acero y acero inoxidable

El recubrimiento de fosfato es un proceso de conversión utilizado para formar capas obtenidas por una reacción del sustrato con un medio seleccionado. Se aplica especialmente a aceros al carbono y al acero inoxidable. En el caso de piezas de acero, el recubrimiento de fosfato se utiliza principalmente para mejorar la adhesión de las pinturas.

Distinguimos entre capas delgadas de fosfatos (0,2-0,8 g/m²) compuestas principalmente de fosfatos de hierro, capas de fosfato de espesor medio (1,5-4 g/m²) que contienen fosfato de zinc, y capas de fosfato pesado (7-30 g/m²).

Estas últimas, compuestas de fosfatos de hierro, zinc y manganeso, se pueden utilizar como recubrimiento anticorrosivo, incluso en ausencia de pintura.

En el caso de ensamblajes de aluminio-acero inoxidable, se recomienda el recubrimiento de fosfato grueso y medio en piezas de acero.

Sin embargo, lo ideal es tratar las dos estructuras por separado mediante el recubrimiento de fosfato, ya que los procesos son diferentes para aluminio y acero.

Recubrimiento de fosfato de aluminio

La fosfatación de aluminio ha tomado un lugar importante en los tratamientos de superficie debido al uso combinado de este metal con acero en la industria automotriz. El metal se sumerge en una solución de ácido fosfórico en la que se corroe.

En el ataque de aluminio, se libera hidrógeno, lo que provoca un aumento local de pH y, por lo tanto, la deposición de trifosfatos poco solubles. Otros iones se pueden agregar a los baños, como Zn, pero también Mn y Ni. Las capas obtenidas, a diferencia de las capas de fosfocromato que son amorfas, están formadas por pequeños cristales de fosfato de Zn (Mn Ni). La germinación de estos cristales se facilita sumergiendo el metal en una solución de fosfato de titanio coloidal.

Anodización de aluminio

La anodización consiste en fortalecer la película de óxido natural mediante una oxidación anódica. La anodización



Debido a la mejora constante de nuestros productos, los dibujos, descripciones y características utilizadas en estas fichas técnicas son solo orientativos y pueden ser modificados sin previo aviso

gruesa proporciona un buen aislamiento galvánico.

Unión de metales por materiales no metálicos

Para ser adecuados para unir metales, los materiales no metálicos deben ser:

- Libres de agentes corrosivos (sales)
- Libres de materiales ácidos o alcalinos (pH neutro)
- Libres de partículas de carbono o metálicas,
- No deben estar sujetos a biodeterioro
- No debe favorecer el crecimiento de hongos.
- No debe absorber agua.

No utilice: materiales no metálicos que inicien la corrosión de los metales a los que están unidos, por ejemplo, plásticos reforzados con celulosa, materiales de resina cargados con carbono o metal, compuestos de cemento-amiante.

Pares electroquímicos entre aleaciones de aluminio

(Nombres resaltados en amarillo o azul) y otros metales base, en una solución salina al 2%.

No hay apariencia de corrosión significativa cuando el valor del par galvánico es inferior a 300 mV.

	Pt (Platino)	Au (Oro)	Ti (Titanio)	AlSi 316L (Pasivo)	Ag (Plata)	Ni (Niquel)	Ni Cu 30 (Monel 400)	NiCr15 Fe8 (Inconel 600)	Cu55 Zn23 Ni22 (Arcap)	Cu (Cobre)	Al10 Sn66 Pb34	Cu Zn34 (Latón)	Cu88 Sn12 (Bronce)	Sn (Estanho)	Pb (Plomo)	Al Cu Mg1 (Duraluminio)	Acero Suave	Al Si 10 Mg (Alpax H)	Al99.5 (Aluminio)	Acero Duro	Al Mg5 (Duralinox)	ADC12 (Aleación de Aluminio)	Cd (Cadmio)	Fe (Acero)	Cr (Cromo)	Al Mg Si0.7 (Almasilium)	Sn75 Zn25	Zn (Zinc)	PVD Al (Deposición Física de Vapor de Al)	Mg (Magnesio)
Pt (Platino)	0	130	250	250	350	430	430	430	450	570	600	650	770	800	840	940	1000	1065	1090	1095	1100	1100	1100	1105	1200	1200	1350	1400	1400	1900
Au (Oro)	130	0	110	110	220	300	300	300	320	410	470	520	610	670	710	810	870	935	960	965	970	970	970	975	1070	1070	1230	1270	1270	1820
Ti (Titanio)	250	110	0	0	110	180	180	180	200	320	350	400	520	550	590	690	750	815	840	845	850	850	855	950	950	1100	1150	1150	1700	
AlSi 316L (Pasivo)	250	110	0	0	110	180	180	180	200	320	350	400	520	550	590	690	750	815	840	845	850	850	855	950	950	1100	1150	1150	1700	
Ag (Plata)	350	220	100	100	0	80	80	80	100	220	250	300	420	450	490	590	650	715	740	745	750	750	755	850	850	1010	1050	1050	1600	
Ni (Niquel)	430	300	180	180	80	0	0	0	20	110	170	220	340	370	410	510	570	635	660	665	670	670	675	770	770	930	970	970	1520	
NiCu 30 (Monel 400)	430	300	180	180	80	0	0	0	20	110	170	220	340	370	410	510	570	635	660	665	670	670	675	770	770	930	970	970	1520	
NiCr15 Fe8 (Inconel 600)	430	300	180	180	80	0	0	0	20	110	170	220	340	370	410	510	570	635	660	665	670	670	675	770	770	930	970	970	1520	
Cu55 Zn23 Ni22 (Arcap)	450	320	200	200	100	20	20	20	0	120	150	200	320	350	380	490	550	615	640	645	650	650	655	750	750	910	950	950	1500	
Cu (Cobre)	570	440	320	320	220	140	140	140	120	0	30	80	200	230	270	370	430	495	520	525	530	530	535	630	630	780	830	830	1380	
Al10 Sn66 Pb34	600	470	350	350	250	170	170	170	150	30	0	50	170	200	210	310	400	465	490	495	500	500	505	600	600	760	800	800	1350	
Cu Zn34 (Latón)	650	520	400	400	300	220	220	220	200	80	50	0	120	150	190	290	350	415	410	445	450	450	455	550	550	710	750	750	1300	
Cu88 Sn12 (Bronce)	770	640	520	520	420	340	340	340	320	200	170	120	0	30	70	170	230	295	320	325	330	330	335	430	430	590	630	630	1180	
Sn (Estanho)	800	670	550	550	450	370	370	370	350	230	200	150	30	0	40	140	200	265	290	295	300	300	305	400	400	560	600	600	1150	
Pb (Plomo)	840	710	590	590	490	410	410	410	380	270	240	190	70	40	0	100	160	225	250	255	260	260	265	360	360	520	560	560	1110	
Al Cu Mg1 (Duraluminio)	940	810	690	690	590	510	510	510	490	370	340	290	170	140	100	0	60	125	150	155	160	160	165	260	260	420	460	460	1010	
Acero Suave	1000	870	750	750	650	570	570	570	550	430	400	350	230	200	150	60	0	65	90	95	100	100	105	200	200	360	400	400	950	
Al Si 10 Mg (Alpax H)	1065	935	815	815	715	635	635	635	615	495	465	415	295	265	225	125	65	0	25	30	35	35	35	40	135	135	295	355	355	885
Al 99.5 (Aluminio)	1090	960	840	840	740	660	660	660	640	520	490	440	320	290	250	150	90	25	0	5	10	10	10	15	110	110	270	310	310	860
Acero Duro	1095	965	845	845	745	665	665	665	645	525	495	445	325	295	255	155	95	30	5	0	5	5	5	10	105	105	265	305	305	855
Al Mg5 (Duralinox)	1100	970	850	850	750	670	670	670	650	530	500	450	330	300	260	160	100	35	10	5	0	0	5	100	100	260	300	300	850	
ADC12 (Aleación de Aluminio)	1100	970	850	850	750	670	670	670	650	530	500	450	330	300	260	160	100	35	10	5	0	0	5	100	100	260	300	300	850	
Cd (Cadmio)	1100	970	850	850	750	670	670	670	650	530	500	450	330	300	260	160	100	35	10	5	0	0	5	100	100	260	300	300	850	
Fe (Acero)	1105	975	855	855	755	675	675	675	655	535	505	455	335	305	265	165	105	40	15	10	5	5	5	0	95	95	255	295	295	845
Cr (Cromo)	1200	1070	950	950	850	770	770	770	750	630	600	550	430	400	360	260	200	135	110	105	100	100	100	95	0	160	200	200	750	
Al Mg Si0.7 (Almasilium)	1200	1070	950	950	850	770	770	770	750	630	600	550	430	400	360	260	200	135	110	105	100	100	100	95	0	160	200	200	750	
Sn75 Zn25	1350	1230	1110	1110	1010	930	930	930	910	790	760	710	590	560	520	420	360	295	270	265	260	260	225	160	160	0	40	40	40	590
Zn (Zinc)	1400	1270	1150	1150	1050	970	970	970	950	830	800	750	630	600	560	460	400	335	310	305	300	300	295	200	200	40	0	0	550	
Zn Al4 (Zamak3)	1400	1270	1150	1150	1050	970	970	970	950	830	800	750	630	600	560	460	400	335	310	305	300	300	295	200	200	40	0	0	550	
Deposición Física de Vapor de Al (PVD)	1400	1270	1150	1150	1050	970	970	970	950	830	800	750	630	600	560	460	400	335	310	305	300	300	295	200	200	40	0	0	550	
Mg (Magnesio)	1900	1820	1700	1700	1600	1600	1600	1600	1520	1500	1390	1300	1180	1150	1110	1010	950	885	860	850	850	850	845	845	845	590	560	560	0	

0-300 mV	301-500 mV	501-800 mV	> 800 mV
----------	------------	------------	----------

Otras limitaciones en el uso de aleaciones de aluminio

Para evitar riesgos de ignición debido a impacto o fricción, las normas para equipos a prueba de explosiones (IEC 60079-0) restringen el uso de aluminio.

Carcasas para el grupo I:

El peso total de aluminio + magnesio + titanio no debe exceder el 15% del peso total (o el 6% del peso total de aleaciones de magnesio + titanio sin aluminio), lo que elimina, para ese grupo, la mayoría de las aleaciones que contienen aluminio.

Carcasas para el Grupo II:

- Para la zona 0: el peso total de aluminio + magnesio + titanio + circonio no debe exceder el 10% del peso total (o el 7.5% del peso total de aleaciones de magnesio + titanio + circonio que no contienen aluminio), lo que elimina, para este grupo y esta zona, la mayoría de las aleaciones que contienen aluminio.

Para la zona 1: el peso del magnesio no debe exceder el 7.5% del peso total.

Para la zona 2: ninguna especificación.



Debido a la mejora constante de nuestros productos, los dibujos, descripciones y características utilizadas en estas fichas técnicas son solo orientativos y pueden ser modificados sin previo aviso



Tablas alfabéticas y de referencia



Debido a la mejora constante de nuestros productos, los dibujos, descripciones y características utilizadas en estas fichas técnicas son solo orientativos y pueden ser modificados sin previo aviso



Debido a la mejora constante de nuestros productos, los dibujos, descripciones y características utilizadas en estas fichas técnicas son solo orientativos y pueden ser modificados sin previo aviso

Lista de referencias	Lista de referencias	Lista de referencias	Lista de referencias	Lista de referencias
2DPAP6FAN1503P20	66DK12S100712	66YFMB1P	9BFS2	Y038GB100400AO3J
2DPAP6FBN1503P20	66DK12S100714	66YFMB1V	9BFS3	Y038GB100500AO4J
2DPAP6FCN1503P20	66DK12S190708	66YGA1	9BFS4	Y038GB-35035AO6J
2DPAP6FDN1503P20	66DK12S190710	66YGA1F	9BFS5	Y039GB004040AO6J
2DPAP6FEB2503F20	66DK12S190712	6YEBMG004	9BFS6	Y039GB030090AO6J
2DPAP6FFB2503F20	66DK12S190714	6YGPU10200	9BFS7	Y039GB030110AO6J
2DPAP6FGB2503F20	66DK12S230710	6YGSS10200	9BFV1	Y039GB050200AO6J
2DPAP6FHB2503F20	66DK12S230712	6YTPEM04SS	9BFV2	Y039GB050300AO3J
2DPAP6FIB2503F20	66DK12S290708	6YTPEM16C05140	9BFV3	Y039GB100400AO3J
2DPAP6FIB2610G20	66DK12S290710	6YTPEM20C0812	BE3E3	Y039GB100500AO4J
2DPAP6FJB2503F20	66DK12S290712	6YTPEM20PB	TNR60030C20001F6	Y039GB-35035AO6J
2DPAP6FJB2610G20	66DK12S290714	9BBAE10000AFS07A	TSR50030I2000BK6	Y048GB004040I23J
2DPAP6FKB2503F20	66DK12S440708	9BBFPM1342119000	TSS40050I2000BK6	Y048GB004040I30J
2DPAP6FLB2503F20	66DK12S440710	9BBFPM124211900	Y02MAC000060114M	Y048GB004040N23J
66BF1	66DK12S440712	9BBJO1000000154A	Y02MAC000060114N	Y048GB004040N30J
66BF3	66DK12S440714	9BBJO1000000177A	Y02MAC005035114M	Y048GB030090I09J
66BF4	66DK12S900712	9BBJO1000000452A	Y02MAC005035114N	Y048GB030090I23J
66DA0008050400	66DL14P10010065N	9BBJO100004008A	Y02MAC020080114M	Y048GB030090I30J
66DI08500FL	66DL14P10010075N	9BBSI10RA100003A	Y02MAC020080114N	Y048GB030090N09J
66DI12S090S10	66DL14P19010065N	9BBSI10RA100005A	Y02MAC-10020114M	Y048GB030090N23J
66DI12S090S12	66DL14P19010075N	9BFF10	Y02MAC-10020114N	Y048GB030090N30J
66DI12S100S08	66DL14P29010065N	9BFF14	Y02MAC-10050114M	Y048GB030110I09J
66DI12S100S10	66DL14P29010075N	9BFF4	Y02MAC-10050114N	Y048GB030110I23J
66DI12S100S12	66DL14P44010065N	9BFH1	Y02NAC000060114L	Y048GB030110I30J
66DI12S190S08	66DL14P44010075N	9BFH2	Y02NAC000060114P	Y048GB030110N09J
66DI12S190S10	66DR12S10021C000	9BFL1	Y02NAC005035114L	Y048GB030110N23J
66DI12S190S12	66DU	9BFL2	Y02NAC005035114P	Y048GB030110N30J
66DI12S230S10	66PA045000020	9BFL3	Y02NAC020080114L	Y048GB-35035I23J
66DI12S230S12	66RF0231M12	9BFL4	Y02NAC020080114P	Y048GB-35035I30J
66DI12S290S08	66RF07015	9BFL5	Y02NAC-10050114L	Y048GB-35035N23J
66DI12S290S10	66RI1238	9BFL6	Y02NAC-10050114P	Y048GB-35035N30J
66DI12S290S12	66TY001	9BFL7	Y035GB004040QB3J	Y06ME00060A20080
66DI12S440S08	66TY002	9BFM1	Y036GB004040QB3J	Y06ME30090A20110
66DI12S440S10	66TY003	9BFM2	Y038GB004040AO6J	Y06ME30110A20130
66DI12S440S12	66YFHN1N	9BFM3	Y038GB030090AO6J	Y06MS00060A20080
66DK12S090710	66YFHN1P	9BFP1	Y038GB030110AO6J	Y06MS30090A20110
66DK12S100708	66YFHN1V	9BFP2	Y038GB050200AO6J	Y06MS30110A20130
66DK12S100710	66YFMB1N	9BFS1	Y038GB050300AO3J	Y06NE00060C20080



Lista de referencias	Lista de referencias	Lista de referencias	Lista de referencias	Lista de referencias
Y06NE30090C20110	Y0B8GD004040N23J	Y102PN6F204040AJ	Y1B2LN6F235035AJ	Y1G8CA400AO3000J
Y06NE30110C20130	Y0B8GD004040N30J	Y102PN6F230090AJ	Y1B2LN6G204040AJ	Y1G8G0040AO6000J
Y08ME00060A20080	Y0B8GD030090I09J	Y102PN6G204040AJ	Y1B2LN6G235035AJ	Y1G8G0060AO6000J
Y08ME30090A20110	Y0B8GD030090I23J	Y102PN6G230090AJ	Y1B2PN6F204040AJ	Y1G8G0090AO6000J
Y08ME30110A20130	Y0B8GD030090I30J	Y108C000060AA80J	Y1B2PN6F235035AJ	Y1G8G3090AO6000J
Y08MS00060A20080	Y0B8GD030090N09J	Y108C000090AA80J	Y1B8G4040AQ3000J	Y1G8G3110AO6000J
Y08MS30090A20110	Y0B8GD030090N23J	Y108C030090AA80J	Y1G2LN6F2000102J	Y1G8G4040AO6000J
Y08MS30110A20130	Y0B8GD030090N30J	Y108C030110AA80J	Y1G2LN6F2040402J	Y1G8G5035AO6000J
Y08NE00060C20080	Y0B8GD030110I09J	Y108G000060AA80J	Y1G2LN6F2300902J	Y1G8G5200AO6000J
Y08NE30090C20110	Y0B8GD030110I23J	Y108G000090AA80J	Y1G2LN6F2301102J	Y1G8G5300AO3000J
Y08NE30110C20130	Y0B8GD030110I30J	Y108G030090AA80J	Y1G2LN6F2350352J	Y1G8GA400AO3000J
Y09ME00060A09080	Y0B8GD030110N09J	Y108G030110AA80J	Y1G2LN6G2000102J	Y1G8GA500AN4000J
Y09ME30090A09110	Y0B8GD030110N23J	Y108L080105A80D	Y1G2LN6G2040402J	Y1G8L0080105AO6D
Y09ME30110A09130	Y0B8GD030110N30J	Y108L090115A80D	Y1G2LN6G2300902J	Y1G8L0090115AO6D
Y09MS00060A09080	Y0B8GD-35035I23J	Y108L110135A80D	Y1G2LN6G2301102J	Y1G8L0110135AO6D
Y09MS30090A09110	Y0B8GD-35035I30J	Y112PN6F204040AJ	Y1G2LN6G2350352J	Y1G8L0130155AO6D
Y09MS30110A09130	Y0B8GD-35035N23J	Y112PN6F230090AJ	Y1G2LP6F2502002J	Y1G8L0150175AO6D
Y09NE00060C09080	Y0B8GD-35035N30J	Y112PN6G204040AJ	Y1G2LP6F2503002J	Y1G8L0175200AO4D
Y09NE30090C09110	Y0B8LD104040N23J	Y112PN6G230090AJ	Y1G2LP6F2A04002J	Y1G8L0220245AO4D
Y09NE30110C09130	Y0B8LD104040N30J	Y118C000060AA80J	Y1G2LP6F2A05002J	Y1G8L0270295AO4D
Y0A8LD104040AO6J	Y0B8LD130090N09J	Y118C000090AA80J	Y1G2PN6F2000102J	Y1G8L0300325AO4D
Y0A8LD130090AO6J	Y0B8LD130090N23J	Y118C030090AA80J	Y1G2PN6F2040402J	Y1I2LN6F2000102J
Y0A8LD130110AO6J	Y0B8LD130090N30J	Y118C030110AA80J	Y1G2PN6F2300902J	Y1I2LN6F2040402J
Y0A8LD135035AO6J	Y0B8LD130110N09J	Y118G000060AA80J	Y1G2PN6F2301102J	Y1I2LN6F2300902J
Y0A8LD150200AO6J	Y0B8LD130110N23J	Y118G000090AA80J	Y1G2PN6F2350352J	Y1I2LN6F2301102J
Y0A8LD150300AO3J	Y0B8LD130110N30J	Y118G030090AA80J	Y1G2PP6F2502002J	Y1I2LN6F2350352J
Y0A8LD1A0400AO3J	Y0B8LD135035N23J	Y118G030110AA80J	Y1G2PP6F2503002J	Y1I2LN6G2000102J
Y0A8LD1A0500AO4J	Y0B8LD135035N30J	Y118L080105AA80D	Y1G2PP6F2A04002J	Y1I2LN6G2040402J
Y0A9LD104040AO6J	Y0B9LD104040N23J	Y118L090115AA80D	Y1G2PP6F2A05002J	Y1I2LN6G2300902J
Y0A9LD130090AO6J	Y0B9LD104040N30J	Y118L110135AA80D	Y1G8C0040AO6000J	Y1I2LN6G2301102J
Y0A9LD130110AO6J	Y0B9LD130090N23J	Y1A2LN6F204040AJ	Y1G8C0060AO6000J	Y1I2LN6G2350352J
Y0A9LD135035AO6J	Y0B9LD130090N30J	Y1A2LN6F235035AJ	Y1G8C0090AO6000J	Y1I2LP6F2502002J
Y0A9LD150200AO6J	Y0B9LD130110N23J	Y1A2LN6G204040AJ	Y1G8C3090AO6000J	Y1I2LP6F2503002J
Y0A9LD150300AO3J	Y0B9LD130110N30J	Y1A2LN6G235035AJ	Y1G8C3110AO6000J	Y1I2LP6F2A04002J
Y0A9LD1A0400AO3J	Y0B9LD135035N23J	Y1A2PN6F204040AJ	Y1G8C4040AO6000J	Y1I2LP6F2A05002J
Y0A9LD1A0500AO4J	Y0B9LD135035N30J	Y1A2PN6F235035AJ	Y1G8C5035AO6000J	Y1I2PN6F2000102J
Y0B8GD004040I23J	Y0D8LD104040QB3J	Y1A8G4040AQ3000J	Y1G8C5200AO6000J	Y1I2PN6F2040402J
Y0B8GD004040I30J	Y0D9LD104040QB3J	Y1B2LN6F204040AJ	Y1G8C5300AO3000J	Y1I2PN6F2300902J

Debido a la mejora constante de nuestros productos, los dibujos, descripciones y características utilizadas en estas fichas técnicas son solo orientativos y pueden ser modificados sin previo aviso



Debido a la mejora constante de nuestros productos, los dibujos, descripciones y características utilizadas en estas fichas técnicas son solo orientativos y pueden ser modificados sin previo aviso

Lista de referencias	Lista de referencias	Lista de referencias	Lista de referencias	Lista de referencias
Y1I2PN6F2301102J	Y1R2PN6F200010FJ	Y1R2PP6F250300HJ	Y1R8CA400AO0823J	Y1R8GA400AO0823J
Y1I2PN6F2350352J	Y1R2PN6F200010GJ	Y1R2PP6F2A0400FJ	Y1R8CA400AO0830J	Y1R8GA400AO0830J
Y1I2PP6F2502002J	Y1R2PN6F204040BJ	Y1R2PP6F2A0400GJ	Y1R8CA400AO0845J	Y1R8GA400AO0845J
Y1I2PP6F2503002J	Y1R2PN6F204040CJ	Y1R2PP6F2A0400HJ	Y1R8CA400AO0860J	Y1R8GA400AO0860J
Y1I2PP6F2A04002J	Y1R2PN6F204040DJ	Y1R2PP6F2A0500FJ	Y1R8CA500AN0830J	Y1R8GA500AN0830J
Y1I2PP6F2A05002J	Y1R2PN6F204040EJ	Y1R2PP6F2A0500GJ	Y1R8CA500AN0845J	Y1R8GA500AN0845J
Y1I8C0040AO6000J	Y1R2PN6F204040FJ	Y1R2PP6F2A0500HJ	Y1R8CA500AN0860J	Y1R8GA500AN0860J
Y1I8C0060AO6000J	Y1R2PN6F204040GJ	Y1R8C0040AO1023J	Y1R8G0040AO1023J	Y1R8L0080105117D
Y1I8C0090AO6000J	Y1R2PN6F230090BJ	Y1R8C0040AO1030J	Y1R8G0040AO1030J	Y1R8L0080105123D
Y1I8C3090AO6000J	Y1R2PN6F230090CJ	Y1R8C0060AO1023J	Y1R8G0060AO1023J	Y1R8L0080105130D
Y1I8C3110AO6000J	Y1R2PN6F230090DJ	Y1R8C0060AO1030J	Y1R8G0060AO1030J	Y1R8L0080105145D
Y1I8C4040AO6000J	Y1R2PN6F230090EJ	Y1R8C0060AO1045J	Y1R8G0060AO1045J	Y1R8L0080105160D
Y1I8C5035AO6000J	Y1R2PN6F230090FJ	Y1R8C0060AO1060J	Y1R8G0060AO1060J	Y1R8L0080105180D
Y1I8C5200AO6000J	Y1R2PN6F230090GJ	Y1R8C0090AO1023J	Y1R8G0090AO1023J	Y1R8L0090115117D
Y1I8C5300AO3000J	Y1R2PN6F230090HJ	Y1R8C0090AO1030J	Y1R8G0090AO1030J	Y1R8L0090115123D
Y1I8CA400AO3000J	Y1R2PN6F230090JJ	Y1R8C0090AO1045J	Y1R8G0090AO1045J	Y1R8L0090115130D
Y1I8G0040AO6000J	Y1R2PN6F230110BJ	Y1R8C0090AO1060J	Y1R8G0090AO1060J	Y1R8L0090115145D
Y1I8G0060AO6000J	Y1R2PN6F230110CJ	Y1R8C3090AO1023J	Y1R8G3090AO1023J	Y1R8L0090115160D
Y1I8G0090AO6000J	Y1R2PN6F230110DJ	Y1R8C3090AO1030J	Y1R8G3090AO1030J	Y1R8L0090115180D
Y1I8G3090AO6000J	Y1R2PN6F230110EJ	Y1R8C3090AO1045J	Y1R8G3090AO1045J	Y1R8L0110135117D
Y1I8G3110AO6000J	Y1R2PN6F230110FJ	Y1R8C3090AO1060J	Y1R8G3090AO1060J	Y1R8L0110135123D
Y1I8G4040AO6000J	Y1R2PN6F230110GJ	Y1R8C3110AO1023J	Y1R8G3110AO1023J	Y1R8L0110135130D
Y1I8G5035AO6000J	Y1R2PN6F230110HJ	Y1R8C3110AO1030J	Y1R8G3110AO1030J	Y1R8L0110135145D
Y1I8G5200AO6000J	Y1R2PN6F230110JJ	Y1R8C3110AO1045J	Y1R8G3110AO1045J	Y1R8L0110135160D
Y1I8G5300AO3000J	Y1R2PN6F230110KJ	Y1R8C3110AO1060J	Y1R8G3110AO1060J	Y1R8L0110135180D
Y1I8GA400AO3000J	Y1R2PN6F235035BJ	Y1R8C4040AO1023J	Y1R8G4040AO1023J	Y1R8L0130155117D
Y1I8GA500AN4000J	Y1R2PN6F235035CJ	Y1R8C4040AO1030J	Y1R8G4040AO1030J	Y1R8L0130155123D
Y1I8L0080105AO6D	Y1R2PN6F235035DJ	Y1R8C4040AO1045J	Y1R8G4040AO1045J	Y1R8L0130155130D
Y1I8L0090115AO6D	Y1R2PN6F235035EJ	Y1R8C5035AO1023J	Y1R8G5035AO1023J	Y1R8L0130155145D
Y1I8L0110135AO6D	Y1R2PN6F235035FJ	Y1R8C5035AO1030J	Y1R8G5035AO1030J	Y1R8L0130155160D
Y1I8L0130155AO6D	Y1R2PN6F235035GJ	Y1R8C5200AO1023J	Y1R8G5200AO1023J	Y1R8L0130155180D
Y1I8L0150175AO6D	Y1R2PP6F250200EJ	Y1R8C5200AO1030J	Y1R8G5200AO1030J	Y1R8L0150175123D
Y1I8L0175200AO4D	Y1R2PP6F250200FJ	Y1R8C5200AO1045J	Y1R8G5200AO1045J	Y1R8L0150175130D
Y1I8L0220245AO4D	Y1R2PP6F250200GJ	Y1R8C5200AO1060J	Y1R8G5200AO1060J	Y1R8L0150175145D
Y1I8L0270295AO4D	Y1R2PP6F250200HJ	Y1R8C5300AO0823J	Y1R8G5300AO0823J	Y1R8L0150175160D
Y1I8L0300325AO4D	Y1R2PP6F250200JJ	Y1R8C5300AO0830J	Y1R8G5300AO0830J	Y1R8L0150175180D
Y1R2PN6F200010CJ	Y1R2PP6F250300FJ	Y1R8C5300AO0845J	Y1R8G5300AO0845J	Y1R8L0175200123D
Y1R2PN6F200010EJ	Y1R2PP6F250300GJ	Y1R8C5300AO0860J	Y1R8G5300AO0860J	Y1R8L0175200130D



Lista de referencias	Lista de referencias	Lista de referencias	Lista de referencias	Lista de referencias
Y1R8L0175200145D	Y1S2PN6F230110HJ	Y1S8C3110AO1030J	Y1S8G3110AO1030J	Y1S8L0110135145D
Y1R8L0175200160D	Y1S2PN6F230110JJ	Y1S8C3110AO1045J	Y1S8G3110AO1045J	Y1S8L0110135160D
Y1R8L0175200180D	Y1S2PN6F230110KJ	Y1S8C3110AO1060J	Y1S8G3110AO1060J	Y1S8L0110135180D
Y1R8L0220245830D	Y1S2PN6F235035BJ	Y1S8C4040AO1023J	Y1S8G4040AO1023J	Y1S8L0130155117D
Y1R8L0220245845D	Y1S2PN6F235035CJ	Y1S8C4040AO1030J	Y1S8G4040AO1030J	Y1S8L0130155123D
Y1R8L0220245860D	Y1S2PN6F235035DJ	Y1S8C4040AO1045J	Y1S8G4040AO1045J	Y1S8L0130155130D
Y1R8L0220245880D	Y1S2PN6F235035EJ	Y1S8C5035AO1023J	Y1S8G5035AO1023J	Y1S8L0130155145D
Y1R8L0270295830D	Y1S2PN6F235035FJ	Y1S8C5035AO1030J	Y1S8G5035AO1030J	Y1S8L0130155160D
Y1R8L0270295845D	Y1S2PN6F235035GJ	Y1S8C5200AO1023J	Y1S8G5200AO1023J	Y1S8L0130155180D
Y1R8L0270295860D	Y1S2PP6F250200EJ	Y1S8C5200AO1030J	Y1S8G5200AO1030J	Y1S8L0150175123D
Y1R8L0270295880D	Y1S2PP6F250200FJ	Y1S8C5200AO1045J	Y1S8G5200AO1045J	Y1S8L0150175130D
Y1R8L0300325830D	Y1S2PP6F250200GJ	Y1S8C5200AO1060J	Y1S8G5200AO1060J	Y1S8L0150175145D
Y1R8L0300325845D	Y1S2PP6F250200HJ	Y1S8C5300AO0823J	Y1S8G5300AO0823J	Y1S8L0150175160D
Y1R8L0300325860D	Y1S2PP6F250200JJ	Y1S8C5300AO0830J	Y1S8G5300AO0830J	Y1S8L0150175180D
Y1R8L0300325880D	Y1S2PP6F250300FJ	Y1S8C5300AO0845J	Y1S8G5300AO0845J	Y1S8L0175200123D
Y1S2PN6F200010CJ	Y1S2PP6F250300GJ	Y1S8C5300AO0860J	Y1S8G5300AO0860J	Y1S8L0175200130D
Y1S2PN6F200010EJ	Y1S2PP6F250300HJ	Y1S8CA400AO0823J	Y1S8GA400AO0823J	Y1S8L0175200145D
Y1S2PN6F200010FJ	Y1S2PP6F2A0400FJ	Y1S8CA400AO0830J	Y1S8GA400AO0830J	Y1S8L0175200160D
Y1S2PN6F204040BJ	Y1S2PP6F2A0400GJ	Y1S8CA400AO0845J	Y1S8GA400AO0845J	Y1S8L0175200180D
Y1S2PN6F204040CJ	Y1S2PP6F2A0400HJ	Y1S8CA400AO0860J	Y1S8GA400AO0860J	Y1S8L0220245830D
Y1S2PN6F204040DJ	Y1S2PP6F2A0500FJ	Y1S8CA500AN0830J	Y1S8GA500AN0830J	Y1S8L0220245845D
Y1S2PN6F204040EJ	Y1S2PP6F2A0500GJ	Y1S8CA500AN0845J	Y1S8GA500AN0845J	Y1S8L0220245860D
Y1S2PN6F204040FJ	Y1S2PP6F2A0500HJ	Y1S8CA500AN0860J	Y1S8GA500AN0860J	Y1S8L0220245880D
Y1S2PN6F204040GJ	Y1S8C0040AO1023J	Y1S8G0040AO1023J	Y1S8L0080105117D	Y1S8L0270295830D
Y1S2PN6F230090BJ	Y1S8C0040AO1030J	Y1S8G0040AO1030J	Y1S8L0080105123D	Y1S8L0270295845D
Y1S2PN6F230090CJ	Y1S8C0060AO1023J	Y1S8G0060AO1023J	Y1S8L0080105130D	Y1S8L0270295860D
Y1S2PN6F230090DJ	Y1S8C0060AO1030J	Y1S8G0060AO1030J	Y1S8L0080105145D	Y1S8L0270295880D
Y1S2PN6F230090EJ	Y1S8C0060AO1045J	Y1S8G0060AO1045J	Y1S8L0080105160D	Y1S8L0300325830D
Y1S2PN6F230090FJ	Y1S8C0060AO1060J	Y1S8G0060AO1060J	Y1S8L0080105180D	Y1S8L0300325845D
Y1S2PN6F230090GJ	Y1S8C0090AO1023J	Y1S8G0090AO1023J	Y1S8L0090115117D	Y1S8L0300325860D
Y1S2PN6F230090HJ	Y1S8C0090AO1030J	Y1S8G0090AO1030J	Y1S8L0090115123D	Y1S8L0300325880D
Y1S2PN6F230090JJ	Y1S8C0090AO1045J	Y1S8G0090AO1045J	Y1S8L0090115130D	Y1U1BA015095B20L
Y1S2PN6F230110BJ	Y1S8C0090AO1060J	Y1S8G0090AO1060J	Y1S8L0090115145D	Y1U1BA015095B30L
Y1S2PN6F230110CJ	Y1S8C3090AO1023J	Y1S8G3090AO1023J	Y1S8L0090115160D	Y1U1BA025165B20L
Y1S2PN6F230110DJ	Y1S8C3090AO1030J	Y1S8G3090AO1030J	Y1S8L0090115180D	Y1U1BA-10130B20L
Y1S2PN6F230110EJ	Y1S8C3090AO1045J	Y1S8G3090AO1045J	Y1S8L0110135117D	Y1U1CA015095B20L
Y1S2PN6F230110FJ	Y1S8C3090AO1060J	Y1S8G3090AO1060J	Y1S8L0110135123D	Y1U1CA015095B30L
Y1S2PN6F230110GJ	Y1S8C3110AO1023J	Y1S8G3110AO1023J	Y1S8L0110135130D	Y1U1CA025165B20L

Debido a la mejora constante de nuestros productos, los dibujos, descripciones y características utilizadas en estas fichas técnicas son solo orientativos y pueden ser modificados sin previo aviso



Debido a la mejora constante de nuestros productos, los dibujos, descripciones y características utilizadas en estas fichas técnicas son solo orientativos y pueden ser modificados sin previo aviso

Lista de referencias	Lista de referencias	Lista de referencias	Lista de referencias	Lista de referencias
Y1U1CA-10130B20L	Y2H8GD030090AA8J	Y2U8GB030110AZ67	YF43NC30110308UJ	YF4GNC30110301ZJ
Y1U1RA015095B20L	Y2H8GD030110AA8J	Y2W8GB030090AA66	YF43NC30110458UJ	YF4GNC30110451ZJ
Y1U1RA015095B30L	Y2K8GD004040QB3J	Y2W8GB030090AA67	YF43NC30110608UJ	YF4GNC30110601ZJ
Y1U1RA025165B20L	Y2M8GD004040AO6J	Y2W8GB030110AA66	YF44NC04040118UJ	YF4LNC25080823UD
Y1U1RA-10130B20L	Y2M8GD030090AO6J	Y2W8GB030110AZ67	YF44NC04040178UJ	YF4LNC25080830UD
Y1U1UA015095B20L	Y2M8GD030110AO6J	YF42NC04040118UJ	YF44NC04040238UJ	YF4LNC25080845UD
Y1U1UA015095B30L	Y2M8GD035035AO6J	YF42NC04040178UJ	YF44NC04040308UJ	YF4LNC25080860UD
Y1U1UA025165B20L	Y2M8GD050200AO6J	YF42NC04040238UJ	YF44NC04040458UJ	YF4LNC25090823UD
Y1U1UA-10130B20L	Y2M8GD050300AO3J	YF42NC04040308UJ	YF44NC04040608UJ	YF4LNC25090830UD
Y1X1XA025165B20L	Y2M8GD0A0400AO3J	YF42NC04040458UJ	YF44NC30090118UJ	YF4LNC25090845UD
Y1Y1DA015095B20L	Y2M8GD0A0500AO4J	YF42NC04040608UJ	YF44NC30090178UJ	YF4LNC25090860UD
Y1Y1DA015095B30L	Y2P8GD030090AA8J	YF42NC30090118UJ	YF44NC30090238UJ	YF4LNC25110823UD
Y1Y1DA025165B20L	Y2P8GD030110AA8J	YF42NC30090178UJ	YF44NC30090308UJ	YF4LNC25110830UD
Y1Y1DA-10130B20L	Y2T2GC000010NP2J	YF42NC30090238UJ	YF44NC30090458UJ	YF4LNC25110845UD
Y1Y1XA015095B20L	Y2T2GC004040NP2J	YF42NC30090308UJ	YF44NC30090608UJ	YF4LNC25110860UD
Y1Y1XA015095B30L	Y2T2GC020125NP2J	YF42NC30090458UJ	YF44NC30110118UJ	YF52NCS04040451P
Y1Y1XA-10130B20L	Y2T2GC030090NP2J	YF42NC30090608UJ	YF44NC30110178UJ	YF52NCS04040601P
Y22D7J00806USUSA	Y2T2GC030110NP2J	YF42NC30110118UJ	YF44NC30110238UJ	YF52NCS30090451P
Y22D7K01006USUSA	Y2T2GC035035NP2J	YF42NC30110178UJ	YF44NC30110308UJ	YF52NCS30090601P
Y22D7K02006USUSA	Y2T2GD000010NP2J	YF42NC30110238UJ	YF44NC30110458UJ	YF52NCS30110451P
Y22D7K03006USUSA	Y2T2GD004040NP2J	YF42NC30110308UJ	YF44NC30110608UJ	YF52NCS30110601P
Y22D7K07006USUSA	Y2T2GD020125NP2J	YF42NC30110458UJ	YF4GNC00060231ZJ	YF52PCS04040451P
Y22D7L01006USUSA	Y2T2GD030090NP2J	YF42NC30110608UJ	YF4GNC00060301ZJ	YF52PCS04040601P
Y22D9J00806USUSA	Y2T2GD030110NP2J	YF43NC04040118UJ	YF4GNC00060451ZJ	YF52PCS30090451P
Y22D9K01006USUSA	Y2T2GD035035NP2J	YF43NC04040178UJ	YF4GNC00060601ZJ	YF52PCS30090601P
Y22D9K02006USUSA	Y2T3GC030110PP2J	YF43NC04040238UJ	YF4GNC00090231ZJ	YF52PCS30110451P
Y22D9K03006USUSA	Y2T3GC050200PP2J	YF43NC04040308UJ	YF4GNC00090301ZJ	YF52PCS30110601P
Y22D9K07006USUSA	Y2T3GC050300RF2J	YF43NC04040458UJ	YF4GNC00090451ZJ	YF52PPS04040451P
Y22D9L01006USUSA	Y2T3GC0A0400RF2J	YF43NC04040608UJ	YF4GNC00090601ZJ	YF52PPS04040601P
Y2B8GD004040QB3J	Y2T3GC0A0500RF2J	YF43NC30090118UJ	YF4GNC04040231ZJ	YF52PPS30090451P
Y2D8GD004040AO6J	Y2T3GD030110PP2J	YF43NC30090178UJ	YF4GNC04040301ZJ	YF52PPS30090601P
Y2D8GD030090AO6J	Y2T3GD050200PP2J	YF43NC30090238UJ	YF4GNC04040451ZJ	YF52PPS30110451P
Y2D8GD030110AO6J	Y2T3GD050300RF2J	YF43NC30090308UJ	YF4GNC04040601ZJ	YF52PPS30110601P
Y2D8GD035035AO6J	Y2T3GD0A0400RF2J	YF43NC30090458UJ	YF4GNC30090231ZJ	YF52VVS04040451P
Y2D8GD050200AO6J	Y2T3GD0A0500RF2J	YF43NC30090608UJ	YF4GNC30090301ZJ	YF52VVS04040601P
Y2D8GD050300AO3J	Y2U8GB030090AA66	YF43NC30110118UJ	YF4GNC30090451ZJ	YF52VVS30090451P
Y2D8GD0A0400AO3J	Y2U8GB030090AA67	YF43NC30110178UJ	YF4GNC30090601ZJ	YF52VVS30090601P
Y2D8GD0A0500AO4J	Y2U8GB030110AA66	YF43NC30110238UJ	YF4GNC30110231ZJ	YF52VVS30110451P



Lista de referencias	Lista de referencias	Lista de referencias	Lista de referencias	Lista de referencias
YF52VVS30110601P	YF5GPCS30090601P	YF82NC30090308UJ	YF8GNC30090026ZJ	YF94NC301102051J
YF53NCS04040451P	YF5GPCS30110451P	YF82NC30090458UJ	YF8GNC30090036ZJ	YF94NC350352051J
YF53NCS04040601P	YF5GPCS30110601P	YF82NC30090608UJ	YF8GNC30090046ZJ	YF94NC502002051J
YF53NCS30090451P	YF5GPPS00060451P	YF82NC30110118UJ	YF8GNC30090056ZJ	YF94NC503002051J
YF53NCS30090601P	YF5GPPS00060601P	YF82NC30110178UJ	YF8GNC30110026ZJ	YF94NCA04002051J
YF53NCS30110451P	YF5GPPS04040451P	YF82NC30110238UJ	YF8GNC30110036ZJ	YF94NCA05002051J
YF53NCS30110601P	YF5GPPS04040601P	YF82NC30110308UJ	YF8GNC30110046ZJ	YF95NC000102051J
YF53PCS04040451P	YF5GPPS30090451P	YF82NC30110458UJ	YF8GNC30110056ZJ	YF95NC000902051J
YF53PCS04040601P	YF5GPPS30090601P	YF82NC30110608UJ	YF8LNC25080026ZJ	YF95NC040402051J
YF53PCS30090451P	YF5GPPS30110451P	YF83NC04040118UJ	YF8LNC25080036ZJ	YF95NC301102051J
YF53PCS30090601P	YF5GPPS30110601P	YF83NC04040178UJ	YF8LNC25080046ZJ	YF95NC350352051J
YF53PCS30110451P	YF5GVVS00060451P	YF83NC04040238UJ	YF8LNC25080056ZJ	YF95NC502002051J
YF53PCS30110601P	YF5GVVS00060601P	YF83NC04040308UJ	YF8LNC25090026ZJ	YF95NC503002051J
YF53PPS04040451P	YF5GVVS04040451P	YF83NC04040458UJ	YF8LNC25090036ZJ	YF95NCA04002051J
YF53PPS04040601P	YF5GVVS04040601P	YF83NC04040608UJ	YF8LNC25090046ZJ	YF95NCA05002051J
YF53PPS30090451P	YF5GVVS30090451P	YF83NC30090118UJ	YF8LNC25090056ZJ	YF9GNC00060156ZJ
YF53PPS30090601P	YF5GVVS30090601P	YF83NC30090178UJ	YF8LNC25110026ZJ	YF9GNC00090156ZJ
YF53PPS30110451P	YF5GVVS30110451P	YF83NC30090238UJ	YF92NC000102051J	YF9GNC04040156ZJ
YF53PPS30110601P	YF5GVVS30110601P	YF83NC30090308UJ	YF92NC000902051J	YF9GNC10040156ZJ
YF53VVS04040451P	YF62NC00010000J	YF83NC30090458UJ	YF92NC040402051J	YF9GNC30090156ZJ
YF53VVS04040601P	YF62NC04040000J	YF83NC30090608UJ	YF92NC301102051J	YF9GNC30110156ZJ
YF53VVS30090451P	YF62NC35035000J	YF83NC30110118UJ	YF92NC350352051J	YF9GNC35035156ZJ
YF53VVS30090601P	YF63NC00010000J	YF83NC30110178UJ	YF92NC502002051J	YF9GNC50200156ZJ
YF53VVS30110451P	YF63NC04040000J	YF83NC30110238UJ	YF92NC503002051J	YF9GNC50300153ZJ
YF53VVS30110601P	YF63NC35035000J	YF83NC30110308UJ	YF92NCA04002051J	YF9GNC50300153ZJ
YF5GNC00060451P	YF65NC00010000J	YF83NC30110458UJ	YF92NCA05002051J	YF9GNC50500144ZJ
YF5GNC00060601P	YF65NC04040000J	YF83NC30110608UJ	YF93NC000102051J	YF9LNC25080156ZD
YF5GNC04040451P	YF65NC35035000J	YF8GNC00060026ZJ	YF93NC000902051J	YF9LNC25090156ZD
YF5GNC04040601P	YF7GNC04040023ZJ	YF8GNC00060036ZJ	YF93NC040402051J	YF9LNC25110156ZD
YF5GNC04040601P	YF82NC04040118UJ	YF8GNC00060046ZJ	YF93NC301102051J	YF9LNC25130156ZD
YF5GNC04040601P	YF82NC04040178UJ	YF8GNC00060056ZJ	YF93NC350352051J	YF9LNC25150156ZD
YF5GNC04040601P	YF82NC04040238UJ	YF8GNC00090026ZJ	YF93NC502002051J	YF9LNC25175156ZD
YF5GNC04040601P	YF82NC04040308UJ	YF8GNC00090036ZJ	YF93NC503002051J	YF9LNC25220156ZD
YF5GNC04040601P	YF82NC04040458UJ	YF8GNC00090046ZJ	YF93NCA04002051J	YF9LNC25270156ZD
YF5GNC04040601P	YF82NC04040608UJ	YF8GNC00090056ZJ	YF93NCA05002051J	YF9LNC25300156ZD
YF5GNC04040601P	YF82NC30090118UJ	YF8GNC25110036ZJ	YF94NC000102051J	
YF5GNC04040601P	YF82NC30090178UJ	YF8GNC25110046ZJ	YF94NC000902051J	
YF5GNC04040601P	YF82NC30090238UJ	YF8GNC25110056ZJ	YF94NC040402051J	

Debido a la mejora constante de nuestros productos, los dibujos, descripciones y características utilizadas en estas fichas técnicas son solo orientativos y pueden ser modificados sin previo aviso



Termostatos mecánicos para el control de temperatura ambiente



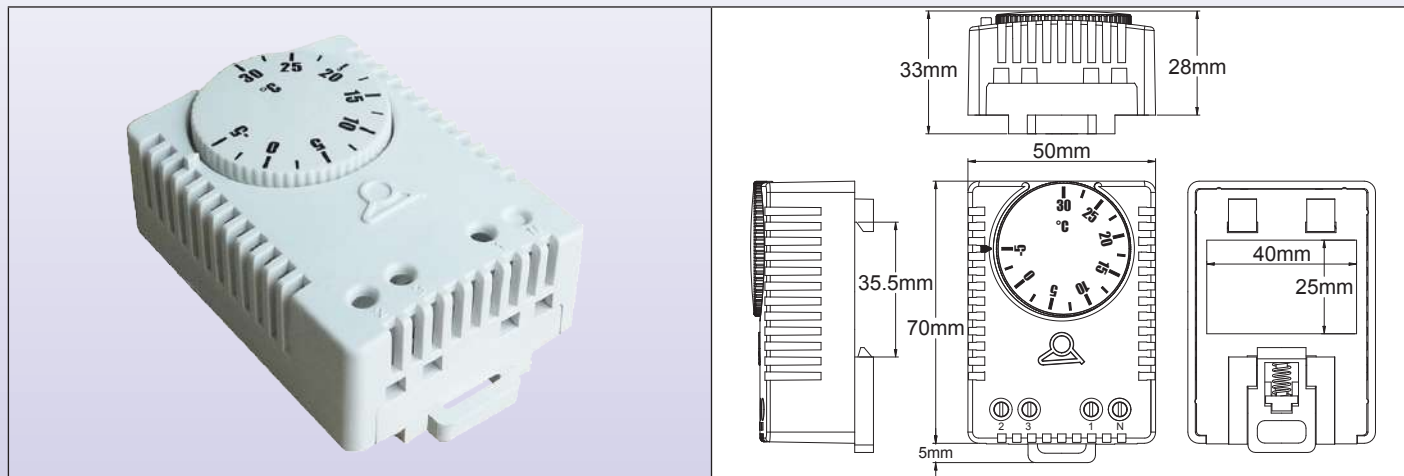
Debido a la mejora constante de nuestros productos, los dibujos, descripciones y características utilizadas en estas fichas técnicas son solo orientativos y pueden ser modificados sin previo aviso



Rango Y0 - Carcasas de IP20 a IP44 y controles termostáticos

Termostatos de temperatura ambiente para gabinetes eléctricos, ensamble en riel DIN

Tipo Y02N



Uso principal:

Estos modelos han sido diseñados para controlar la temperatura dentro de gabinetes eléctricos, montados en su riel DIN. Su contacto SPDT permite su uso para controlar un calentador de armario, un ventilador o un sistema de refrigeración.

La función de anticipación permite seleccionar 2 valores diferentes para el diferencial.

Rangos de temperatura: -10 + 50°C (15-120°F); -5 a +30°C (23-86°F); 0 + 60°C (30-140°F); + 20 + 80°C (70-180°F)

Ajuste del punto de fijación: Perilla impresa en °C o °F

Componente detector: bimetálico

Tipo de contacto: contacto de acción rápida, abre o cierra al aumentar la temperatura, 10(2) A 125/250 V alterna.

Vida eléctrica: >10.000 ciclos en los valores nominales

Resistencia de contacto: <10 mOhmios

Conexión eléctrica: 4 terminales roscados, para cables de 1,5 mm². El terminal neutro debe usarse solo cuando se necesita anticipación térmica (diferencial reducido)

Atención: En estándar, el anticipador térmico (TA) está conectado para su uso en 230 V

Montaje: por clip para riel DIN de 35 mm, EN50022

Carcasa: UL94 V0, PC-ABS, RAL 1010 gris claro

Tamaño: 70 × 50 × 33 mm

Rango de temperatura de operación: -20 a + 80°C (-4 + 176°F)

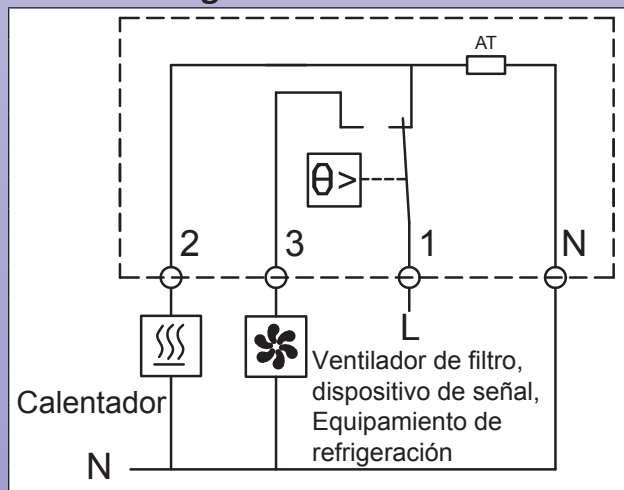
Protección contra ingreso: IP30

Referencias principales (con anticipador térmico de 230 V)*

Tipos de °C			
Rango de temperatura (°C)	Diferencial °C anticipador térmico no conectado	Diferencial °C anticipador térmico conectado	Referencias
-10+50°C	6°C±3°C	4°C±2°C	Y02NAC-10050114L
-5+30°C	6°C±3°C	4°C±2°C	Y02NAC005035114L
0+60°C	6°C±3°C	4°C±2°C	Y02NAC000060114L
+20+80°C	6°C±3°C	4°C±2°C	Y02NAC020080114L

Tipos de °F			
Rango de temperatura (°F)	Diferencial °F anticipador térmico no conectado	Diferencial °F anticipador térmico conectado	Referencias
15-120°F	11±4°F	7±3°F	Y02NAC-10050114P
23-86°F	11±4°F	7±3°F	Y02NAC005035114P
30-140°F	11±4°F	7±3°F	Y02NAC000060114P
70-180°F	11±4°F	7±3°F	Y02NAC020080114P

Diagrama de cableado



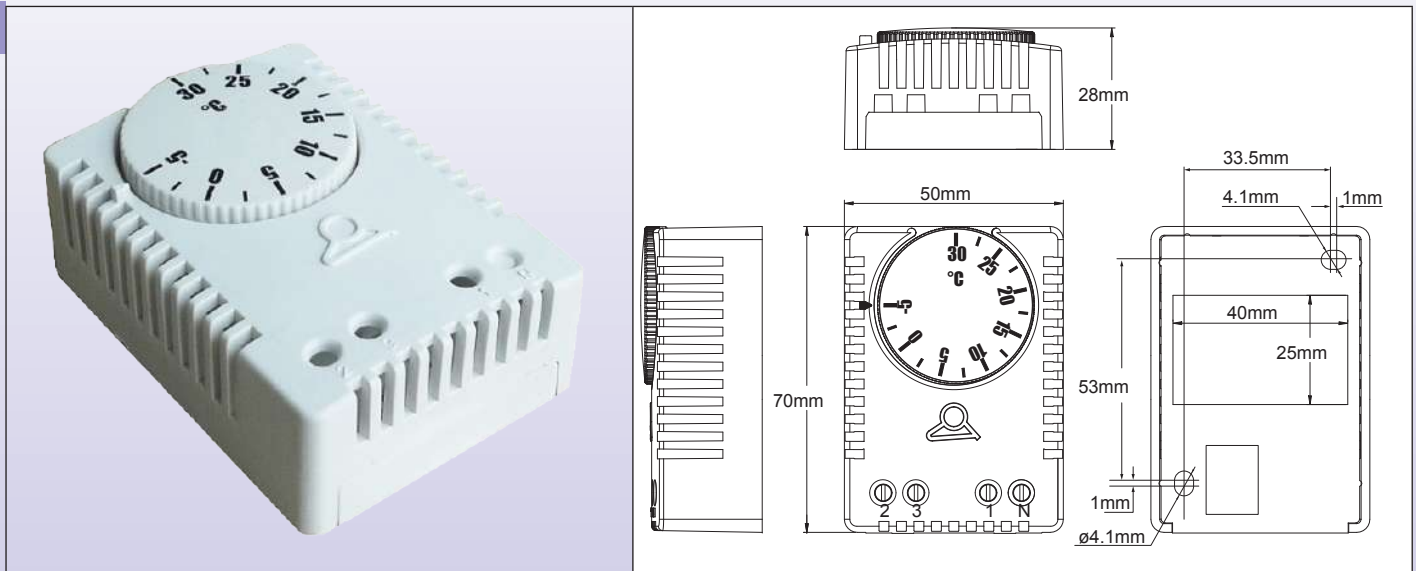
* Tipo con anticipador térmico de 115V: reemplaza 114 en la referencia por 115
* Tipo con anticipador térmico de 24V: reemplaza 114 en la referencia por 112

Rango Y0 - Carcasas de IP20 a IP44 y controles termostáticos



Termostatos de temperatura ambiente miniatura para ensamble en pared, estilo electrodoméstico

Tipo Y02M



Uso principal:

Estos modelos han sido diseñados para controlar la temperatura de equipos eléctricos. Están diseñados para ensamble en pared con 2 tornillos en la parte posterior. Su contacto SPDT permite su uso para controlar un calentador de armario, un ventilador o un filtro, o un sistema de refrigeración.

Rangos de temperatura: -10 + 50°C (14+ 122°F); 0-60°C (32-140°F); 20 + 80°C (68-176°F)

Ajuste del punto de fijación: perilla para destornillador, color rojo para modelos de apertura en aumento, color azul para modelos de cierre en aumento

Componente detector: bimetálico

Tipo de contacto: contacto de acción rápida, abre o cierra al aumentar la temperatura, 10(2) A 250 VCA, 15(2) A 120 VCA

Vida eléctrica: >100.000 ciclos en los valores nominales

Resistencia de contacto: <10 mOhmios

Conexión eléctrica: 4 terminales roscados, para cables de 1,5 mm²

Montaje: Clip para riel DIN de 35 mm (EN50022)

Carcasa: UL94 V0, PC-ABS, RAL 1010 gris claro

Tamaño: 67 × 50 × 46 mm

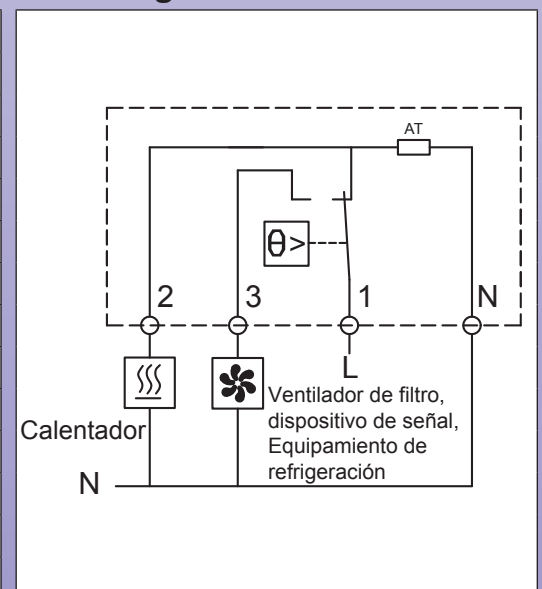
Rango de temperatura de operación: -20 a + 80°C

Protección contra ingresos: IP30

Referencias Principales

°C		
Rango de temperatura (°C)	Diferencial (°C)	Referencias
-10+50°C	4°C±2°C	Y02MAC-10050114M
-10+20°C	4°C±2°C	Y02MAC-10020114M
+5+35°C	4°C±2°C	Y02MAC005035114M
0+60°C	4°C±2°C	Y02MAC000060114M
+20+80°C	4°C±2°C	Y02MAC020080114M
°F		
Rango de temperatura (°C)	Diferencial (°C)	Referencias
15-120°F	7±3°F	Y02MAC-10050114N
15-70°F	7±3°F	Y02MAC-10020114N
40-95°F	7±3°F	Y02MAC005035114N
30-140°F	7±3°F	Y02MAC000060114N
70-180°F	7±3°F	Y02MAC020080114N

Diagrama de cableado

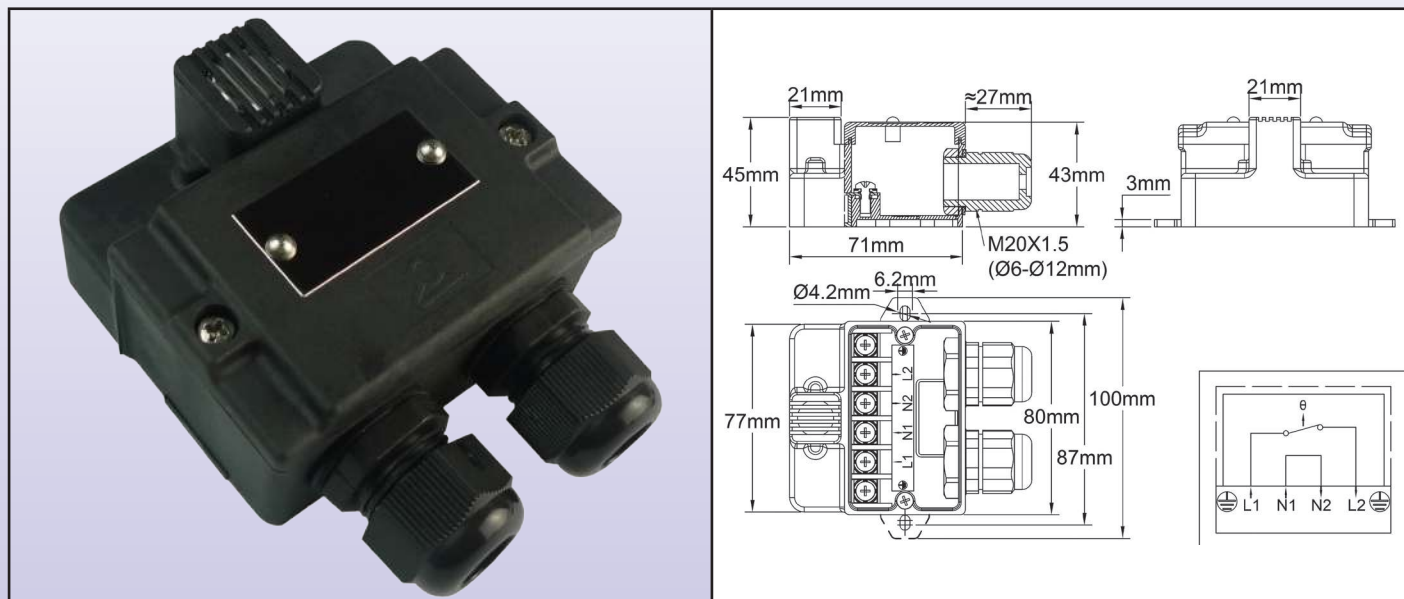




Termostatos con carcasa de plástico IP65, Tipo Y2

Termostato de ambiente de configuración fija o anticongelante, IP65, salida con glándulas de cable, sin chivatos

Tipo Y22D7



En estas cajas, el termostato, tipo disco bimetálico, está sobremoldeado y está aislado térmicamente de la pared en la que está montado. Su copa de detección de temperatura está protegida mecánicamente por una rejilla. Se encuentra en la parte delantera de la carcasa para estar en una zona de circulación natural de aire.

Montaje: Ensamble en pared, mediante soportes laterales externos. Estas pestañas se pueden plegar hacia adentro. También hay oportunidad de practicar dos orificios de ensamble en el interior para ensamble en pared (Nota: en este caso se pierde la clase de protección de ingreso IP65 en la pared trasera).

Protección: IP65 (IK 03 en la protección del termostato, IK10 en el resto de la carcasa)

Material: ABS-PC reforzado con fibra de vidrio de color negro

Tornillos: Acero inoxidable, fijo

Salida: 2 glándulas de cable M20, PA66, IP66, para cables de 6 a 12 mm de diámetro.

Especificaciones eléctricas: Unipolar, de 8 a 16 A 250 V (100.000 ciclos). El estilo de contacto puede ser de apertura o cierre por aumento de temperatura.

Identificación: La cubierta se puede equipar con una placa de identificación de acero inoxidable remachada de 20 x 40 mm (estándar) o con una pegatina (Opcional)

Personalización: A petición (se aplica cantidad mínima)

Conexión: Incorpora regletas para terminales de roscado de 4 mm²

Opciones:

- Otras temperaturas de calibración
- Carcasa de color crema
- Incorporación de un sensor de temperatura (termopar, Pt100 o Pt1.000, termistor)

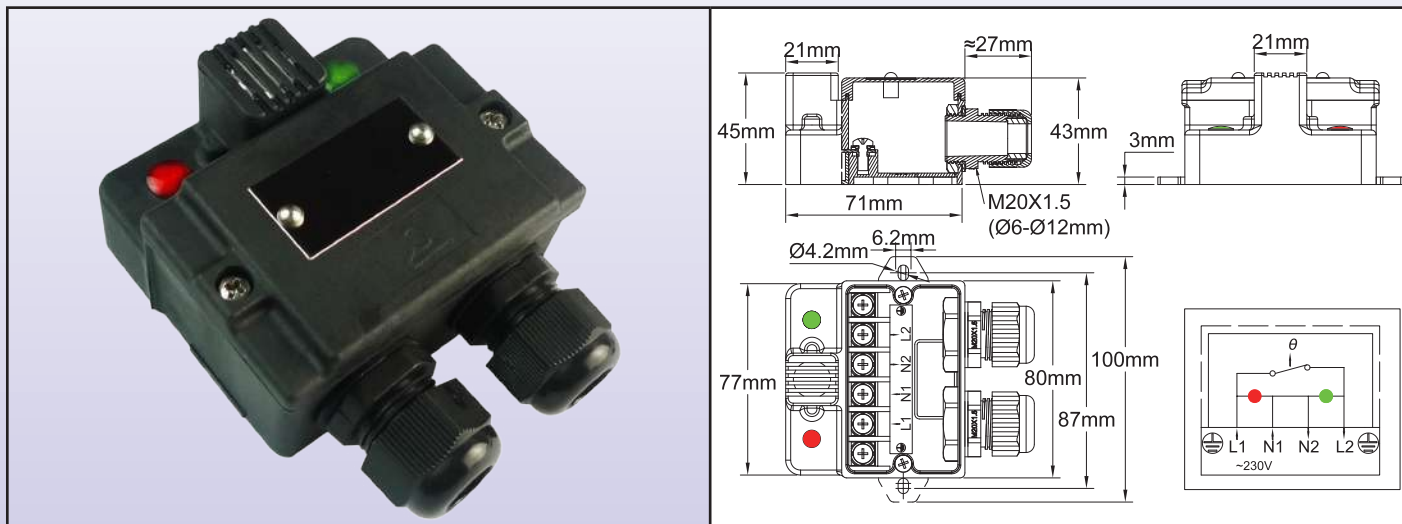
Temperatura de calibración °C (°F)	Temperatura de cierre °C (°F)	Especificaciones eléctricas	Usos principales	Referencias
8°C (46,4)	3°C (37,4)	8 A 250 V	Detección de hielo, activa un sistema anticongelante o de calefacción	Y22D7J00806USUSA
10°C (50)	4°C (39,2)	10 A 250 V	Detección de hielo, activa un sistema anticongelante o de calefacción	Y22D7K01006USUSA
10°C (50)	4°C (39,2)	16 A 250 V	Detección de hielo, activa un sistema anticongelante o de calefacción	Y22D7L01006USUSA
30°C (86)	20°C (68)	10 A 250 V	Detección de sobrecalentamiento en viviendas, parada de la calefacción	Y22D7K03006USUSA
20°C (68)	30°C (86)	10 A 250 V	Detección de sobrecalentamiento en viviendas, alarma (contacto NA)	Y22D7K02006USUSA
70°C (158)	60°C (140)	10 A 250 V	Detección de fuego (soporta agua de rociadores)	Y22D7K07006USUSA

Termostatos con carcasa de plástico IP65, Tipo Y2



Termostato de ambiente de configuración fija o anticongelante, IP65, salida con glándulas de cable, dos chivatos

Tipo Y22D9



En estas cajas, el termostato, tipo disco bimetalico, está sobremoldeado y está aislado térmicamente de la pared en la que está montado. Su copa de detección de temperatura está protegida mecánicamente por una rejilla. Se encuentra en la parte delantera de la carcasa para estar en una zona de circulación natural de aire.

Montaje: Ensamble en pared, mediante soportes laterales externos. Estas pestañas se pueden plegar hacia adentro. También hay oportunidad de practicar dos orificios de ensamble en el interior para ensamble en pared (Nota: en este caso se pierde la clase de protección de ingreso IP65 en la pared trasera).

Protección: IP65 (IK 03 en la protección del termostato, IK10 en el resto de la carcasa)

Material: ABS-PC reforzado con fibra de vidrio de color negro

Tornillos: Acero inoxidable, fijo

Salida: 2 glándulas de cable M20, PA66, IP66, para cables de 6 a 12 mm de diámetro.

Especificaciones eléctricas: Unipolar, de 8 a 16 A 250 V (100.000 ciclos). El estilo de contacto puede ser de apertura o cierre por aumento de temperatura.

Chivatos: permiten visualizar el suministro de energía y la posición de contacto del termostato

Identificación: La cubierta se puede equipar con una placa de identificación de acero inoxidable remachada de 20 x 40 mm (estándar) o con una pegatina (Opcional)

Personalización: A petición (se aplica cantidad mínima)

Conexión: Incorpora regletas para terminales de roscado de 4 mm²

Opciones:

- Otras temperaturas de calibración
- Carcasa de color crema
- Incorporación de un sensor de temperatura (termopar, Pt100 o Pt1.000, termistor)
- Chivatos de 115 V

Temperatura de calibración °C (°F)	Temperatura de cierre °C (°F)	Especificaciones eléctricas	Usos principales	Referencias
8°C (46,4)	3°C (37,4)	8 A 250 V	Detección de hielo, activa un sistema anticongelante o de calefacción	Y22D9J00806USUSA
10°C (50)	4°C (39,2)	10 A 250 V	Detección de hielo, activa un sistema anticongelante o de calefacción	Y22D9K01006USUSA
10°C (50)	4°C (39,2)	16 A 250 V	Detección de hielo, activa un sistema anticongelante o de calefacción	Y22D9L01006USUSA
30°C (86)	20°C (68)	10 A 250 V	Detección de sobrecalentamiento en viviendas, parada de la calefacción	Y22D9K03006USUSA
20°C (68)	30°C (86)	10 A 250 V	Detección de sobrecalentamiento en viviendas, alarma (contacto NA)	Y22D9K02006USUSA
70°C (158)	60°C (140)	10 A 250 V	Detección de fuego (soporta agua de rociadores)	Y22D9K07006USUSA


Debido a la mejora constante de nuestros productos, los dibujos, descripciones y características utilizadas en estas fichas técnicas son solo orientativos y pueden ser modificados sin previo aviso



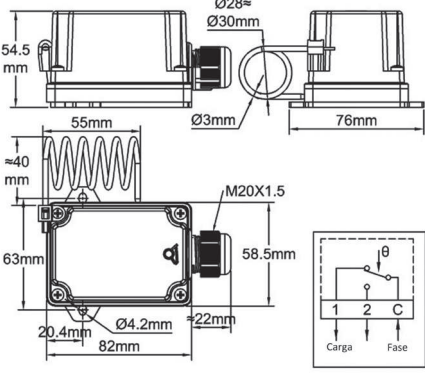
Termostatos de ambiente con bulbo y conexión en espiral


Debido a la mejora constante de nuestros productos, los dibujos, descripciones y características utilizadas en estas fichas técnicas son solo orientativos y pueden ser modificados sin previo aviso

Carcasa	Tipo	Funcionamiento	Contacto	Medición	Rangos en °C	Modelos
IP44	Control	Mecánico	SPDT	Ambiente		Y035, Y036
Material						
PC-ABS						

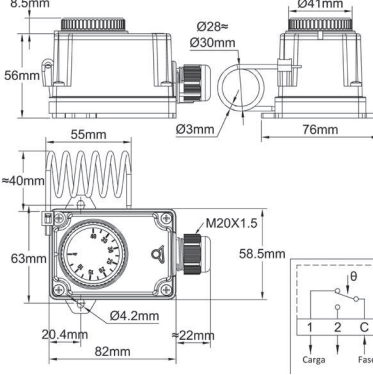


Y035: Ajuste Interno





Y036: Ajuste Externo



Carcasa: IP44, PC-ABS negro, reforzado con fibra de vidrio, UL94V0. Alta resistencia al impacto y a los rayos UV. 2 abrazaderas de montaje en pared extraíbles.

Entrada de cable: una glándula de cable M20.

Ajuste del punto de fijación: Por perilla impresa en °C para modelos de ajuste externo, por destornillador y marcador impreso en modelos de ajuste interno. Valores disponibles en °F (opcional).

Componente detector: Bulbo lleno de líquido, enrollado en el lateral de la carcasa.

Rango de ajuste: 4-40°C (40-105°F)

Conexiones eléctricas: 3 bloques de conexión con terminales roscados

Montaje: Montaje en pared, mediante dos lengüetas laterales con orificios para tornillos de diámetro 4 mm, distancia de 63 mm.

Contacto: SPDT

Capacidad:

Al tener un voltage de 250V

- Cerrar en contacto de aumento de temperatura (C-2): 20(3.3)A 250V~, 50-60Hz

- Cerrar en caso de aumento de temperatura (C-2): 6A 250V~, 50 ~60Hz

Al tener un voltage de 400V:

- Cerrar en contacto de aumento de temperatura (C-2): 16(2.6)A 400V~, 50-60Hz

- Cerrar en caso de aumento de temperatura (C-2): 2A 400V~, 50 ~60Hz

Vida eléctrica: 100.000 ciclos

Temperatura mínima de almacenamiento: -35°C (-30°F)

Temperatura ambiente máxima: 60°C (140°F).

Para obtener más información técnica, consulte la ficha técnica del termostato 8G.

Referencias

Rangos de temperatura °C (°F)	Ajuste Interno	Ajuste Externo	Diferencial °C (°F)	Temperatura máxima en el bulbo °C (°F)
4-40°C (40-105°F)	Y035GB004040QB3J	Y036GB004040QB3J	4±2°C (7.2±3.6°F)	70°C (158°F)

Impresiones de la perilla

Impresión de °C/°F	
4-40°C	40-105°F

Para convertir a °F: sustituir el último carácter (J) por K

Actualización 2025/07/15

Contáctenos

www.ultimheat.com

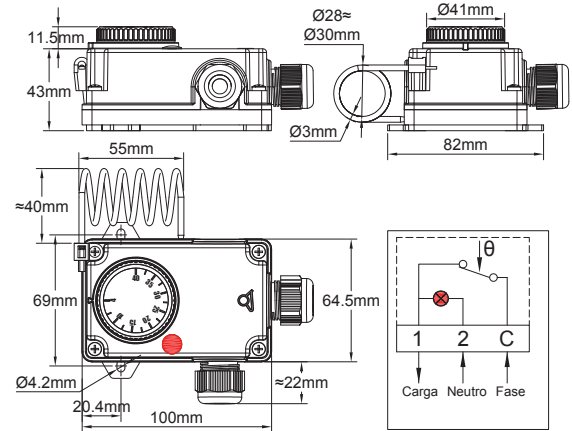
Cat2-2-4-7

Termostato de ambiente con bulbo "cola de cerdo", con chivato incorporado y 2 glándulas de cable M20 para controlar el calor

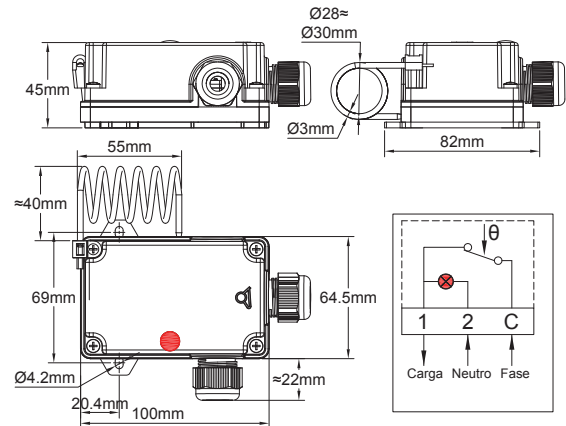


Carcasa	Tipo	Funcionamiento	Contacto	Medición	Rangos en °C	Modelos
IP55	Control	Mecánico	SPNC	Ambiente		Y0D8, Y0D9
Material						
PC-ABS						

Y0D8: Ajuste externo



Y0D9: Ajuste Interno



Ejemplo de modelo de ensamblaje en pared conectado en cajas de distribución Y25 para protección anticongelante de aguas para ganado

Ejemplo de ensamblaje en caja de distribución Y29 con soporte de ensamblaje de tubería





Termostato de ambiente con bulbo "cola de cerdo", con chivato incorporado y 2 glándulas de cable M20 para controlar el calor

Aplicaciones

Control de temperatura ambiente en locales profesionales donde se requiere una buena protección contra salpicaduras de líquidos o polvo.

Salida con 2 glándulas de cable, permitiendo cables de control del calor para protección contra congelación.

La conexión de un cable calefactor se puede hacer directamente. Para la conexión de varios cables calefactores, es necesario pasar por una caja intermedia de los tipos Y25, Y26, Y28, Y29 (Consulte las páginas de estos productos).

Características principales

Carcasa: Altura reducida, IP44, PC-ABS negro reforzado con fibra de vidrio, UL94V0. Alta resistencia al impacto y a los rayos UV. 2 abrazaderas de montaje en pared extraíbles.

Entrada de cable: Dos glándulas de cable M20. El ensamble de las glándulas de cable se puede modificar en 3 posiciones. Las glándulas de cable especiales para cables de control del calor oblongos están disponibles bajo pedido. Los modelos disponibles se describen en las páginas de los productos 6YTP.

Ajuste del punto de fijación: Por perilla impresa en °C para modelos de ajuste externo. Por destornillador y marcador impreso en modelos de ajuste interno. Valores disponibles en °F (opcional).

Componente detector: Bulbo lleno de líquido "cola de cerdo", montado en el lado de la carcasa de plástico

Rangos de ajuste: 4-40°C (40-105°F).

Conexiones eléctricas: En terminales roscados. (Es posible conectar 2 cables de 1,5 mm² en cada terminal).

Montaje: Montaje en pared, mediante dos lengüetas laterales con orificios para tornillos de diámetro 4 mm, distancia de 69 mm.

Este termostato se puede montar directamente en el lado trasero de las cajas de conexión para ensamble de tuberías tipo Y29.

Contacto: SPNC (abierto por aumento de temperatura).

Chivato: Neón, 230 V, estándar en rojo, conexión en paralelo en la carga

Capacidad:

Al tener un voltage de 250V

- Cerrar en contacto de aumento de temperatura (C-2): 20(3.3)A 250V~, 50-60Hz

- Cerrar en caso de aumento de temperatura (C-2): 6A 250V~, 50 ~60Hz

Al tener un voltage de 400V:

- Cerrar en contacto de aumento de temperatura (C-2): 16(2.6)A 400V~, 50-60Hz

- Cerrar en caso de aumento de temperatura (C-2): 2A 400V~, 50 ~60Hz

Vida eléctrica: 100.000 ciclos.

Temperatura mínima de almacenamiento: -35°C (-30°F)

Temperatura ambiente máxima: 60°C (140°F).

Selección de algunos números de parte con sellos de glándulas de cable para cables redondos*

Rangos de temperatura °C (°F)	Ajuste Interno**	Ajuste Externo**	Diferencial	Temperatura máxima en el bulbo
4-40°C (40-105°F)	Y0D9LD104040QB3J	Y0D8LD104040QB3J	4±2°C (7.2±3.6°F)	70°C (158°F)

* Estos productos también existen con bulbo y componente detector capilar: sustituir Y0D por Y0A en la referencia.

** Impresión en °F: sustituir el último carácter (J) por K

Impresiones de la perilla

Impresión en °C	Impresión en °F
4-40°C	40-105°F

* Modelos con bulbo y componente detector capilar

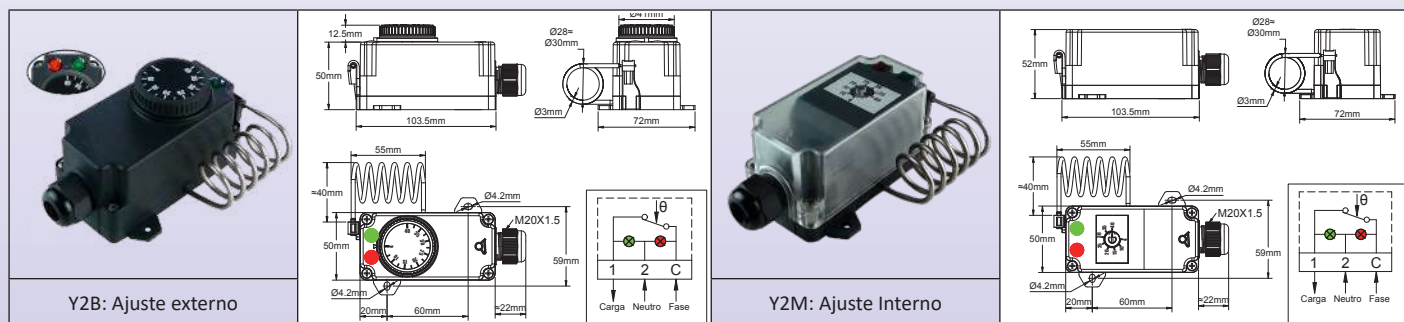
Y0A8	Y0A9

Debido a la mejora constante de nuestros productos, los dibujos, descripciones y características utilizadas en estas fichas técnicas son solo orientativos y pueden ser modificados sin previo aviso

Termostatos de ambiente con bulbo "cola de cerdo", con 2 chivatos incorporadas



Carcasa	Tipo	Funcionamiento	Contacto	Medición	Rangos en °C	Modelos
IP55	Control	Mecánico	SPNC	Ambiente		<h2>Y2B, Y2K</h2>
Material						
PC-ABS						



Carcasa: PC-ABS, reforzado con fibra de vidrio, UL94V0. Alta resistencia al impacto y a los rayos UV, con junta impermeable en el eje del termostato para tipos de ajuste externo. Los tipos de ajuste interno tienen una cubierta transparente de PC, para visualizar los chivatos y el ajuste del punto de fijación.

Entrada de cable: Glándula de cable M20, PA66, negro, para cables de 6 a 12 mm de diámetro.

Ajuste del punto de fijación: Por perilla impresa en °C para modelos de ajuste externo. Por destornillador y marcador impreso en modelos de ajuste interno. Los tipos de ajuste externo tienen un sistema de límite de rotación ajustable ubicado dentro de la perilla que permite reducir el rango de ajuste del punto de fijación. Los valores en °F están disponibles (opcional).

Componente detector: Bulbo lleno de líquido "cola de cerdo", montado en el lado de la carcasa de plástico.

Rangos de ajuste de temperatura: -35 a +35°C (-30 a +95°F), 4-40°C (40-105°F).

Chivatos: Permite visualizar el suministro de energía y la posición de contacto del termostato (230 V de fase y neutro es obligatorio para los chivatos)

Conexiones eléctricas: En terminales roscados. (Es posible conectar 2 cables de 1,5 mm² en cada terminal).

Opcionalmente, se puede agregar un bloque de conexión auxiliar que proporciona 3 terminales neutros.

Montaje: Montaje en pared, mediante dos lengüetas laterales con orificios para tornillos de diámetro 4 mm, en una diagonal de 59 x 60 mm.

Contacto: SPNC (abierto por aumento de temperatura).

Capacidad:

Al tener un voltage de 250V

- Cerrar en contacto de aumento de temperatura (C-2): 20(3.3)A 250V~, 50-60Hz

- Cerrar en caso de aumento de temperatura (C-2): 6A 250V~, 50 ~60Hz

Al tener un voltage de 400V:

- Cerrar en contacto de aumento de temperatura (C-2): 16(2.6)A 400V~, 50-60Hz

- Cerrar en caso de aumento de temperatura (C-2): 2A 400V~, 50 ~60Hz

Vida eléctrica: 100.000 ciclos

Temperatura mínima de almacenamiento: -35°C (-30°F)

Temperatura ambiente máxima: 60°C (140°F).

Para obtener más información técnica, consulte la ficha técnica del termostato 8G.

Referencias Principales

Rangos de ajuste de temperatura °C (°F)	4-40°C (39.2-105°F)
Referencias con ajuste externo	Y2B8GD004040QB3J
Referencias con ajuste interno	Y2K8GD004040QB3J
Diferencial °C (°F)	4±2°C (7.2±3.6°F)

Para convertir a °F: sustituir el último carácter (J) por K
 Versión con terminal neutro auxiliar de 3 vías: sustituir D0 por D1 en la referencia.

Impresiones de la perilla

Impresión en °C	Impresión en °F
4-40°C	40-105°F

Actualización 2025/07/15



Termostatos de ambiente con bulbo "cola de cerdo"

Debido a la mejora constante de nuestros productos, los dibujos, descripciones y características utilizadas en estas fichas técnicas son solo orientativos y pueden ser modificados sin previo aviso

Carcasa	Tipo	Funcionamiento	Contacto	Medición	Rangos en °C	Modelos
IP65, IK10	Control	Mecánico	SPDT	Ambiente	+40°C +4°C	Y1A8G, Y1B8G
Material						
Aluminio						

Y1A8G: Ajuste interno (Sin chivato)		Y1B8G: Ajuste externo (Con chivato)	

Aplicaciones:

- Montaje en pared para controlar la temperatura en interiores o exteriores de cámaras frigoríficas.
- Control de temperatura de locales industriales o comerciales.
- Control de temperatura exterior de calentadores anticongelantes.
- Control de temperatura de invernaderos y establos para ganado.

Carcasa: Aluminio, IP65, IK10. Montado en una placa de ensamble en pared de acero inoxidable SUS304 que mantiene el componente detector de temperatura alejado de la pared. Pintura epoxi gris RAL7032. Tornillos de cubierta de acero inoxidable fijos. Tapa de aluminio hermética.

Rangos de ajuste de punto de fijación: 4-40°C (40-105°F)

Ajuste del punto de fijación: Por perilla impresa en °C. Todos los tipos tienen un sistema de límite de rotación ajustable ubicado dentro de la perilla que permite reducir el rango de ajuste del punto de fijación. Los tipos con ajuste externo tienen una ventana transparente. Este dispositivo permite ver el chivato y la posición de la perilla. Los valores en °F están disponibles (opcional).

Acción: Control de temperatura.

Componente detector: Bulbo lleno de líquido "cola de cerdo", montado en el lado de la carcasa de plástico.

Conexiones eléctricas: En el interior, en bloque de conexión de terminal roscado.

Conexión a tierra: Terminal roscado interno y externo.

Chivato: Permite visualizar la posición de salida del contacto del termostato. Estándar para todos los modelos con ventana transparente. No son estándar para modelos con cubierta de aluminio liso, y debe hacerse pedido especial.

Entrada y salida de cable: Dos glándulas de cable M20, PA66 negro.

Montaje: Montaje en pared, mediante 4 orificios para tornillos de diámetro 4 a 5 mm, distancia de 94 x 92 mm.

Identificación: Etiqueta de identificación metálica, remachada.

Contacto: SPDT

Capacidad:

Al tener un voltage de 250V

- Cerrar en contacto de aumento de temperatura (C-2): 20(3.3)A 250V~, 50-60Hz
- Cerrar en caso de aumento de temperatura (C-2): 6A 250V~, 50 ~60Hz

Al tener un voltage de 400V:

- Cerrar en contacto de aumento de temperatura (C-2): 16(2.6)A 400V~, 50-60Hz
- Cerrar en caso de aumento de temperatura (C-2): 2A 400V~, 50 ~60Hz

Vida eléctrica: 100.000 ciclos

Temperatura mínima de almacenamiento: -35°C (-30°F)

Temperatura ambiente máxima: 60°C (140°F).

Para obtener más información técnica, consulte la hoja técnica del termostato 8G (catálogo 1).

Referencias principales

Rangos de ajuste de temperatura °C (°F)	4-40°C (40-105°F)
Referencias con ajuste externo	Y1B8G4040AQ3000J
Referencias con ajuste interno	Y1A8G4040AQ3000J
Diferencial °C (°F)	4±2°C (7.2±3.6°F)

Impresiones de la perilla

Impresión en °C	Impresión en °F
4-40°C	40-105°F

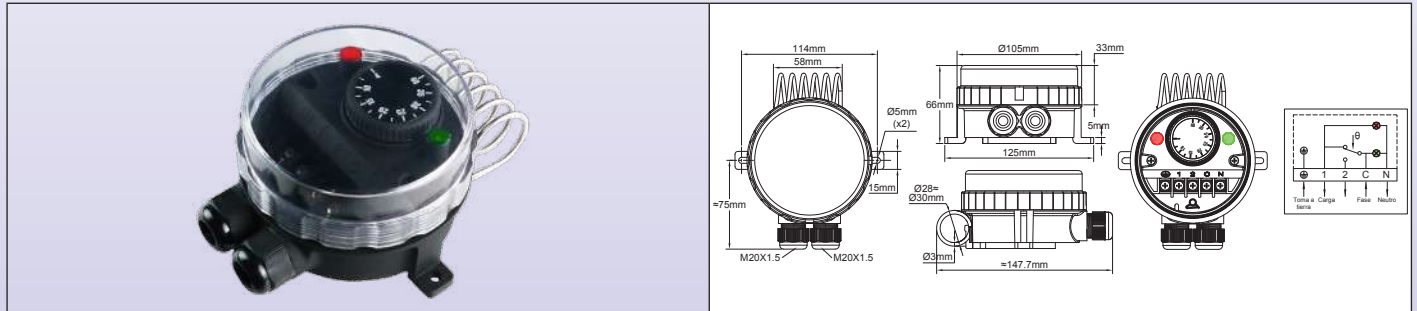
Para convertir a °F: sustituir el último carácter (J) por K

Actualización 2025/07/15

Termostatos de ambiente con bulbo "cola de cerdo"



Carcasa	Tipo	Funcionamiento	Contacto	Medición	Rangos en °C	Modelos
IP66, IK10	Control	Mecánico	SPDT	Ambiente		YF7GNC
Material						
PA66 y PC						



Aplicaciones:

- Equipos que requieren una alta resistencia al ingreso de agua. La cubierta transparente permite visualizar el punto de fijación y las 2 chivatos.
- Montaje en pared para controlar la temperatura en interiores o exteriores de cámaras frigoríficas.
- Control de temperatura de locales industriales o comerciales.
- Control de temperatura exterior de calentadores anticongelantes.
- Control de temperatura de invernaderos y establos para ganado.

Carcasa: Clase de protección IP66 según EN 60529 (resistente al agua en spray a alta presión y salpicaduras de agua de mar, totalmente a prueba de polvo). Cuerpo de PA66 negro, reforzado con fibra de vidrio. La cubierta de policarbonato transparente se puede desenroscar a mano, pero también es posible usar una llave de gancho. Resistencia mecánica al impacto: IK10. Alta resistencia a los rayos UV.

Ajuste del punto de fijación: Por perilla impresa en °C. Todos los tipos tienen un sistema de límite de rotación ajustable ubicado dentro de la perilla que permite reducir el rango de ajuste del punto de fijación. Perillas impresas disponibles en °F (opcional).

Acción: Control de temperatura. Acción On-Off

Componente detector: Bulbo de acero inoxidable "cola de cerdo" lleno de líquido, montado en la parte superior de la carcasa de plástico.

Chivatos: Un chivato visualiza la posición de salida del contacto del termostato. El otro visualiza la entrada de suministro de energía. El suministro eléctrico de fase y línea es obligatorio para estos chivatos.

Rangos de ajuste de punto de fijación: 4-40°C (40-105°F)

Entrada y salida de cable: Dos glándulas de cable M20 que incorpora PA66 de color negro.

Conexiones eléctricas: En el interior, en bloque de conexión de terminal roscado. Es posible conectar 2 cables de 1,5 mm² en cada terminal.

Conexión a tierra: Terminal roscado interno.

Montaje: Montaje en pared, mediante 2 patas con orificios para tornillos de diámetro 4 a 5 mm, distancia de 114 mm.

Identificación: Etiqueta de identificación en el reverso.

Contacto: SPDT

Capacidad:

Al tener un voltage de 250V

- Cerrar en contacto de aumento de temperatura (C-2): 20(3.3)A 250V~, 50-60Hz
- Cerrar en caso de aumento de temperatura (C-2): 6A 250V~, 50 ~60Hz

Al tener un voltage de 400V:

- Cerrar en contacto de aumento de temperatura (C-2): 16(2.6)A 400V~, 50-60Hz
- Cerrar en caso de aumento de temperatura (C-2): 2A 400V~, 50 ~60Hz

Vida eléctrica: 100.000 ciclos

Temperatura mínima de almacenamiento: -35°C (-30°F)

Temperatura ambiente máxima: 60°C (140°F).

Para obtener más información técnica, consulte la ficha técnica del termostato 8G.

Referencias principales

Rangos de ajuste de temperatura °C (°F)	4-40°C (40-105°F)
Referencia	YF7GNC04040023ZJ
Diferencial °C (°F)	4±2°C(7.2±3.6°F)

Para convertir a °F: sustituir el último carácter (J) por K

Impresiones de la perilla

Impresión en °C	Impresión en °F
4-40°C	40-105°F

Actualizado el 2025/07/15



Termostatos mecánicos con bulbo y capilar



Debido a la mejora constante de nuestros productos, los dibujos, descripciones y características utilizadas en estas fichas técnicas son solo orientativos y pueden ser modificados sin previo aviso



Termostatos con bulbo y capilar

Debido a la mejora constante de nuestros productos, los dibujos, descripciones y características utilizadas en estas fichas técnicas son solo orientativos y pueden ser modificados sin previo aviso

Carcasa	Tipo	Funcionamiento	Contacto	Medición	Rangos en °C	Modelos
IP44	Control	Mecánico	SPDT	Remoto		Y038, Y039
Material						
PC - ABS						

<p>Y039: Ajuste interno</p>		<p>Y038: Ajuste externo</p>	
-----------------------------	--	-----------------------------	--

Carcasa: IP44, PC-ABS negro, reforzado con fibra de vidrio, UL94V0. Alta resistencia al impacto y a los rayos UV.

2 abrazaderas de montaje en pared extraíbles.

Entrada eléctrica: una glándula de cable M20.

Ajuste del punto de fijación: Por perilla impresa en °C para modelos de ajuste externo. Por destornillador y marcador impreso en modelos de ajuste interno. La disposición de valores en °F es opcional

Componente detector: Bulbo lleno de líquido, medición de distancia con capilar.

Rangos de ajuste de temperatura: -35 a +35°C (-30 a +95°F), 4-40°C (40-105°F), 30-90°C (85-195°F), 30-110°C (90-230°F), 50-200°C (120-390°F), 50-300°C (120-570°F), 100-400°C (210-750°F), 100-500°C (210-930°F).

Conexiones eléctricas: 3 bloques de conexión con terminales roscados

Montaje: Montaje en pared, mediante dos lengüetas laterales con orificios para tornillos de diámetro 4 mm, distancia de 63 mm.

Contacto: SPDT

Capacidad:

Al tener un voltage de 250V

- Cerrar en contacto de aumento de temperatura (C-2): 20(3.3)A 250V~, 50-60Hz

- Cerrar en caso de aumento de temperatura (C-2): 6A 250V~, 50 ~60Hz

Al tener un voltage de 400V:

- Cerrar en contacto de aumento de temperatura (C-2): 16(2.6)A 400V~, 50-60Hz

- Cerrar en caso de aumento de temperatura (C-2): 2A 400V~, 50 ~60Hz

Vida eléctrica: 100.000 ciclos

Temperatura mínima de almacenamiento: -35°C (-30°F)

Temperatura ambiente máxima: 60°C (140°F).

Para obtener más información técnica, consulte la hoja técnica del termostato 8G

Referencias

Rangos de temperatura °C (°F)	Ajuste Interno	Ajuste externo	Diámetro del bulbo (D, mm)	Longitud del bulbo (L, mm)	Diferencial °C (°F)	Temperatura máxima del bulbo °C (°F)
-35+35°C (-30+95°F)	Y039GB-35035AO6J	Y038GB-35035AO6J	6	139±5	4±2°C (7.2±3.6°F)	65°C (149°F)
4-40°C (40-105°F)	Y039GB004040AO6J	Y038GB004040AO6J	6	135±5	4±2°C (7.2±3.6°F)	70°C (158°F)
30-90°C (85-195°F)	Y039GB030090AO6J	Y038GB030090AO6J	6	122±5	4±3°C (7.2±5.4°F)	120°C (250°F)
30-110°C (90-230°F)	Y039GB030110AO6J	Y038GB030110AO6J	6	101±5	5±3°C (9±5.4°F)	140°C (284°F)
50-200°C (120-390°F)	Y039GB050200AO6J	Y038GB050200AO6J	6	63±5	8±5°C (14.4±9°F)	230°C (446°F)
50-300°C (120-570°F)	Y039GB050300AO3J	Y038GB050300AO3J	3	122±5	9°C±6°C (16.2±10.8°F)	330°C (626°F)
100-400°C (210-750°F)	Y039GB100400AO3J	Y038GB100400AO3J	3	115±5	15°C±7°C (27±12.6°F)	430°C (800°F)
100-500°C (210-930°F)	Y039GB100500AO4J	Y038GB100500AO4J	4	167±5	20°C±6°C (36±10.8°F)	550°C (1000°F)

Para convertir a °F: sustituir el último carácter (J) por K

Termostatos con bulbo y capilar



Impresiones de la perilla

Impresión en °C							
-35+35°C	4-40°C	30-90°C	30-110°C	50-200°C	50-300°C	100-400°C	100-500°C
Impresión en °F							
-30+95°F	40-105°F	85-195°F	90-230°F	120-390°F	120-570°F	210-750°F	210-930°F

Debido a la mejora constante de nuestros productos, los dibujos, descripciones y características utilizadas en estas fichas técnicas son solo orientativos y pueden ser modificados sin previo aviso

Actualizado el 2025/07/15

Termostatos con bulbo y capilar, con chivato integrado y 2 o 3 glándulas de cable M20



Debido a la mejora constante de nuestros productos, los dibujos, descripciones y características utilizadas en estas fichas técnicas son solo orientativos y pueden ser modificados sin previo aviso

Carcasa	Tipo	Funcionamiento	Contacto	Medición	Rangos en °C	Modelos
IP55	Control	Mecánico	SPNC	Ambiente		<h2>Y0A8, Y0A9</h2>
Material						
PC - ABS						

<p>Y0A8: Ajuste externo</p>	<p>Y0A9: Ajuste Interno</p>
------------------------------------	------------------------------------

Aplicaciones

Control de temperatura de distancia en locales profesionales donde se requiere una buena protección contra salpicaduras de líquidos o polvo. Salida con 2 o 3 glándulas de cable, permitiendo la conexión directa de cables calefactores, radiadores o calentadores en inmersión.

Carcasa: Altura reducida, IP44, PC-ABS negro reforzado con fibra de vidrio, UL94V0. Alta resistencia al impacto y a los rayos UV. 2 abrazaderas de montaje en pared extraíbles.

Entrada de cable: Glándula de cable M20. Suministrado con 2 o 3 glándulas de cable. **Glándulas de cable especiales para cables calefactores oblongos o planos disponibles bajo pedido.** La posición de las glándulas de cable permite variaciones en la posición de ensamble.

Ajuste del punto de fijación: Por perilla impresa en °C para modelos de ajuste externo, por destornillador y marcador impreso en modelos de ajuste interno. Valores disponibles en °F (opcional)

Componente detector: Bulbo lleno de líquido, medición de distancia con capilar.

Rangos de ajuste de temperatura: -35 a +35°C (-30 a +95°F), 4-40°C (40-105°F), 30-90°C (85-195°F), 30-110°C (90-230°F), 50-200°C (120-390°F), 50-300°C (120-570°F), 100-400°C (210-750°F), 100-500°C (210-930°F).

Longitud del capilar: 1,5 m

Conexiones eléctricas: En terminales roscados. (Es posible conectar 2 cables de 1,5 mm² en cada terminal). **Un terminal principal y 3 terminales están disponibles para la conexión de neutro. Esto permite, por ejemplo, conectar dos calentadores de control del calor.**

Montaje: Montaje en pared, mediante dos lengüetas laterales con orificios para tornillos de diámetro 4 mm, distancia de 69 mm.

Chivato: Neón, 230 V, estándar en rojo, conexión en paralelo en la carga

Contacto: SPNC (abierto por aumento de temperatura).

Capacidad:

Al tener un voltage de 250V

- Cerrar en contacto de aumento de temperatura (C-2): 20(3.3)A 250V~, 50-60Hz

- Cerrar en caso de aumento de temperatura (C-2): 6A 250V~, 50 ~60Hz

Al tener un voltage de 400V:

- Cerrar en contacto de aumento de temperatura (C-2): 16(2.6)A 400V~, 50-60Hz

- Cerrar en caso de aumento de temperatura (C-2): 2A 400V~, 50 ~60Hz

Vida eléctrica: 100.000 ciclos

Temperatura mínima de almacenamiento: -35°C (-30°F)

Temperatura ambiente máxima: 60°C (140°F).

Para obtener más información técnica, consulte la hoja técnica del termostato 8G

Referencias principales con 3 glándulas de cable*

Rangos de temperatura °C (°F)	Ajuste Interno	Ajuste externo	Diámetro del bulbo (D, mm)	Longitud del bulbo (L, mm)	Diferencial °C (°F)	Temperatura máxima del bulbo °C (°F)
-35+35°C (-30+95°F)	Y0A9LD135035AO6J	Y0A8LD135035AO6J	6	139±5	4±2°C (7.2±3.6°F)	65°C (149°F)
4-40°C (40-105°F)	Y0A9LD104040AO6J	Y0A8LD104040AO6J	6	135±5	4±2°C (7.2±3.6°F)	70°C (158°F)
30-90°C (85-195°F)	Y0A9LD130090AO6J	Y0A8LD130090AO6J	6	122±5	4±3°C (7.2±5.4°F)	120°C (250°F)
30-110°C (90-230°F)	Y0A9LD130110AO6J	Y0A8LD130110AO6J	6	101±5	5±3°C (9±5.4°F)	140°C (284°F)
50-200°C (120-390°F)	Y0A9LD150200AO6J	Y0A8LD150200AO6J	6	63±5	8±5°C (14.4±9°F)	230°C (446°F)
50-300°C (120-570°F)	Y0A9LD150300AO3J	Y0A8LD150300AO3J	3	122±5	9°C±6°C (16.2±10.8°F)	330°C (626°F)

Termostatos con bulbo y capilar, con chivato integrado y 2 o 3 glándulas de cable M20



Debido a la mejora constante de nuestros productos, los dibujos, descripciones y características utilizadas en estas fichas técnicas son solo orientativos y pueden ser modificados sin previo aviso

Rangos de temperatura °C (°F)	Ajuste Interno	Ajuste externo	Diámetro del bulbo (D, mm)	Longitud del bulbo (L, mm)	Diferencial °C (°F)	Temperatura máxima del bulbo °C (°F)
100-400°C (210-750°F)	Y0A9LD1A0400AO3J	Y0A8LD1A0400AO3J	3	115±5	15°C±7°C (27±12.6°F)	430°C (800°F)
100-500°C (210-930°F)	Y0A9LD1A0500AO4J	Y0A8LD1A0500AO4J	4	167±5	20°C±6°C (36±10.8°F)	550°C (1000°F)

* Versión con 2 glándulas de cable: sustituir LD por KD en la referencia. Impresión en °F: sustituir el último carácter (J) por K

Impresiones de la perilla

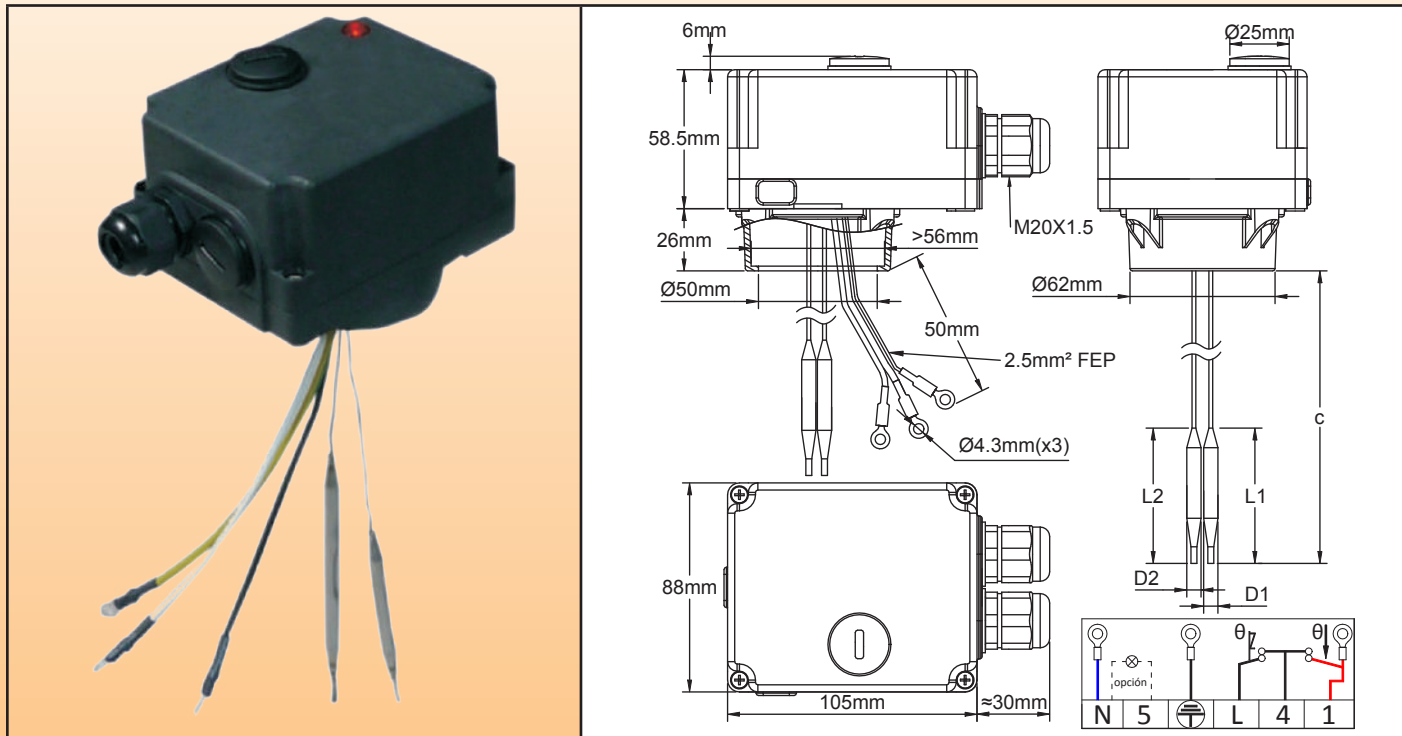
Impresión en °C							
-35+35°C	4-40°C	30-90°C	30-110°C	50-200°C	50-300°C	100-400°C	100-500°C
Impresión en °F							
-30+95°F	40-105°F	85-195°F	90-230°F	120-390°F	120-570°F	210-750°F	210-930°F

Actualizado el 2025/07/15



Debido a la mejora constante de nuestros productos, los dibujos, descripciones y características utilizadas en estas fichas técnicas son solo orientativos y pueden ser modificados sin previo aviso

Combinación de termostato de punto de ajuste ajustable y límite alto de reinicio manual, carcasa comercial IP54, Tipo Y08 Con soporte de ensamble para calentador en inmersión



Principales aplicaciones:

Conjunto de control diseñado para ser montado directamente en calentadores en inmersión estándar. Potencia de hasta 3500 W, 230 V, monofásico.

Carcasa: IP54, 105 × 88 × 84,5 mm, (Tapa, accesorios y glándulas de cable no incluidos), PC-ABS negro, UL94V0. Alta resistencia al impacto y a los rayos UV.

Producto que incluye un termostato de control de temperatura ajustable y un termostato de reinicio manual de límite alto de configuración fija. El reinicio manual es accesible desde el exterior, mediante la extracción de una tapa.

Entrada eléctrica: una glándula de cable M20.

Ajuste de Temperatura: Interior, con perilla impresa en °C. (Perillas impresas disponibles en °F (opcional))

Componentes detectores: Bulbos llenos de líquido, diámetro de 6 mm, con salida en la parte trasera, para montaje dentro de bolsillos de calentador en inmersión.

Rangos de ajuste: 0-60°C (32-140°F); 30-90°C (85-195°F); 30-110°C (90-230°F)

Longitudes de salida del sensor (C): 500 mm (estándar), otras longitudes de 150 mm a 800 mm disponibles bajo pedido

Conexiones eléctricas:

- Suministro de energía (Neutral, Línea, Tierra), en terminales roscados de 6 mm².

- Calentador en inmersión: 3 cables, aislados FEP 180°C, 2,5 mm², equipados con terminales de anillo, longitud de 50 mm en el lado de conexión del calentador en inmersión, para conexión directa en terminales M4 del elemento calefactor. (El cable neutro es de color azul)

- Chivato (Opcional): se puede conectar mediante una correa en la fuente de alimentación, o en la salida del termostato de control, o en la salida del termostato de seguridad.

Montaje: a través de la extensión en el lado posterior, en el orificio de diámetro 50 mm, que se puede utilizar para calentadores en inmersión con rosca de 1½" o rosca M45, montados con tuerca o con anillo de rotación de diámetro 56 mm.

Contacto del termostato de control: Contacto abierto al aumento de temperatura (C-1) 16 A (2.6) 250 VAC

- Vida eléctrica >100.000 ciclos.

Contacto del termostato de reinicio manual: A prueba de fallos, abierto al aumento de temperatura; 16 A (2.6) 250 V alt. Los contactos del termostato de control y del termostato de reinicio manual están en serie en la alimentación de línea del calentador en inmersión.

Opciones:

- Chivato (230 V)

- Ajuste elevable del límite alto en el termostato de control.

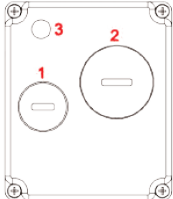
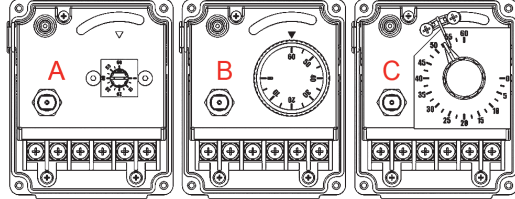
- Acceso exterior al ajuste del termostato de control (mediante la extracción de una tapa de 40 mm de diámetro).

- Corte térmico para incorporación dentro del bolsillo del calentador en inmersión.

Combinación de termostato de punto de ajuste ajustable y límite alto de reinicio manual, carcasa comercial IP54



Debido a la mejora constante de nuestros productos, los dibujos, descripciones y características utilizadas en estas fichas técnicas son solo orientativos y pueden ser modificados sin previo aviso

Opciones de cubierta	Opciones de ajuste del punto de fijación
 <p>1: Tapa de reinicio manual (Estándar) 2: Tapa de ajuste exterior, Ø 40 mm (Opcional) 3: Chivato (Opcional)</p>	 <p>A: Ajuste de marcación en mini dial (Opción para ser seleccionada para ajuste exterior con tapa 2). B: Perilla de ajuste de agarre suave (Estándar). C: Ajuste elevable del límite alto (Opcional)</p>

Referencias principales (con C= 200 mm)

Rangos de temperatura °C (°F)	Calibración de reinicio manual °C (°F)	Reinicio manual con acceso a la tapa	Reinicio manual con acceso a la tapa, límite alto elevable	Reinicio manual con acceso a la tapa, límite alto elevable ajustable, piloto de encendido de la fuente de alimentación (230 V)	Diferencial °C (°F)	Temperatura máx. en bulbos °C (°F)
0-60°C (32-140°F)	80°C (176°F)	Y08MS00060A20080	Y08ME00060A20080	Y08NE00060C20080	4±3 (7±5,5°F)	90 (195°F)
30-90°C (85-195°F)	110°C (230°F)	Y08MS30090A20110	Y08ME30090A20110	Y08NE30090C20110	4±3 (7±5,5°F)	120 (250°F)
30-110°C (90-230°F)	130°C (266°F)	Y08MS30110A20130	Y08ME30110A20130	Y08NE30110C20130	5±3 (9±7°F)	150 (300°F)

Otras gamas de temperatura disponibles bajo pedido. Versiones con perillas impresas en °F: sustituir S por T o E por G en la referencia

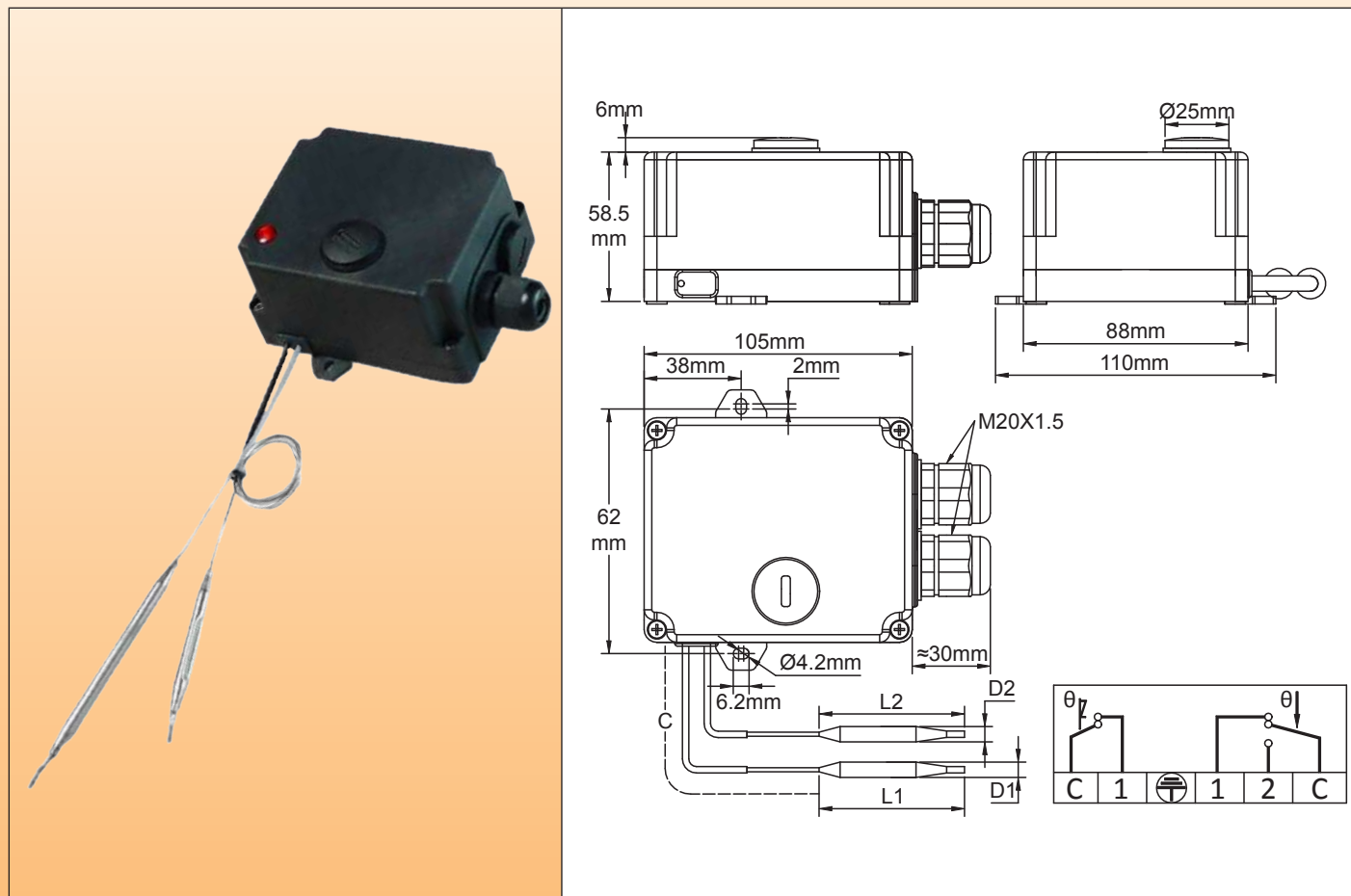
Impresiones de perilla y marcación

Tipo	Impresión en °C			Impresión en °F		
	0-60°C	30-90°C	30-110°C	32-140°F	85-195°F	90-230°F
Perilla de agarre suave estándar						
Mini perilla de marcación para ajuste exterior						
Tope ajustable grande						



Combinación de termostato de punto de ajuste ajustable y límite alto de reinicio manual, carcasa comercial IP54, salida capilar, ensamble en pared,

Tipo Y09



Principales aplicaciones

Conjunto de control diseñado para ser utilizado directamente en calentadores en inmersión estándar, potencia de hasta 3500 W, 230 V, monofásico.

Carcasa: IP54, 105 × 88 × 58,5 mm, (Tapa, accesorios y glándulas de cable no incluidos), PC-ABS negro, UL94V0. Alta resistencia al impacto y a los rayos UV.

Producto que incluye un termostato de control de temperatura ajustable y un termostato de reinicio manual de límite alto de configuración fija. El reinicio manual es accesible desde el exterior, mediante la extracción de una tapa.

Entrada eléctrica: Dos glándulas de cable M20.

Ajuste de Temperatura: Interior, con perilla impresa en °C. (Perillas impresas disponibles en °F (opcional))

Componentes detectores: Bulbos llenos de líquido, diámetro de 6 mm, con salida en el lateral de la carcasa, para medición a distancia.

Rangos de ajuste: 0-60°C (32-140°F); 30-90°C (85-195°F); 30-110°C (90-230°F)

Longitudes de capilar (C): 900 mm

Conexiones eléctricas: terminales roscados

Montaje: Con 2 abrazaderas de montaje en pared, para tornillos M4, distancia de 62 mm

Contacto de termostato de control: SPDT

- Contacto abierto al aumento de temperatura (C-1) 16 A (2.6) 250 VAC
- Contacto de cierre por aumento de temperatura (C-2) 6 A (0.6) 250 VAC
- Vida eléctrica >100.000 ciclos.

Contacto del termostato de reinicio manual: A prueba de fallos, abierto al aumento de temperatura; 16 A (2.6) 250 V alt.

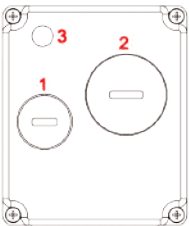
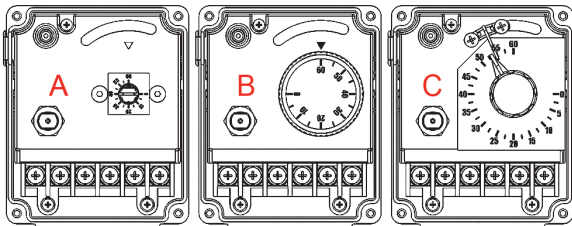
Opciones:

- Piloto de fuente de alimentación "energizada" (El neutro es obligatorio y el contacto del termostato está abierto solo al aumento de temperatura, no SPDT). Otras conexiones de chivato son posibles bajo petición.
- Ajuste elevable del límite alto en el termostato de control.
- Acceso exterior al ajuste del termostato de control (Al quitar una tapa de 40 mm de diámetro)

Combinación de termostato de punto de ajuste ajustable y límite alto de reinicio manual, carcasa comercial IP54, salida capilar, ensamble en pared



Debido a la mejora constante de nuestros productos, los dibujos, descripciones y características utilizadas en estas fichas técnicas son solo orientativos y pueden ser modificados sin previo aviso

Opciones de cubierta	Opciones de ajuste del punto de fijación
 <p>1: Tapa de reinicio manual. (Estándar) 2: Tapa de ajuste exterior, Ø 40 mm (Opcional) 3: Chivato (Opcional)</p>	 <p>A: Ajuste en mini dial (Opción para ser seleccionada para ajuste exterior con tapa 2). B: Perilla de ajuste de agarre suave (Estándar). C: Límite alto elevable (Opcional)</p>

Referencias principales

Rangos de temperatura °C (°F)	Calibración de reinicio manual °C (°F)	Acceso a la tapa de reinicio manual	Acceso a la tapa de reinicio manual, límite alto elevable	Acceso a la tapa de reinicio manual, límite alto elevable ajustable, chivato (230 V)	Diferencial °C (°F)	Temperatura máx. en bulbos °C (°F)
0-60°C (32-140°F)	80°C (176°F)	Y09MS00060A09080	Y09ME00060A09080	Y09NE00060C09080	4±3 (7±5,5°F)	90 (195°F)
30-90°C (85-195°F)	110°C (230°F)	Y09MS30090A09110	Y09ME30090A09110	Y09NE30090C09110	4±3 (7±5,5°F)	120 (250°F)
30-110°C (90-230°F)	130°C (266°F)	Y09MS30110A09130	Y09ME30110A09130	Y09NE30110C09130	5±3 (9±7°F)	150 (300°F)

* Otras gamas de temperatura disponibles bajo pedido.

Versiones con perillas impresas en °F: sustituir S por T o E por G en la referencia

Impresiones de perilla y marcación

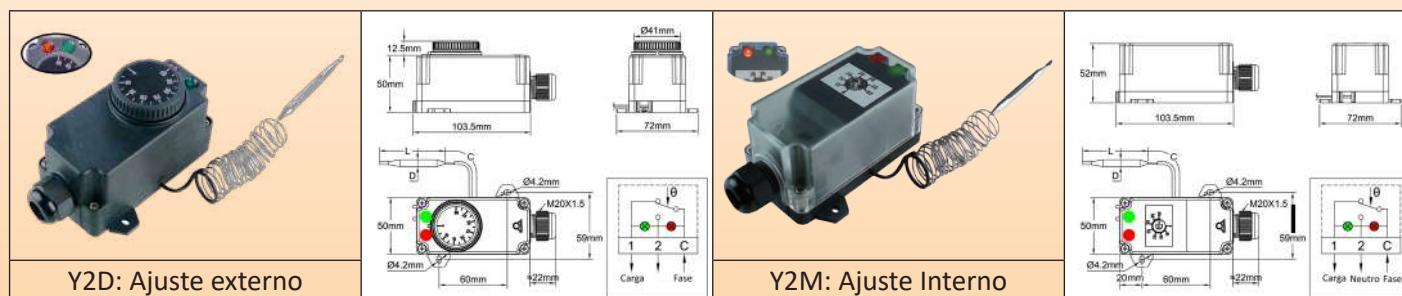
Tipo	Impresión en °C			Impresión en °F		
	0-60°C	30-90°C	30-110°C	32-140°F	85-195°F	90-230°F
Perilla de agarre suave estándar						
Mini perilla de marcación para ajuste exterior						
Tope ajustable grande						



Termostatos con bulbo y capilar, con 2 chivatos integradas

Debido a la mejora constante de nuestros productos, los dibujos, descripciones y características utilizadas en estas fichas técnicas son solo orientativos y pueden ser modificados sin previo aviso

Carcasa	Tipo	Funcionamiento	Contacto	Medición	Rangos en °C	Modelos
IP55	Control	Mecánico	SPNC	Remoto		Y2D, Y2M
Material						
PC - ABS						



Carcasa: PC-ABS, reforzado con fibra de vidrio, UL94V0. Alta resistencia al impacto y a los rayos UV, con junta impermeable en el eje del termostato para tipos de ajuste externo. Los tipos de ajuste interno tienen una cubierta transparente de PC, para visualizar los chivatos y el ajuste del punto de fijación.

Entrada de cable: Glándula de cable M20, PA66, negro, para cables de 6 a 12 mm de diámetro.

Ajuste del punto de fijación: Por perilla impresa en °C para modelos de ajuste externo. Por destornillador y marcador impreso en modelos de ajuste interno. Los tipos de ajuste externo tienen un sistema de límite de rotación ajustable ubicado dentro de la perilla que permite reducir el rango de ajuste del punto de fijación. Los valores en °F están disponibles (opcional).

Componente detector: Bulbo lleno de líquido, detección de distancia con capilar.

Rangos de ajuste de temperatura: -35 a +35°C (-30 a +95°F), 4-40°C (40-105°F), 30-90°C (85-195°F), 30-110°C (90-230°F), 50-200°C (120-390°F), 50-300°C (120-570°F), 100-400°C (210-750°F), 100-500°C (210-930°F).

Longitud del capilar: 1,5 m

Chivatos: Permite visualizar el suministro de energía y la posición de contacto del termostato (230 V de fase y neutro es obligatorio para los chivatos)

Conexiones eléctricas: En terminales roscados. (Es posible conectar 2 cables de 1,5 mm² en cada terminal). **Como opción, se puede añadir un bloque de conexión auxiliar, que proporciona 3 terminales neutros.**

Montaje: Montaje en pared, mediante dos lengüetas laterales con orificios para tornillos de diámetro 4 mm, en una diagonal de 59 x 60 mm.

Contacto: SPNC (abierto por aumento de temperatura).

Capacidad:

Al tener un voltage de 250V

- Cerrar en contacto de aumento de temperatura (C-2): 20(3.3)A 250V~, 50-60Hz

- Cerrar en caso de aumento de temperatura (C-2): 6A 250V~, 50 ~60Hz

Al tener un voltage de 400V:

- Cerrar en contacto de aumento de temperatura (C-2): 16(2.6)A 400V~, 50-60Hz

- Cerrar en caso de aumento de temperatura (C-2): 2A 400V~, 50 ~60Hz

Vida eléctrica: 100.000 ciclos

Temperatura mínima de almacenamiento: -35°C (-30°F)

Temperatura ambiente máxima: 60°C (140°F).

Para obtener más información técnica, consulte la ficha técnica del termostato 8G.

Referencias principales

Rangos de temperatura °C (°F)	Ajuste externo	Ajuste Interno	Diámetro del bulbo (D, mm)	Longitud del bulbo (L, mm)	Diferencial °C (°F)	Temperatura máxima del bulbo °C (°F)
-35+35°C (-30+95°F)	Y2D8GD035035AO6J	Y2M8GD035035AO6J	6	139±5	4±2°C (7.2±3.6°F)	65°C (149°F)
4-40°C (40-105°F)	Y2D8GD004040AO6J	Y2M8GD004040AO6J	6	135±5	4±2°C (7.2±3.6°F)	70°C (158°F)
30-90°C (85-195°F)	Y2D8GD030090AO6J	Y2M8GD030090AO6J	6	122±5	4±3°C (7.2±5.4°F)	120°C (250°F)
30-110°C (90-230°F)	Y2D8GD030110AO6J	Y2M8GD030110AO6J	6	101±5	5±3°C (9±5.4°F)	140°C (284°F)
50-200°C (120-390°F)	Y2D8GD050200AO6J	Y2M8GD050200AO6J	6	63±5	8±5°C (14.4±9°F)	230°C (446°F)
50-300°C (120-570°F)	Y2D8GD050300AO3J	Y2M8GD050300AO3J	3	122±5	9°C±6°C (16.2±10.8°F)	330°C (626°F)
100-400°C (210-750°F)	Y2D8GD0A0400AO3J	Y2M8GD0A0400AO3J	3	115±5	15°C±7°C (27±12.6°F)	430°C (800°F)
100-500°C (210-930°F)	Y2D8GD0A0500AO4J	Y2M8GD0A0500AO4J	4	167±5	20°C±6°C (36±10.8°F)	550°C (1000°F)

Versión con terminal neutro auxiliar de 3 vías: sustituir D0 por D1 en la referencia

Para convertir a °F: sustituir el último carácter (J) por K

Termostatos con bulbo y capilar, con 2 chivatos integrados



Impresiones de perilla

Impresión en °C							
-35+35°C	4-40°C	30-90°C	30-110°C	50-200°C	50-300°C	100-400°C	100-500°C
Impresión en °F							
-30+95°F	40-105°F	85-195°F	90-230°F	120-390°F	120-570°F	210-750°F	210-930°F

Debido a la mejora constante de nuestros productos, los dibujos, descripciones y características utilizadas en estas fichas técnicas son solo orientativos y pueden ser modificados sin previo aviso

Actualizado el 2025/07/15



Termostatos con bulbo y capilar

Debido a la mejora constante de nuestros productos, los dibujos, descripciones y características utilizadas en estas fichas técnicas son solo orientativos y pueden ser modificados sin previo aviso

Carcasa	Tipo	Funcionamiento	Contacto	Medición	Rangos en °C	Modelos
IP65, IK10	Control	Mecánico	SPDT	Remoto		Y1I8G, Y1G8G
Material						
Aluminio						
<p>Y1I8G: Ajuste externo (Con chivato)</p>		<p>Y1G8G: Ajuste interno (Sin chivato)</p>				

Aplicaciones

Mando a distancia en aplicaciones industriales habituales y entornos no peligrosos. El ajuste interno es conveniente para productos que no deben ajustarse con frecuencia.

Carcasa: Aluminio, IP65, IK10. Montado en una placa de ensamble en pared de acero inoxidable SUS304 que mantiene el componente detector de temperatura alejado de la pared. Pintura epoxi gris RAL7032. Tornillos de cubierta de acero inoxidable asegurados. Tapa de aluminio asegurada.

Rangos de ajuste de punto de fijación: -35 + 35°C (-30 + 95°F); -10+40°C (15-105°F); 4-40°C (40-105°F); 0-60°C (32-140°F); 0-90°C (32-195°F); 30-90°C (85-195°F); 30-110°C (85-230°F); 50-200°C (120-390°F); 50-300°C (120-570°F); 100-400°C (210-750°F); 100-500° C (210-930°F)

Ajuste del punto de fijación: Por perilla impresa en °C. Todos los tipos tienen un sistema de límite de rotación ajustable ubicado dentro de la perilla que permite reducir el rango de ajuste del punto de fijación. Los tipos con ajuste externo tienen una ventana transparente. Este dispositivo permite ver el chivato y la posición de la perilla. Los valores en °F están disponibles (opcional).

Acción: Control de temperatura.

Componente detector: Bulbo y capilar llenos de líquido. El capilar está protegido por un tubo corrugado de acero inoxidable terminado en una punta de silicona. El tapón de plástico proporcionado (accesorio estándar) permite bloquear la conducción de metal flexible dentro de un bolsillo (Consulte bolsillos en la sección de accesorios).

Conexiones eléctricas: En el interior, en el bloque de conexión de terminal roscado

Conexión a tierra: Terminales roscados internos y externos.

Chivato: Permite visualizar la posición de salida del contacto del termostato. Estándar para todos los modelos con ventana transparente.

No estándar y solo bajo pedido especial para modelos con tapa de aluminio liso.

Entrada y salida de cable: Dos glándulas de cable M20, PA66 negro.

Montaje: Montaje en pared, mediante 4 orificios para tornillos de diámetro 4 a 5 mm, distancia de 94 x 92 mm.

Identificación: Etiqueta de identificación metálica, remachada.

Contacto: SPDT

Capacidad:

Al tener un voltage de 250V

- Cerrar en contacto de aumento de temperatura (C-2): 20(3.3)A 250V~, 50-60Hz

- Cerrar en caso de aumento de temperatura (C-2): 6A 250V~, 50 ~60Hz

Al tener un voltage de 400V:

- Cerrar en contacto de aumento de temperatura (C-2): 16(2.6)A 400V~, 50-60Hz

- Cerrar en caso de aumento de temperatura (C-2): 2A 400V~, 50 ~60Hz

Vida eléctrica: 100.000 ciclos

Temperatura mínima de almacenamiento: -35°C (-30°F)

Temperatura ambiente máxima: 60°C (140°F).

Para obtener más información técnica, consulte la ficha técnica del termostato 8G.

Termostatos con bulbo y capilar



Referencias principales

Rango de temperatura °C (°F)	Referencia con ajuste externo	Referencia con ajuste interno	Longitud del capilar (C, mm)	Diámetro del bulbo (D, mm)	Longitud del bulbo (L, mm)	Diferencial °C (°F)	Temperatura máx. en bulbo °C (°F)
-35+35°C (-30+95°F)	Y1I8G5035AO6000J	Y1G8G5035AO6000J	1500	6	139±5	4±2°C (7.2±3.6°F)	65°C (149°F)
-10+40°C (15-105°F)	Y1I8G0040AO6000J	Y1G8G0040AO6000J	1500	6	175±5	3±2°C (5.4±3.6°F)	70°C (158°F)
4-40°C (40-105°F)	Y1I8G4040AO6000J	Y1G8G4040AO6000J	1500	6	135±5	4±2°C (7.2±3.6°F)	70°C (158°F)
0-60°C (32-140°F)	Y1I8G0060AO6000J	Y1G8G0060AO6000J	1500	6	155±5	3±2°C (5.4±3.6°F)	90°C (194°F)
0-90°C (32-195°F)	Y1I8G0090AO6000J	Y1G8G0090AO6000J	1500	6	85±5	5±2°C (9±3.6°F)	120°C (250°F)
30-90°C (85-195°F)	Y1I8G3090AO6000J	Y1G8G3090AO6000J	1500	6	122±5	4±3°C (7.2±5.4°F)	120°C (250°F)
30-110°C (85-230°F)	Y1I8G3110AO6000J	Y1G8G3110AO6000J	1500	6	101±5	5±3°C (9±5.4°F)	140°C (284°F)
50-200°C (120-390°F)	Y1I8G5200AO6000J	Y1G8G5200AO6000J	1500	6	63±5	8±5°C (14.4±9°F)	230°C (446°F)
50-300°C (120-570°F)	Y1I8G5300AO3000J	Y1G8G5300AO3000J	1500	3	122±5	9°C±6°C (16.2±10.8°F)	330°C (626°F)
100-400°C (210-750°F)	Y1I8GA400AO3000J	Y1G8GA400AO3000J	1500	3	115±5	15°C±7°C (27±12.6°F)	430°C (800°F)
100-500°C (210-930°F)	Y1I8GA500AN4000J	Y1G8GA500AN4000J	1400	4	167±5	20°C±6°C (36±10.8°F)	550°C (1000°F)

* Impresión en °F: sustituir el último carácter (J) por K

Impresiones de perilla

Impresión en °C					
0-10°C	-35+35°C	-10+40°C	4-40°C	0-60°C	0-90°C
30-90°C	30-110°C	50-200°C	50-300°C	100-400°C	100-500°C
Impresión en °F					
32-50°F	-30+90°F	15-105°F	40-105°F	30-140°F	30-195°F
85-195°F	85-230°F	120-390°F	120-570°F	210-750°F	210-930°F

Actualizado el 2025/07/15



Termostatos de bulbo y capilar de 3 polos

Debido a la mejora constante de nuestros productos, los dibujos, descripciones y características utilizadas en estas fichas técnicas son solo orientativos y pueden ser modificados sin previo aviso

Carcasa	Tipo	Funcionamiento	Contacto	Medición	Rangos en °C	Modelos
IP65, IK10	Control	Mecánico	3PNC	Remoto		Y1I8C, Y1G8C
Material						
Aluminio						

<p>Y1I8C: Ajuste externo</p>		<p>Y1G8C: Ajuste Interno</p>	
---	--	---	--

Aplicaciones

Mando a distancia en aplicación industrial y entorno habituales, no áreas peligrosas, cuando se solicita controlar un circuito de calefacción de 3 fases.

El ajuste interno es conveniente para productos que no deben ajustarse con frecuencia.

Carcasa: Aluminio, IP65, IK10. Montado en una placa de ensamblaje en pared de acero inoxidable SUS304 que mantiene el componente detector de temperatura alejado de la pared. Pintura epoxi gris RAL7032. Tornillos de cubierta de acero inoxidable asegurados. Tapa de aluminio asegurada.

Rangos del ajuste del punto de fijación: -35 + 35°C (-30 + 95°F); -10+40°C (15-105°F); 4-40°C (40-105°F); 0-60°C (32-140°F); 0-90°C (32-195°F); 30-90°C (85-195°F); 30-110°C (85-230°F); 50-200°C (120-390°F); 50-300°C (120-570°F); 100-400°C (210-750°F).

Ajuste del punto de fijación: Por perilla impresa en °C. Todos los tipos tienen un sistema de límite de rotación ajustable ubicado dentro de la perilla que permite reducir el rango de ajuste del punto de fijación. Los tipos con ajuste externo tienen una ventana transparente. Este dispositivo permite ver el chivato y la posición de la perilla. Los valores en °F están disponibles (opcional)

Acción: Control de temperatura.

Componente detector: Bulbo y capilar llenos de líquido. El capilar está protegido por un tubo corrugado de acero inoxidable terminado en una punta de silicona. El tapón de plástico proporcionado (accesorio estándar) permite bloquear la conducción de metal flexible dentro de un bolsillo (Consulte bolsillos en la sección de accesorios).

Conexiones eléctricas: En el interior, en el bloque de conexión de terminal roscado

Conexión a tierra: Terminal roscado externo.

Entrada y salida de cable: Dos glándulas de cable M20, PA66 negro.

Montaje: Montaje en pared, mediante 4 orificios para tornillos de diámetro 4 a 5 mm, distancia de 94 x 92 mm.

Identificación: Etiqueta de identificación metálica, remachada.

Contacto: 3PST

Capacidad:

Al tener un voltage de 250V

- Cerrar en contacto de aumento de temperatura (C-2): 20(3.3)A 250V~, 50-60Hz
- Cerrar en caso de aumento de temperatura (C-2): 6A 250V~, 50 ~60Hz

Al tener un voltage de 400V:

- Cerrar en contacto de aumento de temperatura (C-2): 16(2.6)A 400V~, 50-60Hz
- Cerrar en caso de aumento de temperatura (C-2): 2A 400V~, 50 ~60Hz

Vida eléctrica: 100.000 ciclos.

Temperatura mínima de almacenamiento: -35°C (-30°F)

Temperatura ambiente máxima: 60°C (140°F).

Para obtener más información técnica, consulte la hoja de datos técnicos del termostato 8C.

Termostatos de bulbo y capilar de 3 polos



Referencias principales

Rango de temperatura °C (°F)	Referencia con ajuste externo	Referencia con ajuste interno	Longitud del capilar (C, mm)	Diámetro del bulbo (D, mm)	Longitud del bulbo (L, mm)	Diferencial °C (°F)	Temperatura máx. en bulbo °C (°F)
-35+35°C (-30+95°F)	Y1I8C5035AO6000J	Y1G8C5035AO6000J	1500	6	139±5	4±2°C (7.2±3.6°F)	65°C (149°F)
-10+40°C (15-105°F)	Y1I8C0040AO6000J	Y1G8C0040AO6000J	1500	6	175±5	3±2°C (5.4±3.6°F)	70°C (158°F)
4-40°C (40-105°F)	Y1I8C4040AO6000J	Y1G8C4040AO6000J	1500	6	135±5	4±2°C (7.2±3.6°F)	70°C (158°F)
0-60°C (32-140°F)	Y1I8C0060AO6000J	Y1G8C0060AO6000J	1500	6	155±5	3±2°C (5.4±3.6°F)	90°C (194°F)
0-90°C (32-195°F)	Y1I8C0090AO6000J	Y1G8C0090AO6000J	1500	6	85±5	5±2°C (9±3.6°F)	120°C (250°F)
30-90°C (85-195°F)	Y1I8C3090AO6000J	Y1G8C3090AO6000J	1500	6	122±5	4±3°C (7.2±5.4°F)	120°C (250°F)
30-110°C (85-230°F)	Y1I8C3110AO6000J	Y1G8C3110AO6000J	1500	6	101±5	5±3°C (9±5.4°F)	140°C (284°F)
50-200°C (120-390°F)	Y1I8C5200AO6000J	Y1G8C5200AO6000J	1500	6	63±5	8±5°C (14.4±9°F)	230°C (446°F)
50-300°C (120-570°F)	Y1I8C5300AO3000J	Y1G8C5300AO3000J	1500	3	122±5	9°C±6°C (16.2±10.8°F)	330°C (626°F)
100-400°C (210-750°F)	Y1I8CA400AO3000J	Y1G8CA400AO3000J	1500	3	115±5	15°C±7°C (27±12.6°F)	430°C (800°F)

Para convertir a °F: sustituir el último carácter (J) por K

Impresiones de perilla

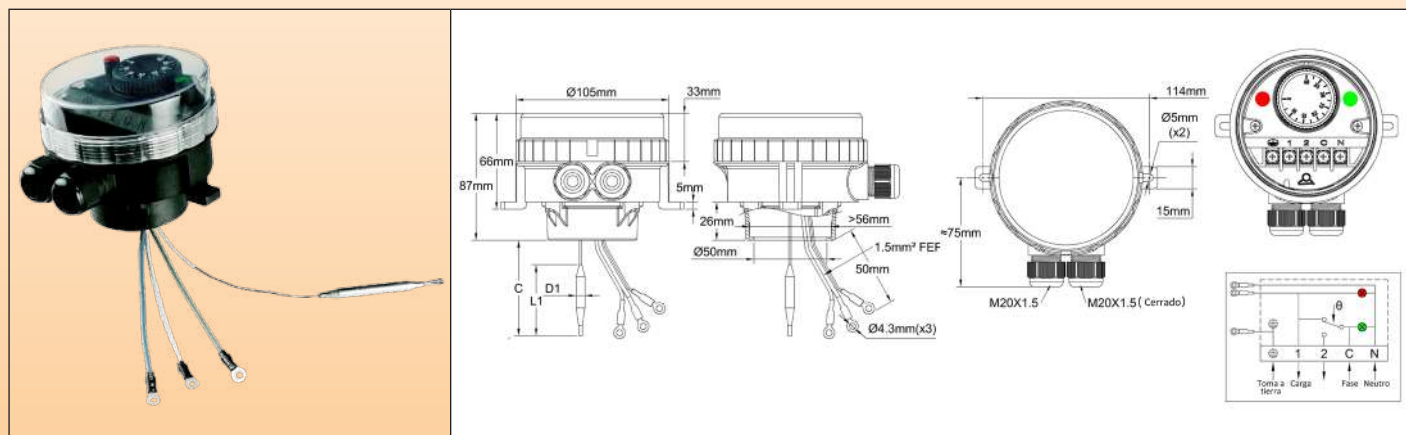
Impresión en °C				
-35+35°C	-10+40°C	4-40°C	0-60°C	0-90°C
30-90°C	30-110°C	50-200°C	50-300°C	100-400°C
Impresión en °F				
-30+95°F	15-105°F	40-105°F	30-140°F	30-195°F
85-195°F	85-230°F	120-390°F	120-570°F	210-750°F

Actualizado el 2025/07/15



Termostatos de calentador en inmersión

Carcasa	Tipo	Funcionamiento	Contacto	Medición	Rangos en °C	Modelos
IP66, IK10	Control	Mecánico	SPDT	Calentador en inmersión		YF8GNC
Material						
PA66 + PC						



Aplicaciones

- Equipos que requieren una gran resistencia al ingreso de agua. La cubierta transparente permite visualizar el punto de ajuste y los 2 chivatos.

Conjunto de subensamble completamente cableado para uso en elementos de calentador en inmersión, 1½" o M45 x 2 con doble rosca o anillo de rotación.

Aplicaciones en aplicaciones industriales usuales y entornos no peligrosos.

Carcasa: Clase de protección IP66 según EN 60529 (resistente al agua en spray a alta presión y salpicaduras de agua de mar, totalmente a prueba de polvo). Cuerpo de PA66 negro, reforzado con fibra de vidrio. La cubierta de policarbonato transparente se puede desenroscar a mano, pero también es posible usar una llave de gancho. Un adaptador extraíble se atornilla en la parte inferior de la carcasa. Se adapta a las conexiones de calentadores en inmersión habituales. Resistencia mecánica al impacto: IK10. Alta resistencia a los rayos UV.

Ajuste del punto de fijación: Por perilla impresa en °C. Todos los tipos tienen un sistema de límite de rotación ajustable ubicado dentro de la perilla que permite reducir el rango de ajuste del punto de fijación. Perillas impresas disponibles en °F (opcional).

Acción: Control de temperatura. Acción On-Off

Componente detector: Bulbo y capilar llenos de líquido. La bombilla y el capilar salen por la parte inferior de la carcasa para encajar en el bolsillo del calentador.

Chivatos: Un chivato visualiza la posición de salida del contacto del termostato. El otro visualiza la entrada de suministro de energía. El suministro eléctrico de fase y línea es obligatorio para estos chivatos.

Rangos de ajuste de punto de fijación: 0-60°C (32-140°F); 0-90°C (32-195°F); 30-90°C (85-195°F); 30-110°C (85-230°F).

Entrada y salida de cable: Dos glándulas de cable M20, integrados de color negro PA66. Un de ellos está cerrado.

Conexiones eléctricas: En el interior, en bloque de conexión de terminal roscado. Es posible conectar 2 cables de 1,5 mm² en cada terminal.

Conexión a tierra: Terminal roscado interno y cable con terminal de orificio redondo para el calentador en inmersión.

Montaje: Por el hilo del calentador en inmersión o mediante 2 patas con orificios para tornillos de diámetro 4 a 5 mm, distancia de 114 mm.

Identificación: Etiqueta de identificación en el reverso.

Contacto: SPDT

Capacidad:

Al tener un voltage de 250V

- Cerrar en contacto de aumento de temperatura (C-2): 20(3.3)A 250V~, 50-60Hz
- Cerrar en caso de aumento de temperatura (C-2): 6A 250V~, 50 ~60Hz

Al tener un voltage de 400V:

- Cerrar en contacto de aumento de temperatura (C-2): 16(2.6)A 400V~, 50-60Hz
- Cerrar en caso de aumento de temperatura (C-2): 2A 400V~, 50 ~60Hz

Vida eléctrica: 100.000 ciclos.

Temperatura mínima de almacenamiento: -35°C (-30°F)

Temperatura ambiente máxima: 60°C (140°F).

Para obtener más información técnica, consulte la ficha técnica del termostato 8G.

Termostatos de calentador en inmersión



Referencias principales

Rango de temperatura	Referencias	Longitud del capilar (C, mm)	Diámetro de la bombilla (D1, mm)	Longitud de la bombilla (L1, mm)	Diferencial °C (°F)	Temperatura máxima en el bulbo °C (°F)
0-60°C (32-140°F)	YF8GNC00060026ZJ	200	6	155±5	3±2°C (5.4±3.6°F)	90°C (194°F)
0-60°C (32-140°F)	YF8GNC00060036ZJ	300	6	155±5	3±2°C (5.4±3.6°F)	90°C (194°F)
0-60°C (32-140°F)	YF8GNC00060046ZJ	400	6	155±5	3±2°C (5.4±3.6°F)	90°C (194°F)
0-60°C (32-140°F)	YF8GNC00060056ZJ	500	6	155±5	3±2°C (5.4±3.6°F)	90°C (194°F)
0-90°C (32-195°F)	YF8GNC00090026ZJ	200	6	85±5	5±2°C (9±3.6°F)	120°C (250°F)
0-90°C (32-195°F)	YF8GNC00090036ZJ	300	6	85±5	5±2°C (9±3.6°F)	120°C (250°F)
0-90°C (32-195°F)	YF8GNC00090046ZJ	400	6	85±5	5±2°C (9±3.6°F)	120°C (250°F)
0-90°C (32-195°F)	YF8GNC00090056ZJ	500	6	85±5	5±2°C (9±3.6°F)	120°C (250°F)
30-90°C (85-195°F)	YF8GNC30090026ZJ	200	6	122±5	4±3°C (7.2±5.4°F)	120°C (250°F)
30-90°C (85-195°F)	YF8GNC30090036ZJ	300	6	122±5	4±3°C (7.2±5.4°F)	120°C (250°F)
30-90°C (85-195°F)	YF8GNC30090046ZJ	400	6	122±5	4±3°C (7.2±5.4°F)	120°C (250°F)
30-90°C (85-195°F)	YF8GNC30090056ZJ	500	6	122±5	4±3°C (7.2±5.4°F)	120°C (250°F)
30-110°C (85-230°F)	YF8GNC30110026ZJ	200	6	101±5	5±3°C (9±5.4°F)	140°C (284°F)
30-110°C (85-230°F)	YF8GNC30110036ZJ	300	6	101±5	5±3°C (9±5.4°F)	140°C (284°F)
30-110°C (85-230°F)	YF8GNC30110046ZJ	400	6	101±5	5±3°C (9±5.4°F)	140°C (284°F)
30-110°C (85-230°F)	YF8GNC30110056ZJ	500	6	101±5	5±3°C (9±5.4°F)	140°C (284°F)

Para convertir a °F: sustituir el último carácter (J) por K

Impresiones de perilla

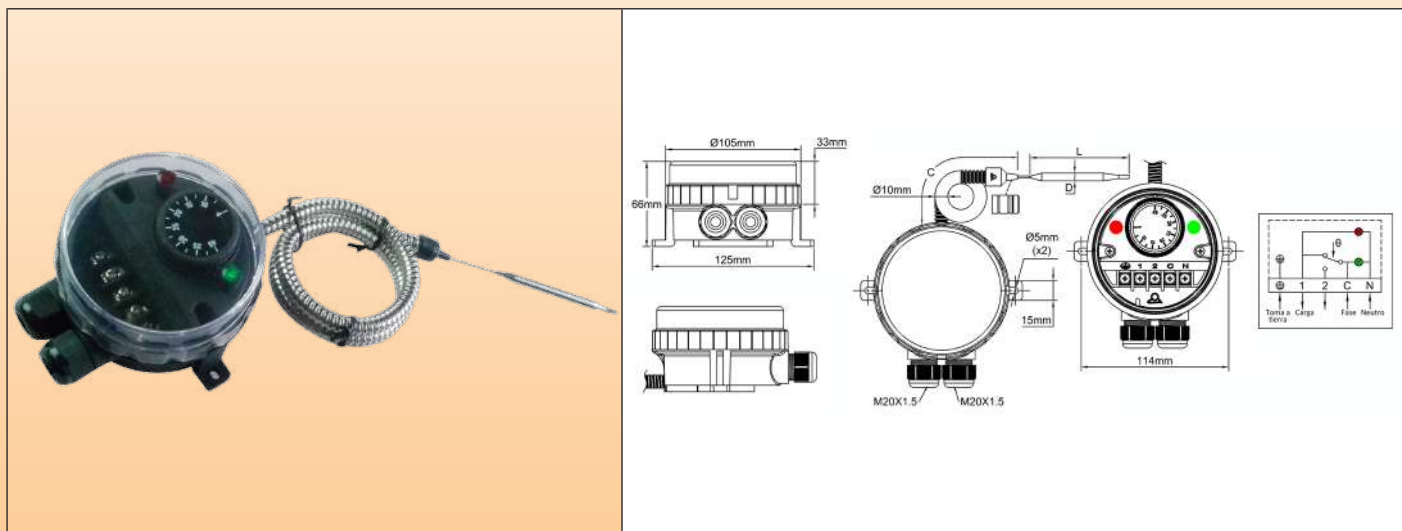
Impresión en °C				Impresión en °F			
0-60°C	0-90°C	30-90°C	30-110°C	32-140°F	32-195°F	85-195°F	85-230°F

Actualizado el 2025/07/15



Termostatos con bulbo y capilar

Carcasa	Tipo	Funcionamiento	Contacto	Medición	Rangos en °C	Modelos
IP66, IK10	Control	Mecánico	SPDT	Remoto		YF9GNC
Material						
PA66 + PC						



Aplicaciones

- Equipo que requiere una alta resistencia al ingreso de agua. La cubierta transparente permite visualizar el punto de ajuste y los 2 chivatos.

Mando a distancia en aplicaciones industriales usuales y entornos no peligrosos.

Carcasa: Clase de protección IP66 según EN 60529 (resistente al agua en spray a alta presión y salpicaduras de agua de mar, totalmente a prueba de polvo). Cuerpo de PA66 negro, reforzado con fibra de vidrio. La cubierta de policarbonato transparente se puede desenroscar a mano, pero también es posible usar una llave de gancho. Resistencia mecánica al impacto: IK10. Alta resistencia a los rayos UV.

Ajuste del punto de fijación: Por perilla impresa en °C. Todos los tipos tienen un sistema de límite de rotación ajustable ubicado dentro de la perilla que permite reducir el rango de ajuste del punto de fijación. Perillas impresas disponibles en °F (opcional).

Acción: Control de temperatura. Acción de encendido y apagado.

Componente detector: Bulbo y capilar llenos de líquido. El capilar está protegido por un tubo corrugado de acero inoxidable terminado en una punta de silicona. El tapón de plástico proporcionado (accesorio estándar) permite bloquear la conducción de metal flexible dentro de un bolsillo (Consulte bolsillos en la sección de accesorios).

Chivatos: Un chivato visualiza la posición de salida del contacto del termostato. El otro visualiza la entrada de suministro de energía. El suministro eléctrico de fase y línea es obligatorio para estos chivatos.

Rangos de ajuste de punto de fijación: -35 + 35°C (-30 + 95°F); -10+40°C (15-105°F); 4-40°C (40-105°F); 0-60°C (32-140°F); 0-90°C (32-195°F); 30-90°C (85-195°F); 30-110°C (85-230°F); 50-200°C (120-390°F); 50-300°C (120-570°F); 100-400°C (210-750°F); 100-500°C (210-930°F)

Entrada y salida de cable: Dos glándulas de cable M20 que incorpora PA66 de color negro.

Conexiones eléctricas: En el interior, en bloque de conexión de terminal roscado. Es posible conectar 2 cables de 1,5 mm² en cada terminal.

Conexión a tierra: Terminal roscado interno.

Montaje: Montaje en pared, mediante 2 patas con orificios para tornillos de diámetro 4 a 5 mm, distancia de 114 mm.

Identificación: Etiqueta de identificación en el reverso.

Contacto: SPDT

Capacidad:

Al tener un voltage de 250V

- Cerrar en contacto de aumento de temperatura (C-2): 20(3.3)A 250V~, 50-60Hz
- Cerrar en caso de aumento de temperatura (C-2): 6A 250V~, 50 ~60Hz

Al tener un voltage de 400V:

- Cerrar en contacto de aumento de temperatura (C-2): 16(2.6)A 400V~, 50-60Hz
- Cerrar en caso de aumento de temperatura (C-2): 2A 400V~, 50 ~60Hz

Vida eléctrica: 100.000 ciclos.

Temperatura mínima de almacenamiento: -35°C (-30°F)

Temperatura ambiente máxima: 60°C (140°F).

Para obtener más información técnica, consulte la ficha técnica del termostato 8G.

Termostatos con bulbo y capilar



Referencias principales

Rango de temperatura °C (°F)	Referencias	Longitud del capilar (C, mm)	Diámetro del bulbo (D, mm)	Longitud de la bombilla (E, mm)	Diferencial °C (°F)	Temperatura máxima en la bombilla °C (°F)
-35+35°C (-30+95°F)	YF9GNC35035156ZJ	1500	6	139±5	4±2°C (7.2±3.6°F)	65°C (149°F)
-10+40°C (15-105°F)	YF9GNC10040156ZJ	1500	6	175±5	3±2°C (5.4±3.6°F)	70°C (158°F)
4-40°C (40-105°F)	YF9GNC04040156ZJ	1500	6	135±5	4±2°C (7.2±3.6°F)	70°C (158°F)
0-60°C (32-140°F)	YF9GNC00060156ZJ	1500	6	155±5	3±2°C (5.4±3.6°F)	90°C (194°F)
0-90°C (32-195°F)	YF9GNC00090156ZJ	1500	6	85±5	5±2°C (9±3.6°F)	120°C (250°F)
30-90°C (85-195°F)	YF9GNC30090156ZJ	1500	6	122±5	4±3°C (7.2±5.4°F)	120°C (250°F)
30-110°C (85-230°F)	YF9GNC30110156ZJ	1500	6	101±5	5±3°C (9±5.4°F)	140°C (284°F)
50-200°C (120-390°F)	YF9GNC50200156ZJ	1500	6	63±5	8±5°C (14.4±9°F)	230°C (446°F)
50-300°C (120-570°F)	YF9GNC50300153ZJ	1500	3	122±5	9°C±6°C (16.2±10.8°F)	330°C (626°F)
100-400°C (210-750°F)	YF9GNCA0400153ZJ	1500	3	115±5	15°C±7°C (27±12.6°F)	430°C (800°F)
100-500°C (210-930°F)	YF9GNCA0500144ZJ	1400	4	167±5	20°C±6°C (36±10.8°F)	550°C (1000°F)

Para convertir a °F: sustituir el último carácter (J) por K

Impresiones de perilla

Impresión en °C					
0-10°C	-35+35°C	-10+40°C	4-40°C	0-60°C	0-90°C
30-90°C	30-110°C	50-200°C	50-300°C	100-400°C	100-500°C
Impresión en °F					
32-50°F	-30+90°F	15-105°F	40-105°F	30-140°F	30-195°F
85-195°F	85-230°F	120-390°F	120-570°F	210-750°F	210-930°F

Actualizado el 2025/07/15



Termostato mecánico de varilla



Debido a la mejora constante de nuestros productos, los dibujos, descripciones y características utilizadas en estas fichas técnicas son solo orientativos y pueden ser modificados sin previo aviso



Termostatos de varilla

Debido a la mejora constante de nuestros productos, los dibujos, descripciones y características utilizadas en estas fichas técnicas son solo orientativos y pueden ser modificados sin previo aviso

Carcasa	Tipo	Funcionamiento	Contacto	Medición	Rangos en °C	Modelos
IP44	Control	Mecánico	SPDT	Varilla		Y048 Y049
Material						
PC- ABS						

Y048: Ajuste externo		Y049: Ajuste interno	

Carcasa: IP44, negro PC-ABS, UL94V0. Alta resistencia al impacto y a los rayos UV. 2 soportes de ensamblaje en pared extraíbles.

Entrada de cable: una glándula de cable M20.

Ajuste del punto de fijación: Por perilla impresa en °C para modelos de ajuste externo. Por destornillador y marcador impreso en modelos de ajuste interno. Valores disponibles en °F (opcional).

Componente detector: Bulbo lleno de líquido, ubicado dentro de un bolsillo montado en la parte trasera en acero inoxidable 304L o latón niquelado.

Rangos de ajuste: -35 + 35°C (-30 + 95°F), 4-40°C (40-105°F), 30-90°C (85-195°F), 30-110°C (90-230°F)

Longitud de la varilla: 90, 230, 300 mm. Otra longitud bajo pedido.

Conexiones eléctricas: Bloque de conexión de terminal roscado de 3.

Montaje: por la conexión de la boquilla RPT de 1/2"

Contacto: SPDT

Capacidad:

Al tener un voltage de 250V

- Cerrar en contacto de aumento de temperatura (C-2): 20(3.3)A 250V~, 50-60Hz
- Cerrar en caso de aumento de temperatura (C-2): 6A 250V~, 50 ~60Hz

Al tener un voltage de 400V:

- Cerrar en contacto de aumento de temperatura (C-2): 16(2.6)A 400V~, 50-60Hz
- Cerrar en caso de aumento de temperatura (C-2): 2A 400V~, 50 ~60Hz

Vida eléctrica: 100.000 ciclos.

Temperatura mínima de almacenamiento: -35°C (-30°F)

Temperatura ambiente máxima: 60°C (140°F).

Opción: Bolsillo de plástico corto para aplicaciones de piscinas

Para obtener más información técnica, consulte la hoja técnica del termostato 8G.

Referencias principales con ajuste externo* y bolsillo de latón niquelado

Rangos de temperatura °C (°F)	Referencias con longitud de varilla L=90 mm	Referencias con longitud de varilla L=230 mm	Referencias en °C con longitud de varilla L=300 mm	Diferencial °C (°F)	Temperatura máxima en la varilla °C (°F)
-35+35°C (-30+95°F)		Y048GB-35035N23J	Y048GB-35035N30J	4±2°C (7.2±3.6°F)	65°C (149°F)
4-40°C (40-105°F)		Y048GB004040N23J	Y048GB004040N30J	4±2°C (7.2±3.6°F)	70°C (158°F)
30-90°C (85-195°F)	Y048GB030090N09J	Y048GB030090N23J	Y048GB030090N30J	4±3°C (7.2±5.4°F)	120°C (250°F)
30-110°C (90-230°F)	Y048GB030110N09J	Y048GB030110N23J	Y048GB030110N30J	5±3°C (9±5.4°F)	140°C (284°F)

Termostatos de varilla



Referencias principales con ajuste externo* y bolsillo de AISI 304

Rangos de temperatura °C (°F)	Referencias con longitud de varilla L=90 mm	Referencias con longitud de varilla L=230 mm	Referencias en °C con longitud de varilla L=300 mm	Diferencial °C (°F)	Temperatura máxima en la varilla
-35+35°C (-30+95°F)		Y048GB-35035I23J	Y048GB-35035I30J	4±2°C (7.2±3.6°F)	65°C (149°F)
4-40°C (40-105°F)		Y048GB004040I23J	Y048GB004040I30J	4±2°C (7.2±3.6°F)	70°C (158°F)
30-90°C (85-195°F)	Y048GB030090I09J	Y048GB030090I23J	Y048GB030090I30J	4±3°C (7.2±5.4°F)	120°C (250°F)
30-110°C (90-230°F)	Y048GB030110I09J	Y048GB030110I23J	Y048GB030110I30J	5±3°C (9±5.4°F)	140°C (284°F)

* Ajuste interno: sustituir Y048 por Y049

Para convertir a °F: sustituir el último carácter (J) por K

Impresiones de perilla

Impresión en °C				Impresión en °F			
-35+35°C	4-40°C	30-90°C	30-110°C	-30+90°F	40-105°F	85-195°F	85-230°F

Debido a la mejora constante de nuestros productos, los dibujos, descripciones y características utilizadas en estas fichas técnicas son solo orientativos y pueden ser modificados sin previo aviso

Actualizado el 2025/07/15

Termostatos de varilla, incorpora chivato y 2 o 3 glándulas de cable M20, bolsillo de latón niquelado o acero inoxidable.



Debido a la mejora constante de nuestros productos, los dibujos, descripciones y características utilizadas en estas fichas técnicas son solo orientativos y pueden ser modificados sin previo aviso

Carcasa	Tipo	Funcionamiento	Contacto	Medición	Rangos en °C	Modelos
IP55	Control	Mecánico	SPNC	Varilla		YOB8 YOB9
Material						
PC- ABS						

YOB9: Ajuste interno

YOB8: Ajuste externo

Aplicaciones

Control de temperatura ambiente en locales profesionales donde se requiere una buena protección contra salpicaduras de líquidos o polvo.

Salida con 2 o 3 glándulas de cable, que permite la conexión directa de cables de control del calor para protección contra congelaciones.

Carcasa: Altura reducida, IP44, PC-ABS negro reforzado con fibra de vidrio, UL94V0. Alta resistencia al impacto y a los rayos UV. 2 soportes de ensamble en pared extraíbles.

Entrada de cable: Glándula de cable M20. **Suministrado con 2 o 3 glándulas de cable. Glándulas de cable especiales para cables calefactores oblongos o planos disponibles bajo pedido.** La colocación de las glándulas de cable permite variaciones en la posición de ensamble.

Ajuste del punto de fijación: Por perilla impresa en °C para modelos de ajuste externo. Por destornillador y marcador impreso en modelos de ajuste interno. Valores disponibles en °F (opcional).

Componente detector: Bulbo lleno de líquido "cola de cerdo", montado en el lado de la carcasa de plástico

Rangos de ajuste: 4-40°C (40-105°F).

Conexiones eléctricas: En terminales roscados. (Es posible conectar 2 cables de 1,5 mm² en cada terminal). **Un terminal principal y 3 terminales auxiliares están disponibles para la conexión del neutro. Esto permite, por ejemplo, conectar dos calentadores de control del calor.**

Montaje: Montaje en pared, mediante dos lengüetas laterales con orificios para tornillos de diámetro 4 mm, distancia de 69 mm.

Capacidad:

Al tener un voltage de 250V

- Cerrar en contacto de aumento de temperatura (C-2): 20(3.3)A 250V~, 50-60Hz
- Cerrar en caso de aumento de temperatura (C-2): 6A 250V~, 50 ~60Hz

Al tener un voltage de 400V:

- Cerrar en contacto de aumento de temperatura (C-2): 16(2.6)A 400V~, 50-60Hz
- Cerrar en caso de aumento de temperatura (C-2): 2A 400V~, 50 ~60Hz

Vida eléctrica: 100.000 ciclos.

Especificaciones eléctricas, cargas inductivas:

6 A 250 V, 50 ~60Hz: >100.000 ciclos

Temperatura mínima de almacenamiento: -35°C (-30°F)

Temperatura ambiente máxima: 60°C (140°F).

Para obtener más información técnica, consulte la hoja técnica del termostato 8G

Termostatos de varilla, incorpora chivato y 2 o 3 glándulas de cable M20, bolsillo de latón niquelado o acero inoxidable.



Principales referencias con bolsillo de latón niquelado y 3 glándulas de cable*

Rangos de temperatura °C (°F)	Ajuste	Referencias en °C con longitud de varilla L=90 mm**	Referencias en °C con longitud de varilla L=230 mm**	Referencias en °C con longitud de varilla L=300 mm**	Diferencial de °C (°F)	Temperatura máxima en la varilla
-35+35°C (-30+95°F)	Externo		Y0B8LD135035N23J	Y0B8LD135035N30J	3±2°C (5,5±4°F)	55°C (130°F)
4-40°C (40-105°F)	Externo		Y0B8LD104040N23J	Y0B8LD104040N30J	2,5±1,5°C (4,5±2,5°F)	60°C (140°F)
30-90°C (85-195°F)	Externo	Y0B8LD130090N09J	Y0B8LD130090N23J	Y0B8LD130090N30J	4±3°C (7±5,5°F)	120°C (250°F)
30-110°C (90-230°F)	Externo	Y0B8LD130110N09J	Y0B8LD130110N23J	Y0B8LD130110N30J	5±3°C (9±7°F)	150°C (300°F)
-35+35°C (-30+95°F)	Ajuste interno		Y0B9LD135035N23J	Y0B9LD135035N30J	3±2°C (5,5±4°F)	55°C (130°F)
4-40°C (40-105°F)	Ajuste interno		Y0B9LD104040N23J	Y0B9LD104040N30J	2,5±1,5°C (4,5±2,5°F)	60°C (140°F)
30-90°C (85-195°F)	Ajuste interno	Y0B8LD130090N09J	Y0B9LD130090N23J	Y0B9LD130090N30J	4±3°C (7±5,5°F)	120°C (250°F)
30-110°C (90-230°F)	Ajuste interno	Y0B8LD130110N09J	Y0B9LD130110N23J	Y0B9LD130110N30J	5±3°C (9±7°F)	150°C (300°F)

* Versión con 2 glándulas de cable: reemplazar LD por KD en la referencia

Bolsillo de acero inoxidable AISI 304: reemplazar N por I en la referencia

** Impresión en °F: sustituir el último carácter (J) por K

Impresiones de perilla

Impresión en °C				Impresión en °F			
-35+35°C	4-40°C	30-90°C	30-110°C	-30+90°F	40-105°F	85-195°F	85-230°F

Debido a la mejora constante de nuestros productos, los dibujos, descripciones y características utilizadas en estas fichas técnicas son solo orientativos y pueden ser modificados sin previo aviso

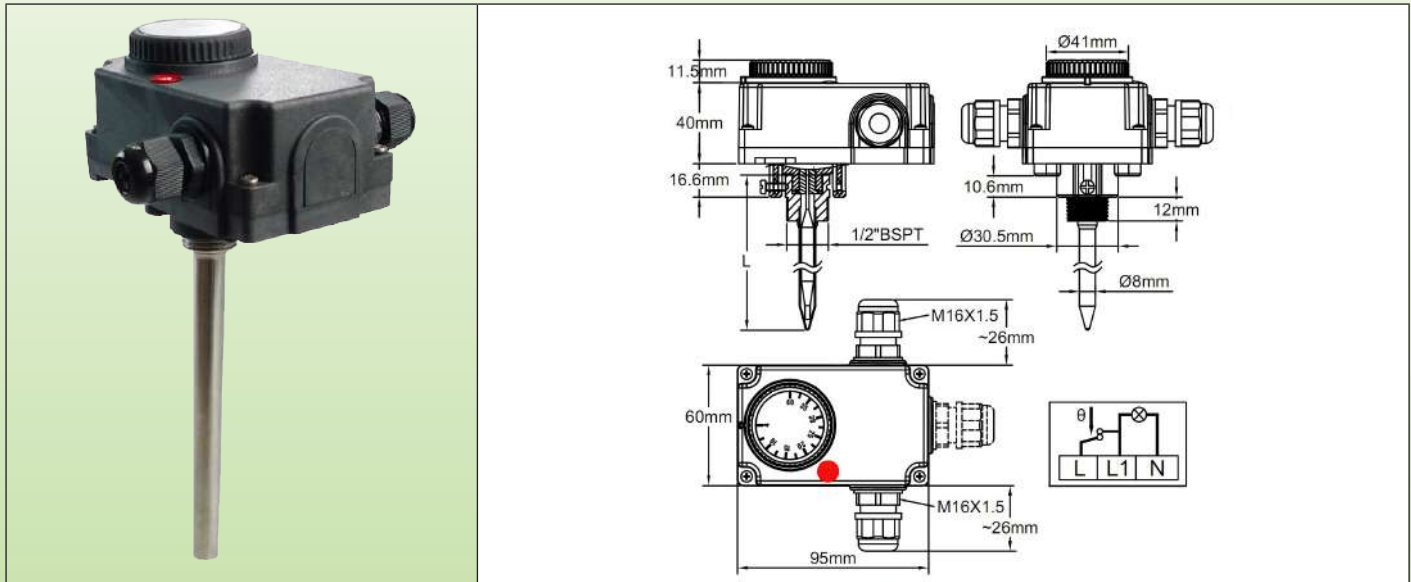
Actualizado el 2025/07/15

Termostato de varilla, carcasa IP44 con 2 o 3 glándulas de cable, para controlar el calor, con chivato incorporado. Bolsillo de latón niquelado o acero inoxidable



Termostato con carcasa extra plana de plástico IP44, 95 × 60 × 40 mm, con chivato. Sensor de temperatura de varilla. Bolsillo de acero inoxidable o latón. 1, 2 o 3 glándulas de cable

Tipo Y0B



Aplicaciones

Control de temperatura de tanques o tuberías en locales profesionales donde se requiere una buena protección contra salpicaduras de líquidos o polvo.

Salida con 2 o 3 glándulas de cable, que permite la conexión directa de calentadores en inmersión.

Carcasa: Altura pequeña, IP44, 95 × 60 × 40 mm, (La perilla y las glándulas de cable no están incluidos), PC-ABS negro, UL94V0. Alta resistencia al impacto y a los rayos UV. 2 abrazaderas de montaje en pared extraíbles.

Entrada eléctrica: Glándulas de cable M16. Suministrado con 2 glándulas de cable (3 bajo pedido). La colocación de las glándulas de cable permite variaciones en la posición de ensamble.

Ajuste de temperatura: Con perilla impresa en °C. (Perillas impresas disponibles en °F (opcional))

Componente detector: Bulbo lleno de líquido, ubicado dentro de un bolsillo montado en la parte trasera en acero inoxidable 304L.

Rangos de ajuste: -35 + 35°C (-30 + 95°F), 4-40°C (40-105°F), 30-90°C (85-195°F), 30-110°C (90-230°F)

Longitud de la varilla: 90, 230, 300 mm. Otra longitud bajo pedido.

Montaje:

- a través del accesorio de bolsillo de latón niquelado de ½" BSPT (roscado).

- por la conexión de bolsillo RPA de ½" (paralela) (Acero inoxidable)

Conexiones eléctricas: En terminales roscados. (Es posible conectar 2 cables de 1,5 mm² en cada terminal.)

Contacto: SPNC (abierto en aumento de temperatura). Un terminal está disponible para la conexión del neutro.

Contacto SPDT disponible bajo pedido, pero no es compatible con el terminal de neutro y el chivato.

Especificaciones eléctricas: 16 A (2.6) 250 VAC

- Vida eléctrica >100.000 ciclos.

Principales referencias con bolsillo de latón niquelado*

Rangos de temperatura (°C)	Rangos de temperatura (°F)	Referencias en °C con longitud de varilla L=90 mm**	Referencias en °C con longitud de varilla L=230 mm**	Referencias en °C con longitud de varilla L=300 mm**	Diferencial	Temperatura máxima en la varilla
-35+35°C	-30+95°F		Y0B8GD-35035N23J	Y0B8GD-35035N30J	3±2°C (5,5±4°F)	55°C (130°F)
4-40°C	40-105°F		Y0B8GD004040N23J	Y0B8GD004040N30J	3±2°C (5,5±4°F)	60°C (140°F)
30-90°C	85-195°F	Y0B8GD030090N09J	Y0B8GD030090N23J	Y0B8GD030090N30J	4±3°C (7±5,5°F)	120°C (250°F)
30-110°C	90-230°F	Y0B8GD030110N09J	Y0B8GD030110N23J	Y0B8GD030110N30J	5±3°C (9±7°F)	150°C (300°F)

Termostato de varilla, carcasa IP44 con 2 o 3 glándulas de cable, para controlar el calor, con chivato incorporado. Bolsillo de latón niquelado o acero inoxidable



Principales referencias con bolsillo de acero inoxidable AISI 304*

Rangos de temperatura (°C)	Rangos de temperatura (°F)	Referencias en °C con longitud de varilla L=90 mm**	Referencias en °C con longitud de varilla L=230 mm**	Referencias en °C con longitud de varilla L=300 mm**	Diferencial	Temperatura máxima en la varilla
-35+35°C	-30+95°F		Y0B8GD-35035I23J	Y0B8GD-35035I30J	3±2°C (5,5±4°F)	55°C (130°F)
4-40°C	40-105°F		Y0B8GD004040I23J	Y0B8GD004040I30J	3±2°C (5,5±4°F)	60°C (140°F)
30-90°C	85-195°F	Y0B8GD030090I09J	Y0B8GD030090I23J	Y0B8GD030090I30J	4±3°C (7±5,5°F)	120°C (250°F)
30-110°C	90-230°F	Y0B8GD030110I09J	Y0B8GD030110I23J	Y0B8GD030110I30J	5±3°C (9±7°F)	150°C (300°F)

Otro rango de temperatura, consúltenos

* Versión con 3 glándulas de cable: reemplazar C8G por C8H en la referencia

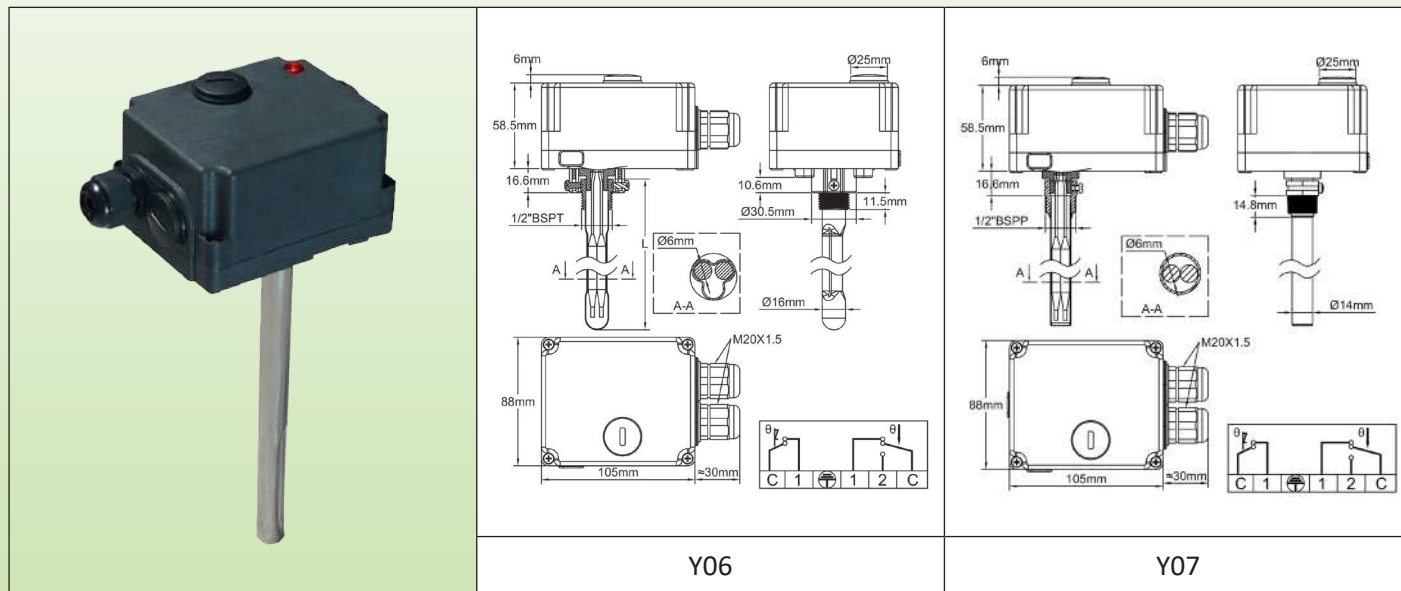
** Versiones con perillas impresas en °F: reemplazar el último carácter J por K en la referencia

Impresiones de perilla

Impresión en °C				Impresión en °F			
-35+35°C	4-40°C	30-90°C	30-110°C	-30+90°F	40-105°F	85-195°F	85-230°F

Debido a la mejora constante de nuestros productos, los dibujos, descripciones y características utilizadas en estas fichas técnicas son solo orientativos y pueden ser modificados sin previo aviso

Combinación de termostato de punto de ajuste ajustable y límite alto de reinicio manual, carcasa comercial IP54, tipos **Y06** (Con bolsillo de latón niquelado de ½"RPT) y **Y07** (Bolsillo de acero inoxidable AISI 304, ½"RPA)



Principales aplicaciones

Control de temperatura y seguridad en calentadores de agua de almacenamiento, tanques de calefacción solar, calderas.

Carcasa: IP54, 105 × 88 × 58,5 mm, (Tapa, accesorios y glándulas de cable no incluidos), PC-ABS negro, UL94V0. Alta resistencia al impacto y a los rayos UV.

Producto que incluye un termostato de control de temperatura ajustable y un termostato de reinicio manual de límite alto de configuración fija. El reinicio manual es accesible desde el exterior, mediante la extracción de una tapa.

Entrada eléctrica: dos glándulas de cable M20.

Ajuste de Temperatura: Interior, con perilla impresa en °C. (Perillas impresas disponibles en °F (opcional))

Componente detector: Bulbo lleno de líquido, ubicado dentro de un bolsillo de latón niquelado montado en la parte trasera.

Rangos de ajuste: 0-60°C (32-140°F); 30-90°C (85-195°F); 30-110°C (90-230°F)

Longitud del bolsillo (L): 205 mm (estándar), 170, 300, 450 y 600 mm bajo pedido

Conexiones eléctricas: terminales roscados

Montaje:

- Y06: por el montaje ½"RPT (roscado) bolsillo de latón
- Y07: a través del accesorio de bolsillo de latón de ½"RPA (paralelo).

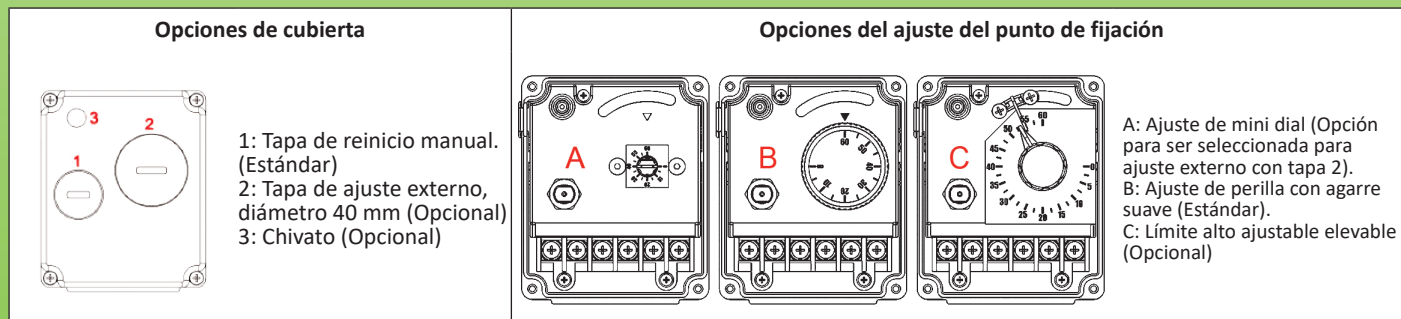
Contacto de termostato de control: SPDT

- Contacto abierto al aumento de temperatura (C-1) 16 A (2.6) 250 VAC
- Contacto de cierre por aumento de temperatura (C-2) 6 A (0.6) 250 VAC
- Vida eléctrica >100.000 ciclos.

Contacto del termostato de reinicio manual: A prueba de fallos, abierto por aumento de temperatura; 16 A (2,6) 250 V alt.

Opciones:

- Chivato de "alimentación energizada" (El neutro es obligatorio, y el contacto del termostato está abierto solo al aumentar la temperatura, no es SPDT). Se pueden pedir conexiones extras para añadir más chivatos.
- Ajuste elevable del límite alto en el termostato de control.
- Acceso exterior al ajuste del termostato de control (mediante la extracción de una tapa de 40 mm de diámetro).
- Protección térmica incorporada dentro del bolsillo.
- Estos productos se pueden fabricar sin bolsillo, para aplicaciones especiales de clientes e incorporación.



Referencias principales (con bolsillo de 205 mm)

Rangos de temperatura °C (°F)	Reinicio manual calibración °C (°F)	Acceso a la tapa para reinicio manual	Reinicio manual con acceso a la tapa, límite alto elevable	Acceso a la tapa para reinicio manual, límite alto ajustable elevable, piloto de alimentación "encendido" (230 V)	Diferencial °C (°F)	Temperatura máxima en la varilla °C (°F)
0-60°C (32-140°F)	80°C (176°F)	Y06MS00060A20080	Y06ME00060A20080	Y06NE00060C20080	4±3°C (7±5,5°F)	90°C (195°F)
30-90°C (85-195°F)	110°C (230°F)	Y06MS30090A20110	Y06ME30090A20110	Y06NE30090C20110	4±3°C (7±5,5°F)	120°C (250°F)
30-110°C (90-230°F)	130°C (266°F)	Y06MS30110A20130	Y06ME30110A20130	Y06NE30110C20130	5±3°C (9±7°F)	150°C (300°F)

Bolsillo de acero inoxidable AISI 304: reemplazar Y06 por Y07.

Versiones con perillas impresas en °F: reemplazar S por T o E por G en la referencia.

Impresiones de perilla y marcación

Tipo	Impresión en °C			Impresión en °F		
	0-60°C	30-90°C	30-110°C	32-140°F	85-195°F	90-230°F
Estándar perilla de agarre suave						
Estándar perilla de agarre suave						
Gran dial de ajuste ajustable						

Termostatos de varilla, control de temperatura



Debido a la mejora constante de nuestros productos, los dibujos, descripciones y características utilizadas en estas fichas técnicas son solo orientativos y pueden ser modificados sin previo aviso

Carcasa	Tipo	Funcionamiento	Contacto	Medición	Rangos en °C	Modelos
IP65 IK10	Control	Mecánico	SPDT	Varilla		Y1S8G Y1R8G
Material						
Aluminio						

<p>Y1S8G: Ajuste externo (Con chivato)</p>		<p>Y1R8G: Ajuste interno (Sin chivato)</p>	
--	--	--	--

Aplicaciones

Estos termostatos de varilla **de expansión líquida** se pueden instalar dentro de bolsillos como termostatos en inmersión en tuberías y contenedores, y para monitorear la temperatura en conductos de aire, en aplicaciones y entornos industriales habituales. (No apto para áreas peligrosas).

- El ajuste interno es conveniente para productos que no deben ajustarse con frecuencia.

- **Insensibilidad a fuertes vibraciones**

Carcasa: Aluminio, IP65, IK10. Pintura epoxi gris RAL7032. Tornillos de cubierta de acero inoxidable. Tapa de aluminio sujeta.

Rangos del ajuste del punto de fijación: -35 + 35°C (-30 + 95°F); -10+40°C (15-105°F); 4-40°C (40-105°F); 0-60°C (32-140°F); 0-90°C (32-195°F); 30-90°C (85-195°F); 30-110°C (85-230°F); 50-200°C (120-390°F); 50-300°C (120-570°F); 100-400°C (210-750°F); 100-500°C (210-930°F)

Ajuste del punto de fijación: Por perilla impresa en °C. Todos los tipos tienen un sistema de límite de rotación ajustable ubicado dentro de la perilla que permite reducir el rango de ajuste del punto de fijación. Los tipos con ajuste externo tienen una ventana transparente. Este dispositivo permite ver el chivato y la posición de la perilla. Los valores en °F están disponibles (opcional).

Acción: Control de temperatura, acción de encendido-apagado.

Componente detector: Varilla de expansión líquida. Esta varilla tiene una zona que no detecta la temperatura. Tal zona se llama zona muerta y permite el cruce de aislamiento térmico. Un diámetro aumentado bajo la cabeza del termostato permite montar bolsillos, enfriadores o soportes (Consulte bolsillos en la sección de accesorios)

Conexiones eléctricas: En el interior, en bloque de conexión de terminal roscado.

Conexión a tierra: Terminales roscados internos y externos.

Chivato: Permite visualizar la posición de salida del contacto del termostato. Estándar para todos los modelos con ventana transparente.

No estándar y solo bajo pedido especial para modelos con tapa de aluminio liso.

Entrada y salida de cable: Dos glándulas de cable M20, PA66 negro.

Identificación: Etiqueta de identificación metálica, remachada.

Contacto: SPDT

Capacidad:

Al tener un voltage de 250V

- Cerrar en contacto de aumento de temperatura (C-2): 20(3.3)A 250V~, 50-60Hz
- Cerrar en caso de aumento de temperatura (C-2): 6A 250V~, 50 ~60Hz

Al tener un voltage de 400V:

- Cerrar en contacto de aumento de temperatura (C-2): 16(2.6)A 400V~, 50-60Hz
- Cerrar en caso de aumento de temperatura (C-2): 2A 400V~, 50 ~60Hz

Vida eléctrica: 100.000 ciclos.

Temperatura mínima de almacenamiento: -35°C (-30°F)

Temperatura ambiente máxima: 60°C (140°F).

Para obtener más información técnica, consulte la hoja de datos técnicos del termostato 8G (catálogo 1.)

Termostatos de varilla, control de temperatura



Referencias principales*

Rango de temperatura °C (°F)	Referencia con ajuste externo	Referencia con ajuste interno	Longitud de la varilla* (L, mm)	Diámetro de la varilla (D, mm)	Longitud de sensibilidad a la temperatura (mm)	Diferencial °C (°F)	Temperatura máxima en la varilla °C (°F)
-35+35°C (-30+95°F)	Y1S8G5035AO1023J	Y1R8G5035AO1023J	230	10	140	4±2°C (7.2±3.6°F)	65°C (149°F)
-35+35°C (-30+95°F)	Y1S8G5035AO1030J	Y1R8G5035AO1030J	300	10	140	4±2°C (7.2±3.6°F)	65°C (149°F)
-10+40°C (15-105°F)	Y1S8G0040AO1023J	Y1R8G0040AO1023J	230	10	140	3±2°C (5.4±3.6°F)	70°C (158°F)
-10+40°C (15-105°F)	Y1S8G0040AO1030J	Y1R8G0040AO1030J	300	10	140	3±2°C (5.4±3.6°F)	70°C (158°F)
4-40°C (40-105°F)	Y1S8G4040AO1023J	Y1R8G4040AO1023J	230	10	140	4±2°C (7.2±3.6°F)	70°C (158°F)
4-40°C (40-105°F)	Y1S8G4040AO1030J	Y1R8G4040AO1030J	300	10	140	4±2°C (7.2±3.6°F)	70°C (158°F)
4-40°C (40-105°F)	Y1S8G4040AO1045J	Y1R8G4040AO1045J	450	10	140	4±2°C (7.2±3.6°F)	70°C (158°F)
0-60°C (32-140°F)	Y1S8G0060AO1023J	Y1R8G0060AO1023J	230	10	87	3±2°C (5.4±3.6°F)	90°C (194°F)
0-60°C (32-140°F)	Y1S8G0060AO1030J	Y1R8G0060AO1030J	300	10	87	3±2°C (5.4±3.6°F)	90°C (194°F)
0-60°C (32-140°F)	Y1S8G0060AO1045J	Y1R8G0060AO1045J	450	10	87	3±2°C (5.4±3.6°F)	90°C (194°F)
0-60°C (32-140°F)	Y1S8G0060AO1060J	Y1R8G0060AO1060J	600	10	87	3±2°C (5.4±3.6°F)	90°C (194°F)
0-90°C (32-195°F)	Y1S8G0090AO1023J	Y1R8G0090AO1023J	230	10	87	5±2°C (9±3.6°F)	120°C (250°F)
0-90°C (32-195°F)	Y1S8G0090AO1030J	Y1R8G0090AO1030J	300	10	87	5±2°C (9±3.6°F)	120°C (250°F)
0-90°C (32-195°F)	Y1S8G0090AO1045J	Y1R8G0090AO1045J	450	10	87	5±2°C (9±3.6°F)	120°C (250°F)
0-90°C (32-195°F)	Y1S8G0090AO1060J	Y1R8G0090AO1060J	600	10	87	5±2°C (9±3.6°F)	120°C (250°F)
30-90°C (85-195°F)	Y1S8G3090AO1023J	Y1R8G3090AO1023J	230	10	87	4±3°C (7.2±5.4°F)	120°C (250°F)
30-90°C (85-195°F)	Y1S8G3090AO1030J	Y1R8G3090AO1030J	300	10	87	4±3°C (7.2±5.4°F)	120°C (250°F)
30-90°C (85-195°F)	Y1S8G3090AO1045J	Y1R8G3090AO1045J	450	10	87	4±3°C (7.2±5.4°F)	120°C (250°F)
30-90°C (85-195°F)	Y1S8G3090AO1060J	Y1R8G3090AO1060J	600	10	87	4±3°C (7.2±5.4°F)	120°C (250°F)
30-110°C (85-230°F)	Y1S8G3110AO1023J	Y1R8G3110AO1023J	230	10	83	5±3°C (9±5.4°F)	140°C (284°F)
30-110°C (85-230°F)	Y1S8G3110AO1030J	Y1R8G3110AO1030J	300	10	83	5±3°C (9±5.4°F)	140°C (284°F)
30-110°C (85-230°F)	Y1S8G3110AO1045J	Y1R8G3110AO1045J	450	10	83	5±3°C (9±5.4°F)	140°C (284°F)
30-110°C (85-230°F)	Y1S8G3110AO1060J	Y1R8G3110AO1060J	600	10	83	5±3°C (9±5.4°F)	140°C (284°F)
50-200°C (120-390°F)	Y1S8G5200AO1023J	Y1R8G5200AO1023J	230	10	59	8±5°C (14.4±9°F)	230°C (446°F)
50-200°C (120-390°F)	Y1S8G5200AO1030J	Y1R8G5200AO1030J	300	10	59	8±5°C (14.4±9°F)	230°C (446°F)
50-200°C (120-390°F)	Y1S8G5200AO1045J	Y1R8G5200AO1045J	450	10	59	8±5°C (14.4±9°F)	230°C (446°F)
50-200°C (120-390°F)	Y1S8G5200AO1060J	Y1R8G5200AO1060J	600	10	59	8±5°C (14.4±9°F)	230°C (446°F)
50-300°C (120-570°F)	Y1S8G5300AO0823J	Y1R8G5300AO0823J	230	8	165	9°C±6°C (16.2±10.8°F)	330°C (626°F)
50-300°C (120-570°F)	Y1S8G5300AO0830J	Y1R8G5300AO0830J	300	8	165	9°C±6°C (16.2±10.8°F)	330°C (626°F)
50-300°C (120-570°F)	Y1S8G5300AO0845J	Y1R8G5300AO0845J	450	8	165	9°C±6°C (16.2±10.8°F)	330°C (626°F)
50-300°C (120-570°F)	Y1S8G5300AO0860J	Y1R8G5300AO0860J	600	8	165	9°C±6°C (16.2±10.8°F)	330°C (626°F)
100-400°C (210-750°F)	Y1S8GA400AO0823J	Y1R8GA400AO0823J	230	8	165	15°C±7°C (27±12.6°F)	430°C (800°F)
100-400°C (210-750°F)	Y1S8GA400AO0830J	Y1R8GA400AO0830J	300	8	165	15°C±7°C (27±12.6°F)	430°C (800°F)
100-400°C (210-750°F)	Y1S8GA400AO0845J	Y1R8GA400AO0845J	450	8	165	15°C±7°C (27±12.6°F)	430°C (800°F)
100-400°C (210-750°F)	Y1S8GA400AO0860J	Y1R8GA400AO0860J	600	8	165	15°C±7°C (27±12.6°F)	430°C (800°F)
100-500°C (210-930°F)	Y1S8GA500AN0830J	Y1R8GA500AN0830J	300	8	250	20°C±6°C (36±10.8°F)	550°C (1000°F)
100-500°C (210-930°F)	Y1S8GA500AN0845J	Y1R8GA500AN0845J	450	8	250	20°C±6°C (36±10.8°F)	550°C (1000°F)
100-500°C (210-930°F)	Y1S8GA500AN0860J	Y1R8GA500AN0860J	600	8	250	20°C±6°C (36±10.8°F)	550°C (1000°F)

Para convertir a °F: sustituir el último carácter (J) por K

* Por encima de los 200°C, recomendamos utilizar un enfriador de varilla referencia 66RF07015 o 66RF0701F12 entre la varilla y la carcasa (consulte los accesorios).

Precaución: Este enfriador reduce la longitud de varilla utilizable en 70 mm.

Debido a la mejora constante de nuestros productos, los dibujos, descripciones y características utilizadas en estas fichas técnicas son solo orientativos y pueden ser modificados sin previo aviso

Termostatos de varilla, control de temperatura



Impresiones de la perilla

Impresión en °C					
0-10°C	-35+35°C	-10+40°C	4-40°C	0-60°C	0-90°C
30-90°C	30-110°C	50-200°C	50-300°C	100-400°C	100-500°C
Impresión en °F					
32-50°F	-30+90°F	15-105°F	40-105°F	30-140°F	30-195°F
85-195°F	85-230°F	120-390°F	120-570°F	210-750°F	210-930°F

Debido a la mejora constante de nuestros productos, los dibujos, descripciones y características utilizadas en estas fichas técnicas son solo orientativos y pueden ser modificados sin previo aviso

Actualizado el 2025/07/15

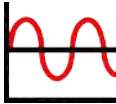

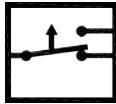

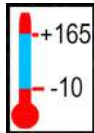
Contáctenos

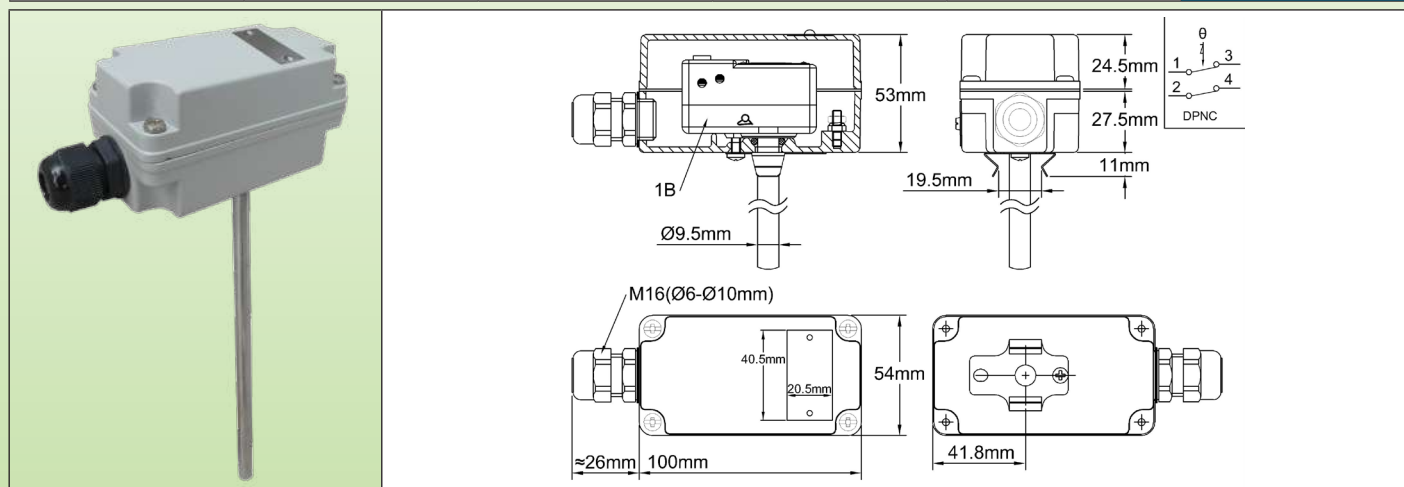
www.ultimheat.com

Cat2-2-6-13



Termostatos de varilla (medición de expansión bimetalica)

Tipo	Ajuste	Contacto	Medición	Rangos en °C	Modelo
Control 	Ajuste interno 	Unipolar 	Varilla 		Y1U Termostato 1R, 1U



Aplicaciones:

Estos termostatos de varilla **bimetálica** se pueden instalar dentro de bolsillos como termostatos en inmersión en tuberías y contenedores, y para monitorear la temperatura en conductos de aire, en aplicaciones y entornos industriales habituales. (No apto para áreas peligrosas).

- **Carcasa de pequeñas dimensiones**
- **El ajuste interno es conveniente para productos que no deben ajustarse con frecuencia.**
- **Tiempo de respuesta corto**
- **Baja sensibilidad a fuertes vibraciones**

Modelo de larga vida eléctrica y mecánica

Carcasa: Aluminio, IP65, IK10, 100 × 53 × 54 mm. Pintura epoxi gris RAL7032

Rangos de ajuste de punto de fijación: **10 + 130°C (+ 14 + 264°F), + 15 + 95°C (+ 59 + 203°F), + 25 + 165°C (+ 77 + 329°F).**

Ajuste de temperatura: Punto de ajuste ajustable **mediante mando estilo flecha, en dial impreso en °C.** Consúltenos para versiones en °F

Acción: control de temperatura.

Componente detector: Varilla bimetalica, acero inoxidable-Invar. Un clip debajo de la cabeza del termostato permite montar bolsillos o soportes (Consulte bolsillos en la sección de accesorios)

Conexiones eléctricas: en terminales roscados del termostato

Conexión a tierra: en terminal roscado interno

Salida de cable: Glándula de cable M16, PA66, para cables de hasta 10 mm de diámetro.

Montaje: en bolsillos para inmersión en líquido o brida para conductos de aire

Identificación: Etiqueta de identificación de acero inoxidable de 20 × 40 mm, remachada.

Contacto: SPDT

Especificaciones eléctricas:

- Diferencial estándar: 15 A (4) A 250 V/400 VAC. Res.

- Diferencial reducido: 4 (1 A) 250 VAC. Res.

Vida eléctrica >**100.000 ciclos.**

Los modelos con diferencial reducido no se pueden utilizar en 400 VAC

Temperatura mínima de almacenamiento: -50°C (-60°F)

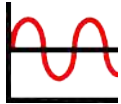

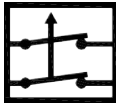

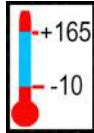
Referencias principales

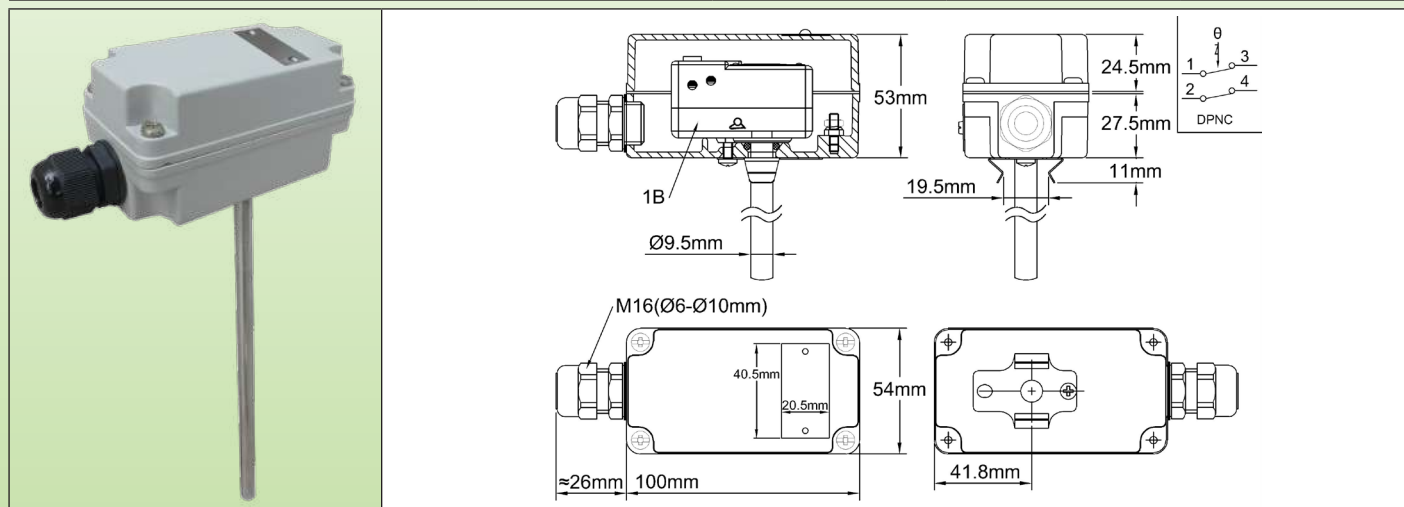
Rango de temperatura °C (°F)	Longitud de varilla (mm)	Referencia con diferencial estándar	Valor del diferencial °C (°F)	Referencia con diferencial reducido	Valor del diferencial °C (°F)	Temperatura máxima de la varilla °C (°F)
-10+130°C (+14+264°F)	200	Y1U1RA-10130B20L	15±5°C (27±9°F)	Y1U1UA-10130B20L	3±1,5°C (5,4±2,7°F)	180°C (356°F)
+15+95°C (+59+203°F)	200	Y1U1RA015095B20L	15±5°C (27±9°F)	Y1U1UA015095B20L	3±1,5°C (5,4±2,7°F)	145°C (293°F)
+15+95°C (+59+203°F)	300	Y1U1RA015095B30L	10±3°C (18±5,4°F)	Y1U1UA015095B30L	2±1°C (3,6±1,8°F)	145°C (293°F)
+25+165°C (+77+329°F)	200	Y1U1RA025165B20L	15±5°C (27±9°F)	Y1U1UA025165B20L	3±1,5°C (5,4±2,7°F)	215°C (419°F)



Debido a la mejora constante de nuestros productos, los dibujos, descripciones y características utilizadas en estas fichas técnicas son solo orientativos y pueden ser modificados sin previo aviso

Termostatos de varilla (medición de expansión bimetalica)

Tipo	Ajuste	Contacto	Medición	Rango °C	Modelo
Control 	Ajuste interno 	Doble polo 	Varilla 		Y1U Termostato 1B, 1C



Aplicaciones:

Estos termostatos de varilla **bimetálica** se pueden instalar dentro de bolsillos como termostatos en inmersión en tuberías y contenedores, y para monitorear la temperatura en conductos de aire, en aplicaciones y entornos industriales habituales. (No apto para áreas peligrosas).

- **Carcasa de pequeñas dimensiones**
- **El ajuste interno es conveniente para productos que no deben ajustarse con frecuencia.**
- **Tiempo de respuesta corto**
- **Baja sensibilidad a fuertes vibraciones**

Modelo de larga vida eléctrica y mecánica

Carcasa: Aluminio, IP65, IK10, 100 x 53 x 54 mm. Pintura epoxi gris RAL7032

Rangos de ajuste de punto de fijación: **10 + 130°C (+ 14 + 264°F), + 15 + 95 °C (+ 59 + 203°F), + 25 + 165°C (+ 77 + 329°F).**

Ajuste de temperatura: Punto de ajuste ajustable **mediante mando estilo flecha, en dial impreso en °C.** Consúltenos para versiones en °F

Acción: control de temperatura.

Componente detector: Varilla bimetalica, acero inoxidable-Invar. Un clip debajo de la cabeza del termostato permite montar bolsillos o soportes (Consulte bolsillos en la sección de accesorios)

Conexiones eléctricas: en terminales roscados del termostato

Conexión a tierra: en terminal roscado interno

Salida de cable: Glándula de cable M16, PA66, para cables de hasta 10 mm de diámetro.

Montaje: en bolsillos para inmersión en líquido o brida para conductos de aire

Identificación: Etiqueta de identificación de acero inoxidable de 20 x 40 mm, remachada.

Contacto: DPNC

Especificaciones eléctricas:

- Diferencial estándar: 15 A (4) A 250 V/400 VAC. Res.

- Diferencial reducido: 4 (1A) 250 VAC. Res.

Vida eléctrica **>100.000 ciclos.**

Los modelos con diferencial reducido no se pueden utilizar en 400 VAC

Temperatura mínima de almacenamiento: -50°C (-60°F)

Referencias principales

Rango de temperatura °C (°F)	Longitud de varilla (mm)	Referencia con diferencial estándar	Valor del diferencial °C (°F)	Referencia con diferencial reducido	Valor del diferencial °C (°F)	Temperatura máxima de la varilla °C (°F)
-10+130°C (+14+264°F)	200	Y1U1BA-10130B20L	15±5°C (27±9°F)	Y1U1CA-10130B20L	3±1,5°C (5,4±2,7°F)	180°C (356°F)
+15+95°C (+59+203°F)	200	Y1U1BA015095B20L	15±5°C (27±9°F)	Y1U1CA015095B20L	3±1,5°C (5,4±2,7°F)	145°C (293°F)
+15+95°C (+59+203°F)	300	Y1U1BA015095B30L	10±3°C (18±5.4°F)	Y1U1CA015095B30L	2±1°C (3,6±1,8°F)	145°C (293°F)
+25+165°C (+77+329°F)	200	Y1U1BA025165B20L	15±5°C (27±9°F)	Y1U1CA025165B20L	3±1,5°C (5,4±2,7°F)	215°C (419°F)

Termostatos de varilla de 3 polos, control de temperatura



Debido a la mejora constante de nuestros productos, los dibujos, descripciones y características utilizadas en estas fichas técnicas son solo orientativos y pueden ser modificados sin previo aviso

Carcasa	Tipo	Funcionamiento	Contacto	Medición	Rangos en °C	Modelos
IP65 IK10	Control	Mecánico	3PST	Varilla		Y1S8C Y1R8C
Material						
Aluminio						
<p>Y1S8C: Ajuste externo</p>				<p>Y1R8C: Ajuste interno</p>		

Aplicaciones

Estos termostatos de varilla de **expansión líquida** se pueden instalar dentro de bolsillos como termostatos en inmersión en tuberías y contenedores, y para controlar la temperatura en conductos de aire, en aplicaciones y entornos industriales habituales, en circuitos de calefacción de 3 fases (No aptos para áreas peligrosas).

- El ajuste interno es conveniente para productos que no deben ajustarse con frecuencia.

- **Insensibilidad a fuertes vibraciones**

Carcasa: Aluminio, IP65, IK10. Pintura epoxi gris RAL7032. Tornillos de cubierta de acero inoxidable. Tapa de aluminio sujeta.

Rangos de ajuste de punto de fijación: -35 + 35°C (-30 + 95°F); -10+40°C (15-105°F); 4-40°C (40-105°F); 0-60°C (32-140°F); 0-90°C (32-195°F); 30-90°C (85-195°F); 30-110°C (85-230°F); 50-200°C (120-390°F); 50-300°C (120-570°F); 100-400°C (210- 750°F).

Ajuste del punto de fijación: Por mando impreso en °C. Todos los tipos tienen un sistema de límite de rotación ajustable ubicado dentro de la perilla que permite reducir el rango de ajuste del punto de fijación. Los tipos con ajuste externo tienen una ventana transparente. Este dispositivo permite ver el chivato y la posición de la perilla. Los valores en °F están disponibles (opcional).

Acción: Control de temperatura, acción de encendido-apagado

Componente detector: Varilla de expansión líquida. Esta varilla tiene una zona que no detecta la temperatura. Tal zona se llama zona muerta y permite el cruce de aislamiento térmico. Un diámetro aumentado bajo la cabeza del termostato permite montar bolsillos, enfriadores o soportes (Consulte bolsillos en la sección de accesorios)

Conexiones eléctricas: En el interior, en el bloque de conexión de terminal roscado

Conexión a tierra: Terminal roscado externo.

Entrada y salida de cable: Dos glándulas de cable M20, PA66 negro.

Identificación: Etiqueta de identificación metálica, remachada.

Contacto: 3PST, abierto en aumento de temperatura

Capacidad:

Al tener un voltage de 250V

- Cerrar en contacto de aumento de temperatura (C-2): 20(3.3)A 250V~, 50-60Hz
- Cerrar en caso de aumento de temperatura (C-2): 6A 250V~, 50 ~60Hz

Al tener un voltage de 400V:

- Cerrar en contacto de aumento de temperatura (C-2): 16(2.6)A 400V~, 50-60Hz
- Cerrar en caso de aumento de temperatura (C-2): 2A 400V~, 50 ~60Hz

Vida eléctrica: 100.000 ciclos.

Temperatura mínima de almacenamiento: -35°C (-30°F)

Temperatura ambiente máxima: 60°C (140°F)

Para obtener más información técnica, consulte la hoja de datos técnicos del termostato 8C.

Termostatos de varilla de 3 polos, control de temperatura



Referencias principales*

Rango de temperatura °C (°F)	Referencia con ajuste externo	Referencia con ajuste interno	Longitud de la varilla* (L, mm)	Diámetro de la varilla (D, mm)	Longitud de detección de temperatura (mm)	Diferencial °C (°F)	Temperatura máxima en la varilla °C (°F)
-35+35°C (-30+95°F)	Y1S8C5035AO1023J	Y1R8C5035AO1023J	230	10	140	4±2°C (7.2±3.6°F)	65°C (149°F)
-35+35°C (-30+95°F)	Y1S8C5035AO1030J	Y1R8C5035AO1030J	300	10	140	4±2°C (7.2±3.6°F)	65°C (149°F)
-10+40°C (15-105°F)	Y1S8C0040AO1023J	Y1R8C0040AO1023J	230	10	140	3±2°C (5.4±3.6°F)	70°C (158°F)
-10+40°C (15-105°F)	Y1S8C0040AO1030J	Y1R8C0040AO1030J	300	10	140	3±2°C (5.4±3.6°F)	70°C (158°F)
4-40°C (40-105°F)	Y1S8C4040AO1023J	Y1R8C4040AO1023J	230	10	140	4±2°C (7.2±3.6°F)	70°C (158°F)
4-40°C (40-105°F)	Y1S8C4040AO1030J	Y1R8C4040AO1030J	300	10	140	4±2°C (7.2±3.6°F)	70°C (158°F)
4-40°C (40-105°F)	Y1S8C4040AO1045J	Y1R8C4040AO1045J	450	10	140	4±2°C (7.2±3.6°F)	70°C (158°F)
0-60°C (32-140°F)	Y1S8C0060AO1023J	Y1R8C0060AO1023J	230	10	87	3±2°C (5.4±3.6°F)	90°C (194°F)
0-60°C (32-140°F)	Y1S8C0060AO1030J	Y1R8C0060AO1030J	300	10	87	3±2°C (5.4±3.6°F)	90°C (194°F)
0-60°C (32-140°F)	Y1S8C0060AO1045J	Y1R8C0060AO1045J	450	10	87	3±2°C (5.4±3.6°F)	90°C (194°F)
0-60°C (32-140°F)	Y1S8C0060AO1060J	Y1R8C0060AO1060J	600	10	87	3±2°C (5.4±3.6°F)	90°C (194°F)
0-90°C (32-195°F)	Y1S8C0090AO1023J	Y1R8C0090AO1023J	230	10	87	5±2°C (9±3.6°F)	120°C (250°F)
0-90°C (32-195°F)	Y1S8C0090AO1030J	Y1R8C0090AO1030J	300	10	87	5±2°C (9±3.6°F)	120°C (250°F)
0-90°C (32-195°F)	Y1S8C0090AO1045J	Y1R8C0090AO1045J	450	10	87	5±2°C (9±3.6°F)	120°C (250°F)
0-90°C (32-195°F)	Y1S8C0090AO1060J	Y1R8C0090AO1060J	600	10	87	5±2°C (9±3.6°F)	120°C (250°F)
30-90°C (85-195°F)	Y1S8C3090AO1023J	Y1R8C3090AO1023J	230	10	87	4±3°C (7.2±5.4°F)	120°C (250°F)
30-90°C (85-195°F)	Y1S8C3090AO1030J	Y1R8C3090AO1030J	300	10	87	4±3°C (7.2±5.4°F)	120°C (250°F)
30-90°C (85-195°F)	Y1S8C3090AO1045J	Y1R8C3090AO1045J	450	10	87	4±3°C (7.2±5.4°F)	120°C (250°F)
30-90°C (85-195°F)	Y1S8C3090AO1060J	Y1R8C3090AO1060J	600	10	87	4±3°C (7.2±5.4°F)	120°C (250°F)
30-110°C (85-230°F)	Y1S8C3110AO1023J	Y1R8C3110AO1023J	230	10	83	5±3°C (9±5.4°F)	140°C (284°F)
30-110°C (85-230°F)	Y1S8C3110AO1030J	Y1R8C3110AO1030J	300	10	83	5±3°C (9±5.4°F)	140°C (284°F)
30-110°C (85-230°F)	Y1S8C3110AO1045J	Y1R8C3110AO1045J	450	10	83	5±3°C (9±5.4°F)	140°C (284°F)
30-110°C (85-230°F)	Y1S8C3110AO1060J	Y1R8C3110AO1060J	600	10	83	5±3°C (9±5.4°F)	140°C (284°F)
50-200°C (120-390°F)	Y1S8C5200AO1023J	Y1R8C5200AO1023J	230	10	59	8±5°C (14.4±9°F)	230°C (446°F)
50-200°C (120-390°F)	Y1S8C5200AO1030J	Y1R8C5200AO1030J	300	10	59	8±5°C (14.4±9°F)	230°C (446°F)
50-200°C (120-390°F)	Y1S8C5200AO1045J	Y1R8C5200AO1045J	450	10	59	8±5°C (14.4±9°F)	230°C (446°F)
50-200°C (120-390°F)	Y1S8C5200AO1060J	Y1R8C5200AO1060J	600	10	59	8±5°C (14.4±9°F)	230°C (446°F)
50-300°C (120-570°F)	Y1S8C5300AO0823J	Y1R8C5300AO0823J	230	8	165	9°C±6°C (16.2±10.8°F)	330°C (626°F)
50-300°C (120-570°F)	Y1S8C5300AO0830J	Y1R8C5300AO0830J	300	8	165	9°C±6°C (16.2±10.8°F)	330°C (626°F)
50-300°C (120-570°F)	Y1S8C5300AO0845J	Y1R8C5300AO0845J	450	8	165	9°C±6°C (16.2±10.8°F)	330°C (626°F)
50-300°C (120-570°F)	Y1S8C5300AO0860J	Y1R8C5300AO0860J	600	8	165	9°C±6°C (16.2±10.8°F)	330°C (626°F)
100-400°C (210-750°F)	Y1S8CA400AO0823J	Y1R8CA400AO0823J	230	8	165	15°C±7°C (27±12.6°F)	430°C (800°F)
100-400°C (210-750°F)	Y1S8CA400AO0830J	Y1R8CA400AO0830J	300	8	165	15°C±7°C (27±12.6°F)	430°C (800°F)
100-400°C (210-750°F)	Y1S8CA400AO0845J	Y1R8CA400AO0845J	450	8	165	15°C±7°C (27±12.6°F)	430°C (800°F)
100-400°C (210-750°F)	Y1S8CA400AO0860J	Y1R8CA400AO0860J	600	8	165	15°C±7°C (27±12.6°F)	430°C (800°F)
100-500°C (210-930°F)	Y1S8CA500AN0830J	Y1R8CA500AN0830J	300	8	250	20°C±6°C (36±10.8°F)	550°C (1000°F)
100-500°C (210-930°F)	Y1S8CA500AN0845J	Y1R8CA500AN0845J	450	8	250	20°C±6°C (36±10.8°F)	550°C (1000°F)
100-500°C (210-930°F)	Y1S8CA500AN0860J	Y1R8CA500AN0860J	600	8	250	20°C±6°C (36±10.8°F)	550°C (1000°F)

Para convertir a °F: sustituir el último carácter (J) por K

* Por encima de los 200°C, recomendamos utilizar un enfriador de varilla referencia 66RF07015 o 66RF0701F12 entre la varilla y la carcasa (consulte los accesorios). Precaución: Este enfriador reduce la longitud de varilla utilizable en 70 mm

Termostatos de varilla de 3 polos, control de temperatura



Impresiones de la perilla

Impresión en °C				
-35+35°C	-10+40°C	4-40°C	0-60°C	0-90°C
30-90°C	30-110°C	50-200°C	50-300°C	100-400°C
Impresión en °F				
-30+95°F	15-105°F	40-105°F	32-140°F	32-195°F
85-195°F	85-230°F	120-390°F	120-570°F	210-750°F

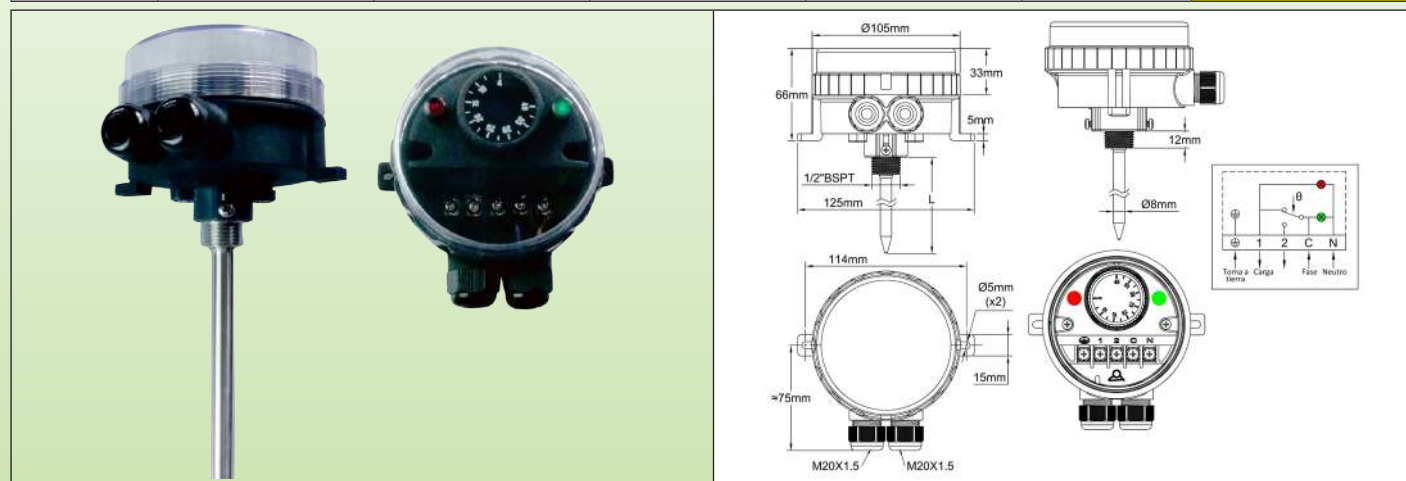
Debido a la mejora constante de nuestros productos, los dibujos, descripciones y características utilizadas en estas fichas técnicas son solo orientativos y pueden ser modificados sin previo aviso

Actualizado el 2025/07/15

Termostatos de varilla, control de temperatura



Carcasa	Tipo	Funcionamiento	Contacto	Medición	Rangos en °C	Modelos
IP65 IK10	Control	Mecánico	SPDT	Varilla		YF4GNC
Material PA66 y PC						



Aplicaciones

- Equipos que requieren una alta resistencia al ingreso de agua. La cubierta transparente permite visualizar el punto de ajuste y las 2 chivatos.

Estos termostatos de varilla de expansión líquida se pueden instalar dentro de bolsillos como termostatos en inmersión en tuberías y contenedores, y para monitorear la temperatura en conductos de aire, en aplicaciones y entornos industriales habituales. (No apto para áreas peligrosas).

Carcasa: Clase de protección IP66 según EN 60529 (resistente al agua en spray a alta presión y salpicaduras de agua de mar, totalmente a prueba de polvo). Cuerpo de PA66 negro, reforzado con fibra de vidrio. La cubierta de policarbonato transparente se puede desenroscar a mano, pero también es posible usar una llave de gancho. Resistencia mecánica al impacto: IK10. Alta resistencia a los rayos UV.

Ajuste del punto de fijación: Por perilla impresa en °C. Todos los tipos tienen un sistema de límite de rotación ajustable ubicado dentro de la perilla que permite reducir el rango de ajuste del punto de fijación. Perillas impresas disponibles en °F (opcional).

Acción: Control de temperatura. Acción de encendido y apagado.

Componente detector: Bulbo de expansión líquida y capilar dentro de un bolsillo de latón niquelado. Rosca ½" RPT. Diámetro exterior del tubo 10 mm. Ubicados en la parte inferior de la carcasa, se utilizan 2 tornillos para asegurar los bolsillos estándar. (Consulte la gama de bolsillos de latón y acero inoxidable compatibles en la sección de accesorios)

Chivatos: Un chivato visualiza la posición de salida del contacto del termostato. El otro visualiza la entrada de suministro de energía. El suministro eléctrico de fase y línea es obligatorio para estos chivatos.

Rangos de ajuste de punto de fijación: 4-40°C (40-105°F); 0-60°C (32-140°F); 0-90°C (32-195°F); 30-90°C (85-195°F); 30-110°C (85-230°F).

Entrada y salida de cable: Dos glándulas de cable M20 que incorpora PA66 de color negro.

Conexiones eléctricas: En el interior, en bloque de conexión de terminal roscado. Es posible conectar 2 cables de 1,5 mm² en cada terminal.

Conexión a tierra: Terminal roscado interno.

Montaje: Por el hilo del calentador en inmersión o mediante 2 patas con orificios para tornillos de diámetro 4 a 5 mm, distancia de 114 mm.

Identificación: Etiqueta de identificación en el reverso.

Contacto: SPDT

Capacidad:

Al tener un voltage de 250V

- Cerrar en contacto de aumento de temperatura (C-2): 20(3.3)A 250V~, 50-60Hz
- Cerrar en caso de aumento de temperatura (C-2): 6A 250V~, 50 ~60Hz

Al tener un voltage de 400V:

- Cerrar en contacto de aumento de temperatura (C-2): 16(2.6)A 400V~, 50-60Hz
- Cerrar en caso de aumento de temperatura (C-2): 2A 400V~, 50 ~60Hz

Vida eléctrica: 100.000 ciclos.

Temperatura mínima de almacenamiento: -35°C (-30°F)

Temperatura ambiente máxima: 60°C (140°F)

Para obtener más información técnica, consulte la ficha técnica del termostato 8G.

Termostatos de varilla, control de temperatura



Referencias principales*

Rango de temperatura °C (°F)	Referencias	Longitud de la bolsa (L, mm)	Longitud de detección de temperatura (mm)	Diferencial °C (°F)	Temperatura máxima de la varilla °C (°F)
4-40°C (40-105°F)	YF4GNC04040231ZJ	230	140	4±2°C (7.2±3.6°F)	70°C (158°F)
4-40°C (40-105°F)	YF4GNC04040301ZJ	300	140	4±2°C (7.2±3.6°F)	70°C (158°F)
4-40°C (40-105°F)	YF4GNC04040451ZJ	450	140	4±2°C (7.2±3.6°F)	70°C (158°F)
4-40°C (40-105°F)	YF4GNC04040601ZJ	600	140	4±2°C (7.2±3.6°F)	70°C (158°F)
0-60°C (32-140°F)	YF4GNC00060231ZJ	230	87	3±2°C (5.4±3.6°F)	90°C (194°F)
0-60°C (32-140°F)	YF4GNC00060301ZJ	300	87	3±2°C (5.4±3.6°F)	90°C (194°F)
0-60°C (32-140°F)	YF4GNC00060451ZJ	450	87	3±2°C (5.4±3.6°F)	90°C (194°F)
0-60°C (32-140°F)	YF4GNC00060601ZJ	600	87	3±2°C (5.4±3.6°F)	90°C (194°F)
0-90°C (32-195°F)	YF4GNC00090231ZJ	230	87	5±2°C (9±3.6°F)	120°C (250°F)
0-90°C (32-195°F)	YF4GNC00090301ZJ	300	87	5±2°C (9±3.6°F)	120°C (250°F)
0-90°C (32-195°F)	YF4GNC00090451ZJ	450	87	5±2°C (9±3.6°F)	120°C (250°F)
0-90°C (32-195°F)	YF4GNC00090601ZJ	600	87	5±2°C (9±3.6°F)	120°C (250°F)
30-90°C (85-195°F)	YF4GNC30090231ZJ	230	87	4±3°C (7.2±5.4°F)	120°C (250°F)
30-90°C (85-195°F)	YF4GNC30090301ZJ	300	87	4±3°C (7.2±5.4°F)	120°C (250°F)
30-90°C (85-195°F)	YF4GNC30090451ZJ	450	87	4±3°C (7.2±5.4°F)	120°C (250°F)
30-90°C (85-195°F)	YF4GNC30090601ZJ	600	87	4±3°C (7.2±5.4°F)	120°C (250°F)
30-110°C (85-230°F)	YF4GNC30110231ZJ	230	83	5±3°C (9±5.4°F)	140°C (284°F)
30-110°C (85-230°F)	YF4GNC30110301ZJ	300	83	5±3°C (9±5.4°F)	140°C (284°F)
30-110°C (85-230°F)	YF4GNC30110451ZJ	450	83	5±3°C (9±5.4°F)	140°C (284°F)
30-110°C (85-230°F)	YF4GNC30110601ZJ	600	83	5±3°C (9±5.4°F)	140°C (284°F)

Para convertir a °F: sustituir el último carácter (J) por K

Impresiones de perilla

Impresión en °C				
4-40°C	0-60°C	0-90°C	30-90°C	30-110°C
Impresión en °F				
40-105°F	32-140°F	32-195°F	85-195°F	85-230°F

Actualizado el 2025/07/15



Termostato de varilla con punto de fijación ajustable, con carcasa de alta resistencia a la corrosión, diseñado específicamente para baños de tratamiento de superficie y líquidos o entornos corrosivos altamente básicos o ácidos.

Entorno	Tipo	Funcionamiento	Contacto	Medición	Rangos en °C	Modelos
IP66 IK10	Control	Mecánico	SPDT	Varilla	+110°C +4°C	YF5GPP

Principales aplicaciones

Control de temperatura para baños de tratamiento de superficie o líquidos **corrosivos**, entorno de agua de mar, instalaciones ganaderas.

Carcasa: Clase de protección IP 66 según EN 60529 (protección contra agua pulverizada a alta presión y salpicaduras de mar, totalmente hermético al polvo), diámetro de 105 mm, altura de 66 mm (excluyendo accesorios y glándulas de cable), fabricado en plástico. Incluye un termostato ajustable que se puede configurar tras desenroscar la tapa. Para eliminar el riesgo de corrosión en la carcasa, no hay ninguna parte metálica en contacto con el entorno externo. La junta de la tapa y los juegos de relleno de la glándulas de cable están hechos de EPDM. El sello de varilla está hecho de elastómero de fluorocarbono FKM (Viton). La tapa se puede desenroscar a mano, pero también es posible usar una llave de gancho.

Conexiones eléctricas: Entrada/salida de cable mediante dos glándulas de cable M20. Conexión eléctrica en terminales roscados

Ajuste de Temperatura: Interior, con perilla impresa en °C. (Perillas impresas disponibles en °F (opcional)). Las perillas tienen un dispositivo invisible para reducir el rango de temperatura.

Componente detector: Bulbo lleno de líquido,

Rangos de ajuste: 4-40°C (32- 104°F); 0-60°C (32-140°F); 30-90°C (85-195°F); 30-110°C (90-230°F)

Dimensiones de la varilla: El diámetro exterior (D) antes del enfundado opcional es de 10 mm. Longitud (L): 450 mm, 600 mm (300 mm, 800 mm y 1.000 mm bajo pedido)

Material de la varilla y enfundado:

- SUS 316L sin enfundado
- Titanio
- SUS 316L con funda de PTFE encogido, grosor de 0.4 a 0,6 mm

Montaje:

- A través de la rosca 1" RPT (El ensamble a través de la pared es estanco al agua cuando se utiliza con la tuerca y junta de 1". Consulte los accesorios)
- Mediante un soporte de plástico giratorio, que permite el ensamble en el borde del tanque (Consulte los accesorios)
- A través de las 2 patas en el lateral (2 orificios de diámetro 5 mm distancia entre centros 113 mm)

Contacto eléctrico: SPDT

- Contacto abierto al aumento de temperatura (C-1) 16 A (2.6) 250 VAC
- Contacto de cierre por aumento de temperatura (C-2) 6 A (0.6) 250 VAC
- Vida eléctrica >100.000 ciclos.

Chivatos de alimentación y salida de potencia (El neutro es obligatorio).

Opciones de material de la tapa y la carcasa:

- Cuerpo negro de PA66 con carga de vidrio y cubierta transparente de policarbonato (PC), adecuado para la mayoría de aplicaciones en líquidos corrosivos de bajo a medio, hasta 90 °C. Permite visualizar constantemente la alimentación de entrada y salida y el punto de ajuste del termostato. Excelente resistencia mecánica de la carcasa (IK10). Muy buena resistencia a los rayos UV.

- Cuerpo de polipropileno (PP) naranja, con cubierta transparente de policarbonato (PC): Muy buena resistencia a bases fuertes, buena resistencia a ácidos. Para su uso en líquidos de hasta 90 °C. Permite ver constantemente la



Termostato de varilla con punto de fijación ajustable, con carcasa de alta resistencia a la corrosión, diseñado específicamente para baños de tratamiento de superficie y líquidos o entornos corrosivos altamente básicos o ácidos.

alimentación de entrada y salida y el punto de ajuste del termostato. Menor resistencia mecánica (IK8).
 - Cuerpo de polipropileno (PP) naranja, con cubierta de polipropileno (PP) naranja opaca: Muy buena resistencia a bases fuertes, buena resistencia a ácidos. Para su uso en líquidos de hasta 90 °C. Menor resistencia mecánica (IK8).
 - Cuerpo de PVDF blanco con cubierta de PVDF blanco opaco: Para su uso en baños líquidos a temperaturas superiores a 90 °C y hasta 110°C o productos químicos fuertemente oxidantes como electrólito de cromo o solución de ácido nítrico (HNO3). Menor resistencia mecánica (IK8).

Opciones de protección de varilla (ver también tabla a continuación)

- Acero inoxidable 316L-Ti sin recubrimiento
- Acero inoxidable 316L, con recubrimiento químico de FEP, grosor de 0.2 a 0,4 mm
- Acero inoxidable 316L, con recubrimiento químico de PFA, grosor de 0.2 a 0,4 mm
- Acero inoxidable 316L, con recubrimiento químico de PTFE, grosor de 0.05 a 0,1 mm
- Acero inoxidable 316L, con recubrimiento químico de ETFE, grosor de 0.2 a 0,4 mm

Referencias principales con varilla de acero inoxidable 316L, recubierta con PTFE termorretráctil*

Rangos de temperatura °C (°F)	Longitud de la varilla (L, mm)	Carcasa de PA66 negra, cubierta de PC transparente	Carcasa de PP naranja, cubierta de PC transparente	Carcasa de PP naranja, cubierta de PP naranja opaca	Carcasa de PVDF blanco, cubierta de PVDF blanco opaco	Diferencial °C (°F)	Temperatura máx. en la varilla °C (°F)
4-40°C (32-104°F)	450	YF5GNCS04040451P	YF5GPCS04040451P	YF5GPPS04040451P	YF5GVVS04040451P	4±2°C (7.2±3.6°F)	70°C (158°F)
0-60°C (32-140°F)	450	YF5GNCS00060451P	YF5GPCS00060451P	YF5GPPS00060451P	YF5GVVS00060451P	3±2°C (5.4±3.6°F)	90°C (194°F)
30-90°C (85-195°F)	450	YF5GNCS30090451P	YF5GPCS30090451P	YF5GPPS30090451P	YF5GVVS30090451P	5±2°C (9±3.6°F)	120°C (250°F)
30-110°C (90-230°F)	450	YF5GNCS30110451P	YF5GPCS30110451P	YF5GPPS30110451P	YF5GVVS30110451P	5±3°C (9±5.4°F)	140°C (284°F)
4-40°C (32-104°F)	600	YF5GNCS04040601P	YF5GPCS04040601P	YF5GPPS04040601P	YF5GVVS04040601P	4±2°C (7.2±3.6°F)	70°C (158°F)
0-60°C (32-140°F)	600	YF5GNCS00060601P	YF5GPCS00060601P	YF5GPPS00060601P	YF5GVVS00060601P	3±2°C (5.4±3.6°F)	90°C (194°F)
30-90°C (85-195°F)	600	YF5GNCS30090601P	YF5GPCS30090601P	YF5GPPS30090601P	YF5GVVS30090601P	5±2°C (9±3.6°F)	120°C (250°F)
30-110°C (90-230°F)	600	YF5GNCS30110601P	YF5GPCS30110601P	YF5GPPS30110601P	YF5GVVS30110601P	5±3°C (9±5.4°F)	140°C (284°F)

Modificaciones de referencia frente a opciones

Longitud de la varilla			Recubrimiento de protección de la varilla						
300mm	800mm	1000mm	316L sin recubrimiento	316L-Ti sin recubrimiento	Titanio	316L+ FEP 0.2~0.4mm*	316L+ PFA 0.2~0.4mm*	316L+ PTFE 0.05~0.1mm*	316L+ ETFE 0.2~0.4mm*
xxxxxxxxxxxx30xx	xxxxxxxxxxxx80xx	xxxxxxxxxxxxA0xx	xxxxxxxxxxxxxxU	xxxxxxxxxxxxxxV	xxxxxxxxxxxxxxW	xxxxxxxxxxxxxxQ	xxxxxxxxxxxxxxR	xxxxxxxxxxxxxxS	xxxxxxxxxxxxxxT

* MOQ 100 piezas.
 Versiones con perillas impresas en °F: sustituir S por T en la referencia (7º carácter)

Accesorios

Tuerca RPA de 1", espesor de 5 mm	Soporte para ensamble lateral en tanque, espesor 10 mm (Montaje realizado con tuerca de 1")	Junta de 1" para ensamble estanco a través de la pared con tuerca de 1"
Referencia en PA66: 66YFHN1N	Referencia en PA66: 66YFMB1N	Referencia en FKM (Viton): 66YGA1F
Referencia en PP: 66YFHN1P	Referencia en PP: 66YFMB1P	
Referencia en PVDF: 66YFHN1V	Referencia en PVDF: 66YFMB1V	



Termostatos mecánicos de ensamble en tubería



Debido a la mejora constante de nuestros productos, los dibujos, descripciones y características utilizadas en estas fichas técnicas son solo orientativos y pueden ser modificados sin previo aviso

Termostatos de ensamble en tubería de diámetro de 30 a 70 mm, con 2 chivatos incorporados.



Debido a la mejora constante de nuestros productos, los dibujos, descripciones y características utilizadas en estas fichas técnicas son solo orientativos y pueden ser modificados sin previo aviso

Carcasa	Tipo	Funcionamiento	Contacto	Medición	Rangos en °C	Modelos
IP55	Control	Mecánico	SPNC	Tubería		Y2H Y2P
Material						
PC- ABS						

<p>Y2H: Ajuste externo</p>		<p>Y2P: Ajuste Interno</p>	
----------------------------	--	----------------------------	--

Este termostato está diseñado con una parte trasera de latón niquelado en forma de V sensible a la temperatura para mejorar el contacto térmico con la tubería, y dos lengüetas para ensamble de resorte. Adecuado para tuberías de 30 a 70 mm de diámetro.

Carcasa: PC-ABS, reforzado con fibra de vidrio, UL94V0. Alta resistencia al impacto y a los rayos UV, con junta impermeable en el eje del termostato para tipos de ajuste externo. Los tipos de ajuste interno tienen una cubierta transparente de PC, para visualizar los chivatos y el ajuste del punto de fijación.

Entrada de cable: Glándula de cable ISO M20, PA66 negro, IP67, para cables de 6 a 12 mm de diámetro

Ajuste del punto de fijación: Por perilla impresa en °C para modelos de ajuste externo, por destornillador y marcador impreso en modelos de ajuste interno. Los tipos con ajuste externo tienen un sistema de límite de rotación ajustable ubicado dentro del botón que permite reducir el rango de ajuste del punto de ajuste. Los valores en °F están disponibles (opcional).

Componente detector: Bulbo lleno de líquido, dentro de la parte de latón niquelado en contacto con la tubería.

Rangos de ajuste: 30-90°C (85-195°F), 30-110°C (85-230°F)

Chivatos: Permite visualizar la alimentación y la posición de contacto del termostato (La alimentación de fase y neutro es obligatoria para los chivatos).

Conexiones eléctricas: En terminales roscados. (Es posible conectar 2 cables de 1,5 mm² en cada terminal). **Opcionalmente, se puede añadir un bloque de conexión auxiliar, que proporciona 3 terminales neutros.**

Montaje: Por resorte en la tubería.

Contacto: SPNC (abierto por aumento de temperatura).

Capacidad:

Al tener un voltage de 250V

- Cerrar en contacto de aumento de temperatura (C-2): 20(3.3)A 250V~, 50-60Hz
- Cerrar en caso de aumento de temperatura (C-2): 6A 250V~, 50 ~60Hz

Al tener un voltage de 400V:

- Cerrar en contacto de aumento de temperatura (C-2): 16(2.6)A 400V~, 50-60Hz
- Cerrar en caso de aumento de temperatura (C-2): 2A 400V~, 50 ~60Hz

Vida eléctrica: 100.000 ciclos.

Temperatura mínima de almacenamiento: -35°C (-30°F)

Temperatura ambiente máxima: 60°C (140°F).

Para obtener más información técnica, consulte la ficha técnica del termostato 8G.

Referencias principales

Rango de ajuste de temperatura °C (°F)	Referencias con ajuste externo	Referencias con ajuste interno	Diferencial °C (°F)
30-90°C (85-195°F)	Y2H8GD030090AA8J	Y2P8GD030090AA8J	4±3°C (7.2±5.4°F)
30-110°C (85-230°F)	Y2H8GD030110AA8J	Y2P8GD030110AA8J	5±3°C (9±5.4°F)

Versión con terminal neutro auxiliar de 3 vías: sustituir D0 por D1 en la referencia

Para convertir a °F: sustituir el último carácter (J) por K

Impresiones de perilla

Impresión en °C		Impresión en °F	
30-90°C	30-110°C	85-195°F	90-230°F

Actualizado el 2025/07/15

Termostatos de ensamble en tubería



Debido a la mejora constante de nuestros productos, los dibujos, descripciones y características utilizadas en estas fichas técnicas son solo orientativos y pueden ser modificados sin previo aviso

Carcasa	Tipo	Funcionamiento	Contacto	Medición	Rangos en °C	Modelos
IP65 IK10	Control	Mecánico	SPDT	Tubería		Y118G Y108G
Material						
Aluminio						

Y118G: Ajuste externo (Con chivato)		Y108G: Ajuste interno (Sin chivato)	

Aplicaciones:

Control de temperatura de superficie de tuberías en aplicaciones industriales habituales y entornos normales (no apto para áreas peligrosas). El ajuste interno es conveniente para productos que no deben ajustarse con frecuencia.

Carcasa: Aluminio, IP65, IK10. Pintura epoxi gris RAL7032. Tornillos de cubierta de acero inoxidable. Tapa de aluminio hermética.

Rangos de ajuste de punto de fijación: 0-60°C (32-140°F); 0-90°C (32-195°F); 30-90°C (85-195°F); 30-110°C (85-230°F);

Ajuste de punto de fijación: Por botón impreso en °C. Todos los tipos tienen un sistema de límite de rotación ajustable ubicado dentro del botón que permite reducir el rango de ajuste del punto de ajuste. Los tipos con ajuste externo tienen una ventana transparente. Este dispositivo permite ver el chivato y la posición del botón. Los valores en °F están disponibles (opcional).

Acción: Control de temperatura, acción de encendido-apagado

Componente detector: Bulbo de expansión líquida dentro del soporte de aluminio en contacto con la superficie de la tubería. El diseño del soporte proporciona un contacto térmico optimizado con tubos de diámetro exterior de 34 mm (1", DN25), 60 mm (2", DN50) y 90 mm (3", DN80). Para tallas intermedias, recomendamos el uso de grasa térmica.

Conexiones eléctricas: En el interior, en bloque de conexión de terminal roscado.

Conexión a tierra: Terminal roscado interno y externo.

Chivato: Permite visualizar la posición de salida del contacto del termostato. Estándar para todos los modelos con ventana transparente.

No estándar y solo bajo pedido especial para modelos con tapa de aluminio liso.

Entrada y salida de cable: Dos glándulas de cable M20, PA66 negro.

Montaje: La carcasa del termostato se puede fijar en la tubería mediante abrazaderas de manguera con tornillo sin fin (DIN3017), bridas de sujeción de cable de nylon (bridas según EN50146, para aplicaciones a temperaturas permanentes inferiores a 85°C), o una banda perforada específica de acero inoxidable (consulte los accesorios al final de este catálogo).

Identificación: Etiqueta de identificación metálica, remachada.

Contacto: SPDT

Capacidad:

Al tener un voltage de 250V

- Cerrar en contacto de aumento de temperatura (C-2): 20(3.3)A 250V~, 50-60Hz
- Cerrar en caso de aumento de temperatura (C-2): 6A 250V~, 50 ~60Hz

Al tener un voltage de 400V:

- Cerrar en contacto de aumento de temperatura (C-2): 16(2.6)A 400V~, 50-60Hz
- Cerrar en caso de aumento de temperatura (C-2): 2A 400V~, 50 ~60Hz

Vida eléctrica: 100.000 ciclos.

Temperatura mínima de almacenamiento: -35°C (-30°F)

Temperatura ambiente máxima: 60°C (140°F).

Para obtener más información técnica, consulte la hoja de datos técnicos del termostato 8G.

Termostatos de ensamble en tubería



Referencias principales

Rangos de ajuste de temperatura °C (°F)	Referencia con ajuste externo	Referencia con ajuste interno	Diferencial °C (°F)	Temperatura máxima en el tubo °C (°F)
0-60°C (32-140°F)	Y118G000060AA80J	Y108G000060AA80J	3±2°C (5.4±3.6°F)	90°C (194°F)
0-90°C (32-195°F)	Y118G000090AA80J	Y108G000090AA80J	5±2°C (9±3.6°F)	120°C (250°F)
30-90°C (85-195°F)	Y118G030090AA80J	Y108G030090AA80J	4±3°C (7.2±5.4°F)	120°C (250°F)
30-110°C (85-230°F)	Y118G030110AA80J	Y108G030110AA80J	5±3°C (9±5.4°F)	140°C (284°F)

Para convertir a °F: sustituir el último carácter (J) por K.

Impresión de perillas.

Impresión en °C			
0-60°C	0-90°C	30-90°C	30-110°C
Impresión en °F			
32-140°F	32-195°F	85-195°F	90-230°F

Debido a la mejora constante de nuestros productos, los dibujos, descripciones y características utilizadas en estas fichas técnicas son solo orientativos y pueden ser modificados sin previo aviso

Actualizado el 2025/07/15

Contáctenos

www.ultimheat.com

Cat2-2-7-5

Termostatos de ensamble en tubería de 3 polos



Debido a la mejora constante de nuestros productos, los dibujos, descripciones y características utilizadas en estas fichas técnicas son solo orientativos y pueden ser modificados sin previo aviso

Carcasa	Tipo	Funcionamiento	Contacto	Medición	Rangos en °C	Modelos
IP65 IK10	Control	Mecánico	3PST	Tubería		Y118C Y108C
Material						
Aluminio						

<p>Y118C: Ajuste externo</p>		<p>Y108C: Ajuste Interno</p>	
------------------------------	--	------------------------------	--

Aplicaciones:

Control de temperatura de la superficie de tuberías en aplicaciones industriales habituales y entornos normales, para controlar circuitos de calefacción de 3 polos (No apto para áreas peligrosas)

El ajuste interno es conveniente para productos que no deben ajustarse con frecuencia.

Carcasa: Aluminio, IP65, IK10. Pintura epoxi gris RAL7032. Tornillos de cubierta de acero inoxidable. Tapa de aluminio sujeta.

Rangos de ajuste de punto de fijación: 0-60°C (32-140°F); 0-90°C (32-195°F); 30-90°C (85-195°F); 30-110°C (85-230°F);

Ajuste del punto de fijación: Por perilla impresa en °C. Todos los tipos tienen un sistema de límite de rotación ajustable ubicado dentro de la perilla que permite reducir el rango de ajuste del punto de fijación. Los tipos con ajuste externo tienen una ventana transparente. Este dispositivo permite ver el chivato y la posición de la perilla. Los valores en °F están disponibles (opcional).

Acción: Control de temperatura, acción de encendido-apagado

Componente detector: Bulbo de expansión líquida dentro del soporte de aluminio en contacto con la superficie de la tubería. El diseño del soporte proporciona un contacto térmico optimizado con tubos de diámetro exterior de 34 mm (1", DN25), 60 mm (2", DN50) y 90 mm (3", DN80). Para tallas intermedias, recomendamos el uso de grasa térmica.

Conexiones eléctricas: En el interior, en el bloque de conexión de terminal roscado

Conexión a tierra: Terminal roscado externo.

Entrada y salida de cable: Dos glándulas de cable M20, PA66 negro.

Montaje: La carcasa del termostato se puede fijar en la tubería con abrazaderas de manguera de accionamiento por tornillo sin fin (DIN3017), bridas de cable de nylon (bridas según EN50146, para aplicaciones a una temperatura permanente inferior a 85°C), o una banda de acero inoxidable específica perforada.

Identificación: Etiqueta de identificación metálica, remachada.

Contacto: 3PST, abierto en aumento de temperatura

Capacidad:

Al tener un voltage de 250V

- Cerrar en contacto de aumento de temperatura (C-2): 20(3.3)A 250V~, 50-60Hz

- Cerrar en caso de aumento de temperatura (C-2): 6A 250V~, 50 ~60Hz

Al tener un voltage de 400V:

- Cerrar en contacto de aumento de temperatura (C-2): 16(2.6)A 400V~, 50-60Hz

- Cerrar en caso de aumento de temperatura (C-2): 2A 400V~, 50 ~60Hz

Vida eléctrica: 100.000 ciclos.

Temperatura mínima de almacenamiento: -35°C (-30°F)

Temperatura ambiente máxima: 60°C (140°F).

Para obtener más información técnica, consulte la hoja de datos técnicos del termostato 8C.



Termostatos de ensamble en tubería de 3 polos

Referencias principales

Rangos de ajuste de temperatura °C (°F)	Referencia con ajuste externo	Referencia con ajuste interno	Diferencial °C (°F)	Temperatura máxima en el tubo °C (°F)
0-60°C (32-140°F)	Y118C000060AA80J	Y108C000060AA80J	3±2°C (5.4±3.6°F)	90°C (194°F)
0-90°C (32-195°F)	Y118C000090AA80J	Y108C000090AA80J	5±2°C (9±3.6°F)	120°C (250°F)
30-90°C (85-195°F)	Y118C030090AA80J	Y108C030090AA80J	4±3°C (7.2±5.4°F)	120°C (250°F)
30-110°C (85-230°F)	Y118C030110AA80J	Y108C030110AA80J	5±3°C (9±5.4°F)	140°C (284°F)

Para convertir a °F: sustituir el último carácter (J) por K

Impresión de perillas

Impresión en °C			
0-60°C	0-90°C	30-90°C	30-110°C
Impresión en °F			
30-140°F	30-195°F	85-195°F	85-230°F

Debido a la mejora constante de nuestros productos, los dibujos, descripciones y características utilizadas en estas fichas técnicas son solo orientativos y pueden ser modificados sin previo aviso

Actualizado el 2025/07/15

Contáctenos

www.ultimheat.com

Cat2-2-7-7

Limitador de bulbo y capilar de reinicio fijo



Carcasa	Tipo	Funcionamiento	Contacto	Medición	Rangos en °C	Modelos
IP65 IK10	Reinicio manual	Mecánico	SPNC	Bulbo y capilar		Y1I8L Y1G8L
Material						
Aluminio						

Y1I8L: Reinicio manual externo (Con chivato)		Y1G8L: Reinicio manual interno (Sin chivato)	

Aplicaciones:

- Mando a distancia en aplicaciones industriales habituales y entornos normales, no en áreas peligrosas, para uso como **límite superior de seguridad**.
- **Punto de ajuste de temperatura sellado**
- El reinicio interno es conveniente para productos que no deben ajustarse con frecuencia.

Carcasa: Aluminio, IP65, IK10. Montado en una placa de ensamble en pared de acero inoxidable SUS304 que mantiene el componente detector de la temperatura alejado de la pared. Pintura epoxi gris RAL7032. Tornillos de cubierta de acero inoxidable. Tapa de aluminio hermética

Acción: Límite de seguridad a prueba de fallos de alta temperatura con reinicio manual.

Valor de calibración del punto de ajuste: 80±8°C (176±15°F), 90±8°C (194±15°F), 110±8°C (230±15°F), 130±8°C (266±15°F), 150±8°C (302±15°F), 175±8°C (347±15°F), 220±11°C (428±20°F), 270±13°C (518±23°F), 300±15°C (572±27°F). Otras temperaturas de calibración disponibles bajo pedido, entre 30°C y 320°C (85°F y 610°F)

Ajuste de temperatura: Ajuste fijo, sellado, sin acceso para el usuario.

Componente detector: Bulbo y capilar llenos de líquido. El capilar está protegido por un tubo corrugado de acero inoxidable terminado en una punta de silicona. Un tapón de capuchón de plástico proporcionado como accesorio estándar permite bloquear la conducción de metal flexible dentro de un bolsillo. (Consulte los bolsillos en la sección de accesorios)

Conexiones eléctricas: En el interior, en bloque de conexión de terminal roscado. Posibilidad de conectar dos cables de 1,5 mm² en cada terminal.

Chivato: Permite visualizar la posición de salida del contacto del limitador. Estándar para todos los modelos con ventana transparente. No estándar y solo bajo pedido especial para modelos con tapa de aluminio liso. (La alimentación eléctrica de 230 V, 2 fases, es obligatoria para el chivato)

Entrada y salida de cable: Dos glándulas de cable M20, PA66 negro.

Conexión a tierra: Terminal roscado interno y externo.

Salida de cable: Glándula de cable M16, PA66, para cables de hasta 10 mm de diámetro

Montaje: Montaje en pared, mediante 4 orificios para tornillos de diámetro 4 a 5 mm, distancia de 94 × 92 mm.

Identificación: Etiqueta de identificación metálica, remachada. La calibración del punto de ajuste está impresa en °C y °F junto al botón de reinicio manual.

Contacto: Unipolar, abierto al aumento de temperatura (SPNC)

Especificaciones eléctricas: 16 A a 250/400 VAC

- Vida eléctrica >6.000 ciclos.

Temperatura mínima de almacenamiento: -35°C (-30°F)

Temperatura ambiente máxima: 60°C (140°F).

Para obtener más información técnica, consulte la ficha técnica del limitador 8L (catálogo 1)

Limitador de bulbo y capilar de reinicio fijo



Referencias principales

Temperatura de calibración °C (°F)	Referencias con ajuste externo	Referencias con ajuste interno	Temperatura mínima de reinicio °C (°F)	Longitud del capilar (C, mm)	Diámetro del bulbo (D, mm)	Longitud del bulbo (L, mm)	Temperatura máxima en el bulbo °C (°F)
80±8°C (176±15°F)	Y1I8L0080105AO6D	Y1G8L0080105AO6D	52°C (126°F)	1500	6	77	105°C (221°F)
90±8°C (194±15°F)	Y1I8L0090115AO6D	Y1G8L0090115AO6D	60°C (140°F)	1500	6	77	115°C (239°F)
110±8°C (230±15°F)	Y1I8L0110135AO6D	Y1G8L0110135AO6D	75°C (167°F)	1500	6	77	135°C (275°F)
130±8°C (266±15°F)	Y1I8L0130155AO6D	Y1G8L0130155AO6D	80°C (176°F)	1500	6	74	155°C (311°F)
150±8°C (302±15°F)	Y1I8L0150175AO6D	Y1G8L0150175AO6D	95°C (203°F)	1500	6	74	175°C (347°F)
175±8°C (347±15°F)	Y1I8L0175200AO4D	Y1G8L0175200AO4D	115°C (239°F)	1500	4	95	200°C (392°F)
220±11°C (428±20°F)	Y1I8L0220245AO4D	Y1G8L0220245AO4D	140°C (284°F)	1500	4	90	245°C (473°F)
270±13°C (518±23°F)	Y1I8L0270295AO4D	Y1G8L0270295AO4D	160°C (320°F)	1500	4	85	295°C (563°F)
300±15°C (572±27°F)	Y1I8L0300325AO4D	Y1G8L0300325AO4D	160°C (320°F)	1500	4	82	325°C (617°F)

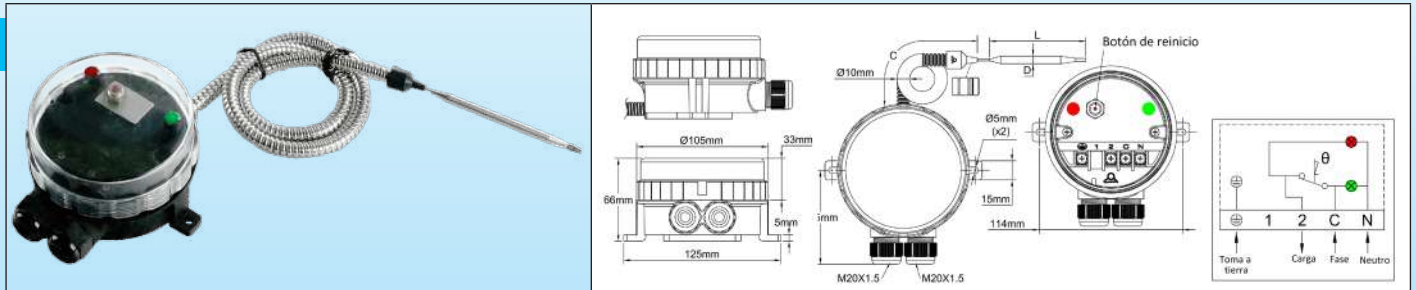
Debido a la mejora constante de nuestros productos, los dibujos, descripciones y características utilizadas en estas fichas técnicas son solo orientativos y pueden ser modificados sin previo aviso

Limitador manual de reinicio fijo, bulbo y capilar



Debido a la mejora constante de nuestros productos, los dibujos, descripciones y características utilizadas en estas fichas técnicas son solo orientativos y pueden ser modificados sin previo aviso

Carcasa	Tipo	Funcionamiento	Contacto	Medición	Rangos en °C	Modelo
IP66 IK10	Reinicio manual	Mecánico	SPNC	Remoto		YF9LNC
Material						
PA66 + PC						



Aplicaciones:

- Equipos que requieren una alta resistencia al ingreso de agua. La cubierta transparente permite visualizar el punto de ajuste y las 2 chivatos

Mando a distancia en aplicaciones industriales habituales y entornos normales, no en áreas peligrosas, para uso como límite superior de seguridad.

- Punto de ajuste de temperatura sellado

Carcasa: Clase de protección IP66 según EN 60529 (resistente al agua en spray a alta presión y salpicaduras de agua de mar, totalmente a prueba de polvo). Cuerpo de PA66 negro, reforzado con fibra de vidrio. La cubierta de policarbonato transparente se puede desenroscar a mano, pero también es posible usar una llave de gancho. Resistencia mecánica al impacto: IK10. Alta resistencia a los rayos UV.

Acción: Limite de seguridad a prueba de fallos de alta temperatura con reinicio manual.

Valor de calibración del punto de ajuste: 80±8°C (176±15°F), 90±8°C (194±15°F), 110±8°C (230±15°F), 130±8°C (266±15°F), 150±8°C (302±15°F), 175±8°C (347±15°F), 220±11°C (428±20°F), 270±13°C (518±23°F), 300±15°C (572±27°F). Calibración de diferente

temperaturas a demanda, entre 30°C y 320°C (85°F y 610°F).

Ajuste de temperatura: Ajuste fijo, sellado, sin acceso para el usuario.

Componente detector: Bulbo y capilar llenos de líquido. El capilar está protegido por un tubo corrugado de acero inoxidable terminado en una punta de silicona. El tapón de plástico proporcionado (accesorio estándar) permite bloquear la conducción de metal flexible dentro de un bolsillo (Consulte bolsillos en la sección de accesorios).

Chivatos: Un chivato visualiza la posición de salida del contacto del termostato. El otro visualiza la entrada de suministro de energía. La alimentación eléctrica de fase y neutro es obligatoria para estos chivatos.

Entrada y salida de cable: Dos glándulas de cable M20 que incorpora PA66 de color negro.

Conexiones eléctricas: En el interior, en bloque de conexión de terminal roscado. Es posible conectar 2 cables de 1,5 mm² en cada terminal.

Conexión a tierra: Terminal roscado interno.

Montaje: Montaje en pared, mediante 2 patas con orificios para tornillos de diámetro 4 a 5 mm, distancia de 114 mm.

Identificación: Etiqueta de identificación en el lado posterior. La calibración del punto de ajuste está impresa en °C y °F junto al botón de reinicio manual.

Contacto: Unipolar, abierto en aumento (SPNC)

Especificaciones eléctricas: 16 A a 250/400 VAC

- Vida eléctrica > 6.000 ciclos.

Temperatura mínima de almacenamiento: -35°C (-30°F)

Temperatura ambiente máxima: 60°C (140°F).

Para obtener más información técnica, consulte la ficha técnica del limitador 8L (catálogo 1).

Referencias principales

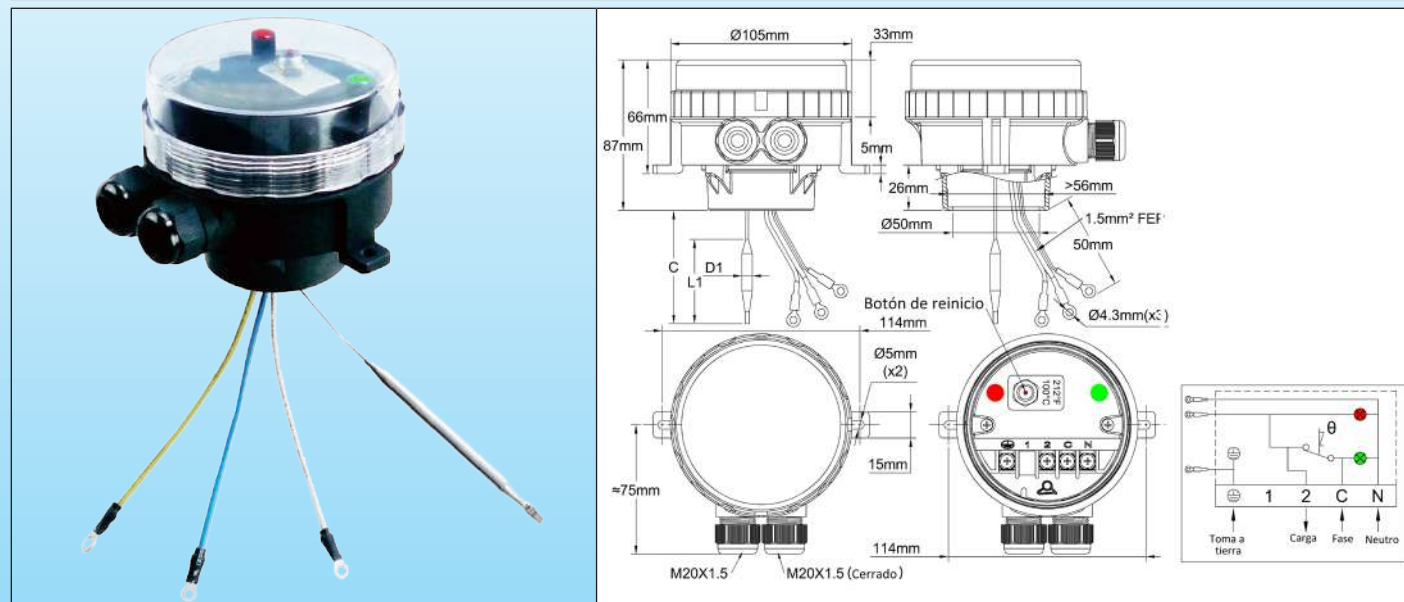
Temperatura de calibración °C (°F)	Referencias	Temperatura mínima de reinicio °C (°F)	Longitud del capilar (C, mm)	Diámetro del bulbo (D, mm)	Longitud de la bombilla (E, mm)	Temperatura máxima en la bombilla °C (°F)
80±8°C (176±15°F)	YF9LNC25080156ZD	52°C (126°F)	1500	6	77	105°C (221°F)
90±8°C (194±15°F)	YF9LNC25090156ZD	60°C (140°F)	1500	6	77	115°C (239°F)
110±8°C (230±15°F)	YF9LNC25110156ZD	75°C (167°F)	1500	6	77	135°C (275°F)
130±8°C (266±15°F)	YF9LNC25130156ZD	80°C (176°F)	1500	6	74	155°C (311°F)
150±8°C (302±15°F)	YF9LNC25150156ZD	95°C (203°F)	1500	6	74	175°C (347°F)
175±8°C (347±15°F)	YF9LNC25175156ZD	115°C (239°F)	1500	4	95	200°C (392°F)
220±11°C (428±20°F)	YF9LNC25220156ZD	140°C (284°F)	1500	4	90	245°C (473°F)
270±13°C (518±23°F)	YF9LNC25270156ZD	160°C (320°F)	1500	4	85	295°C (563°F)
300±15°C (572±27°F)	YF9LNC25300156ZD	160°C (320°F)	1500	4	82	325°C (617°F)



Ajuste fijo, limitador de calentador en inmersión, de seguridad.

Debido a la mejora constante de nuestros productos, los dibujos, descripciones y características utilizadas en estas fichas técnicas son solo orientativos y pueden ser modificados sin previo aviso

Carcasa	Tipo	Funcionamiento	Contacto	Medición	Rangos en °C	Modelo
IP66 IK10	Reinicio manual	Mecánico	SPNC	Calentador por inmersión		YF8LNC
Material PA66 + PC						



Aplicaciones:

- Equipos que requieren una alta resistencia al ingreso de agua. La cubierta transparente permite visualizar el punto de ajuste y las 2 chivatos.

Subconjunto completamente cableado para su uso como **límite superior** en elementos calentadores en inmersión, 1½" o M45 x 2 con doble rosca o anillo de rotación.

Aplicaciones en entornos y aplicaciones industriales habituales, no en áreas peligrosas.

Carcasa: Clase de protección IP66 según EN 60529 (resistente al agua en spray a alta presión y salpicaduras de agua de mar, totalmente a prueba de polvo). Cuerpo de PA66 negro, reforzado con fibra de vidrio. La cubierta de policarbonato transparente se puede desenroscar a mano, pero también es posible usar una llave de gancho. Un adaptador extraíble se atornilla en la parte inferior de la carcasa. Se adapta a las conexiones de calentadores en inmersión habituales.

Resistencia mecánica al impacto: IK10. Alta resistencia a los rayos UV.

Ajuste del punto de fijación: Ajuste de fábrica. No ajustable por el usuario.

Acción: Limitador de reinicio manual, de seguridad.

Componente detector: Bulbo de expansión líquida y capilar. La bombilla y el capilar salen por la parte inferior de la carcasa para encajar en el bolsillo del calentador.

Chivatos: Un chivato visualiza la posición de salida del contacto del termostato. El otro visualiza la entrada de suministro de energía. La alimentación eléctrica de fase y neutro es obligatoria para estos chivatos.

Valores de ajuste del punto de fijación: 80±8°C (176±15°F), 90±8°C (194±15°F), 110±8°C (230±15°F). Se pueden establecer otros valores entre 30°C y 110°C (85°F y 230°F)

Entrada y salida de cable: Dos glándulas de cable M20, PA66 negro incorporados. Un de ellos está cerrado.

Conexiones eléctricas: En el interior, en bloque de conexión de terminal roscado. Es posible conectar 2 cables de 1,5 mm² en cada terminal.

Conexión a tierra: Terminal roscado interno y cable con terminal de orificio redondo para el calentador en inmersión.

Montaje: Por el hilo del calentador en inmersión o mediante 2 patas con orificios para tornillos de diámetro 4 a 5 mm, distancia de 114 mm.

Identificación: Etiqueta de identificación en el lado posterior. La calibración del punto de ajuste está impresa en °C y °F junto al botón de reinicio manual.

Contacto: Unipolar, abierto en aumento (SPNC)

Especificaciones eléctricas: 16 A a 250/400 VAC

- Vida eléctrica >6.000 ciclos.

Temperatura mínima de almacenamiento: -35°C (-30°F)

Temperatura ambiente máxima: 60°C (140°F).

Para obtener más información técnica, consulte la hoja técnica del limitador 8L

Ajuste fijo, limitador de calentador en inmersión, de seguridad.



Referencias principales

Temperatura de calibración °C (°F)	Referencias	Longitud del capilar (C, mm)	Diámetro del bulbo (D1, mm)	Longitud del bulbo (L1, mm)	Temperatura mínima de reinicio °C (°F)	Temperatura máx. en bulbo °C (°F)
80±8°C (176±15°F)	YF8LNC25080026ZJ	200	6	86±5	52°C (126°F)	105°C (220°F)
80±8°C (176±15°F)	YF8LNC25080036ZJ	300	6	86±5	52°C (126°F)	105°C (220°F)
80±8°C (176±15°F)	YF8LNC25080046ZJ	400	6	86±5	52°C (126°F)	105°C (220°F)
80±8°C (176±15°F)	YF8LNC25080056ZJ	500	6	86±5	52°C (126°F)	105°C (220°F)
90±8°C (194±15°F)	YF8LNC25090026ZJ	200	6	98±5	60°C (140°F)	115°C (240°F)
90±8°C (194±15°F)	YF8LNC25090036ZJ	300	6	98±5	60°C (140°F)	115°C (240°F)
90±8°C (194±15°F)	YF8LNC25090046ZJ	400	6	98±5	60°C (140°F)	115°C (240°F)
90±8°C (194±15°F)	YF8LNC25090056ZJ	500	6	98±5	60°C (140°F)	115°C (240°F)
110±8°C (230±15°F)	YF8LNC25110026ZJ	200	6	98±5	75°C (167°F)	135°C (275°F)
110±8°C (230±15°F)	YF8GNC251100036ZJ	300	6	98±5	75°C (167°F)	135°C (275°F)
110±8°C (230±15°F)	YF8GNC25110046ZJ	400	6	98±5	75°C (167°F)	135°C (275°F)
110±8°C (230±15°F)	YF8GNC25110056ZJ	500	6	98±5	75°C (167°F)	135°C (275°F)

Debido a la mejora constante de nuestros productos, los dibujos, descripciones y características utilizadas en estas fichas técnicas son solo orientativos y pueden ser modificados sin previo aviso



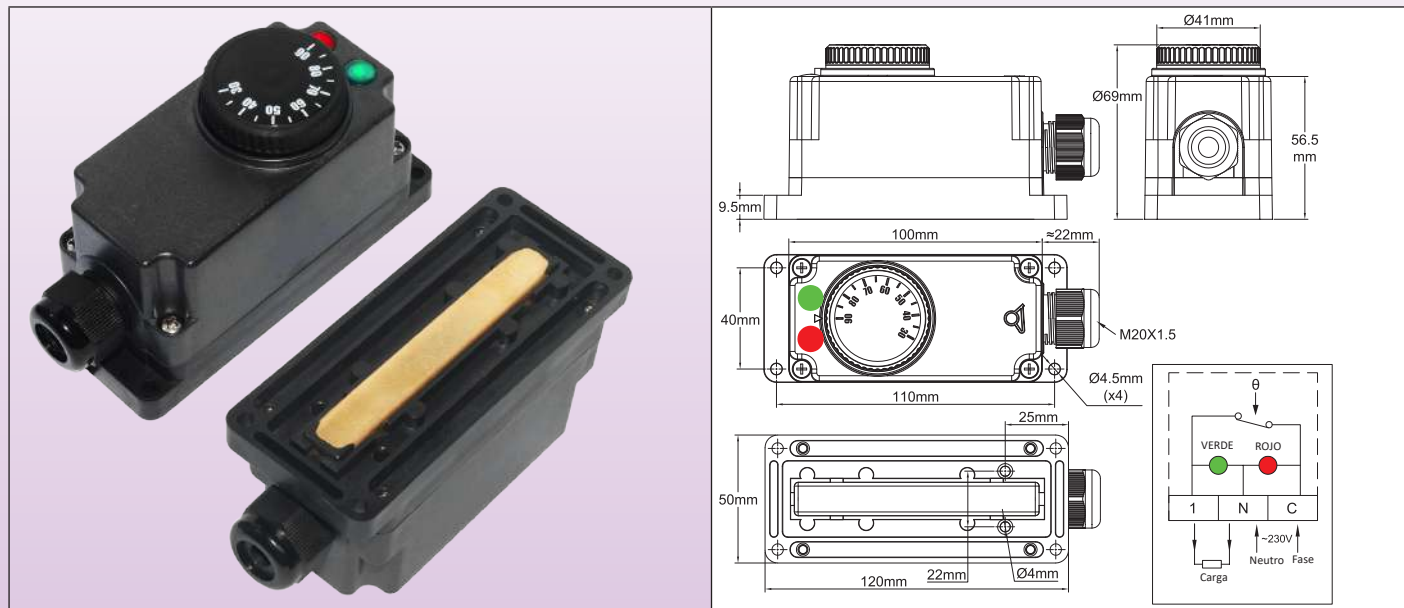
Termostatos mecánicos para medición de superficies



Debido a la mejora constante de nuestros productos, los dibujos, descripciones y características utilizadas en estas fichas técnicas son solo orientativos y pueden ser modificados sin previo aviso

Termostato con ajuste externo de perilla, IP65, con dos chivatos, para calentadores industriales tipo chaqueta y mantas.

Tipo Y2U



Aplicaciones

Desarrollado para aplicaciones industriales en mantas eléctricas, cinturones calefactores, calentadores de chaqueta de silicona, este termostato está equipado con una parte sensible plana que permite ponerlo en contacto con una superficie, 4 orificios que permiten montarlo en esta superficie y un paso directo entre el bloque de terminales de conexión y la parte posterior de la carcasa, para el paso de cables al elemento calefactor.

Características principales

Carcasa: IP65, 120 × 50 × 69 mm, PA66 reforzado con fibra de vidrio, UL94V0. Alta resistencia al impacto y a los rayos UV, con junta de silicona impermeable en el eje del termostato.

Entrada eléctrica: Glándula de cable ISO M20, PA66 negro, IP67, para cables de 6 a 12 mm de diámetro

Salida eléctrica: 2 orificios de diámetro 4 mm, ubicados en la cara trasera, permiten introducir directamente los cables del elemento calefactor dentro de la carcasa. Si se solicita protección contra el ingreso de agua IP65 en la parte trasera, estos 2 orificios deben sellarse alrededor de los cables con silicona RTV.

Ajuste de temperatura: Mediante perilla impresa con temperatura.

Componente detector: Bulbo lleno de líquido, ubicado dentro de la tapa de latón.

Rango de ajuste: 30-90°C (85-195°F), 30-110°C (85-230°F).

Chivatos: Permite visualizar la alimentación y la posición del contacto del termostato.

Conexiones eléctricas: En el interior, en bloque de terminales de conexión de tornillo de 2,5 mm².

Montaje: Por 4 orificios para tornillos de diámetro 4 mm, distancia de 40 × 110 mm.

Especificaciones eléctricas: Contacto abierto al aumento de temperatura (C-1), 16 A (2.6) 250 VCA, >100.000 ciclos.

Temperatura mínima de almacenamiento: -35°C (-30°F)

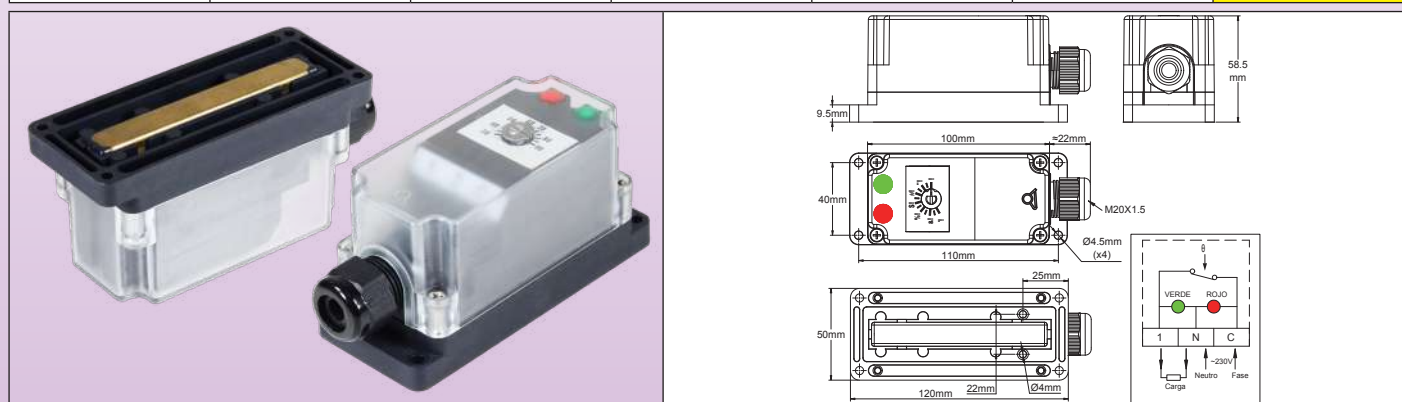
Temperatura ambiente máxima: 110°C (230°F)

Números de parte principales

Números de pieza con perillas impresas en °C	Números de pieza con perillas impresas en °F	Rango de ajuste de temperatura °C (°F)	Diferencial °C (°F)
Y2U8GB030090AA66	Y2U8GB030090AA67	30-90°C (85-195°F)	4±3°C (7±5,5 °F)
Y2U8GB030110AA66	Y2U8GB030110AZ67	30-110°C (85-230°F)	5±3°C (9±5,5 °F)

Termostato con ajuste interno, IP65, con dos chivatos, para ensamble en superficie en calentadores industriales de chaqueta, mantas y calentadores de silicona.

Carcasa	Tipo	Funcionamiento	Contacto	Medición	Rangos en °C	Tipo
IP65	Control	Mecánico	SPNC	Montaje en superficie		Y2W
Material						
PA66						



Aplicaciones

Desarrollado para aplicaciones industriales en mantas eléctricas, cinturones calefactores, calentadores de chaqueta de silicona, este termostato está equipado con una parte sensible plana que permite ponerlo en contacto con una superficie, 4 orificios que permiten montarlo en esta superficie y un paso directo entre el bloque de terminales de conexión y la parte posterior de la carcasa, para el paso de cables al elemento calefactor.

Características principales

Carcasa: IP65, 120 × 50 × 58,5 mm, PA66 reforzado con fibra de vidrio, UL94V0. Alta resistencia al impacto y a los rayos UV, con cubierta transparente de policarbonato.

Entrada eléctrica: Glándula de cable ISO M20, PA66 negro, IP67, para cables de 6 a 12 mm de diámetro

Salida eléctrica: 2 orificios de diámetro 4 mm, ubicados en la cara trasera, permiten introducir directamente los cables del elemento calefactor dentro de la carcasa. Si se solicita protección contra el ingreso de agua IP65 en la parte trasera, estos 2 orificios deben sellarse alrededor de los cables con silicona RTV.

Ajuste de temperatura: Mediante esfera impresa con temperatura.

Componente detector: Bulbo lleno de líquido, ubicado dentro de la tapa de latón.

Rangos de ajuste: 30-90°C (85-195°F), 30-110°C (85-230°F).

Chivatos: Permite visualizar la alimentación y la posición del contacto del termostato.

Conexiones eléctricas: En el interior, en bloque de conexión de terminal roscado de 2,5 mm².

Montaje: Por 4 orificios para tornillos de diámetro 4 mm, distancia de 40 × 110 mm.

Especificaciones eléctricas: Contacto abierto al aumento de temperatura (C-1), 16 A (2.6) 250 VCA, >100.000 ciclos.

Temperatura mínima de almacenamiento: -35°C (-30°F)

Temperatura ambiente máxima: 110°C (230°F)

Números de parte principales

Números de parte con esfera impresa en °C	Números de parte con esfera impresa en °F	Rango de ajuste de temperatura °C (°F)	Diferencial °C (°F)
Y2W8GB030090AA66	Y2W8GB030090AA67	30-90°C (85-195°F)	4±3°C (7±5,5 °F)
Y2W8GB030110AA66	Y2W8GB030110AZ67	30-110°C (85-230°F)	5±3°C (9±5,5 °F)



Limitadores de temperatura mecánicos, con ensamble de varilla o tubería



Debido a la mejora constante de nuestros productos, los dibujos, descripciones y características utilizadas en estas fichas técnicas son solo orientativos y pueden ser modificados sin previo aviso



Limitador de reinicio manual de ajuste fijo, varilla.

Debido a la mejora constante de nuestros productos, los dibujos, descripciones y características utilizadas en estas fichas técnicas son solo orientativos y pueden ser modificados sin previo aviso

Carcasa	Tipo	Funcionamiento	Contacto	Medición	Rangos en °C	Modelos
IP65 IK10	Reinicio manual	Mecánico	SPNC	Varilla		Y1S8L Y1R8L
Material						
Aluminio						

<p>Y1S8L: Reinicio manual externo (Con chivato)</p>	<p>Reinicio manual</p>	<p>Y1R8L: Reinicio manual interno (Sin chivato)</p>	<p>Reinicio manual</p>
---	------------------------	---	------------------------

Aplicaciones:

Estos limitadores manuales de varilla de **expansión líquida** se pueden instalar dentro de bolsillos como termostatos en inmersión en tuberías y contenedores, y como **seguridad de límite superior** en conductos de aire, en aplicaciones industriales y entornos habituales. (No apto para áreas peligrosas).

- El reinicio interno es conveniente para productos que no deben ajustarse con frecuencia.
- Insensibilidad a fuertes vibraciones
- **Punto de calibración sellado, no ajustable.**

Carcasa: Aluminio, IP65, IK10. Pintura epoxi gris RAL7032. Tornillos de tapa de acero inoxidable con cubierta de aluminio sujeta.

Acción: Límite de seguridad a **prueba de fallos** de alta temperatura con reinicio manual.

Valor de calibración del punto de ajuste: 80±8°C (176±15°F), 90±8°C (194±15°F), 110±8°C (230±15°F), 130±8°C (266±15°F), 150±8°C (302±15°F), 175±8°C (347±15°F), 220±11°C (428±20°F), 270±13°C (518±23°F), 300±15°C (572±27°F). Otra calibración de temperatura disponible bajo petición, entre 30°C y 320°C (85°F y 610°F).

Ajuste de temperatura: Ajuste fijo, sellado, sin acceso para el usuario.

Componente detector: Bulbo y capilar llenos de líquido. El capilar está protegido por un tubo corrugado de acero inoxidable terminado en una punta de silicona. Se proporciona una tapa de plástico como accesorio estándar para bloquear la conducción de metal flexible dentro de un bolsillo (consulte los bolsillos en la sección de accesorios).

Componente detector: Varilla de expansión líquida. Esta varilla tiene una zona que no detecta la temperatura. Tal zona se llama zona muerta y permite el cruce de aislamiento térmico. Un diámetro aumentado bajo la cabeza del termostato permite montar bolsillos, enfriadores o soportes (Consulte bolsillos en la sección de accesorios)

Conexiones eléctricas: En el interior, en bloque de conexión de terminal roscado. Posibilidad de conectar dos cables de 1,5 mm² en cada terminal.

Chivato: Permite visualizar la posición de salida de contacto del limitador. Estándar para todos los modelos con ventana transparente. Solo disponible bajo pedido especial para modelos con cubierta de aluminio liso. (El suministro de energía de 230 V, 2 fases, es obligatorio para el chivato).

Entrada y salida de cable: Dos glándulas de cable M20, PA66 negro.

Conexión a tierra: Terminal roscado interno y externo.

Salida de cable: Glándula de cable M16, PA66, para cables de hasta 10 mm de diámetro

Identificación: Etiqueta de identificación metálica, remachada. La calibración del punto de ajuste está impresa en °C y °F junto al botón de reinicio manual.

Contacto: Unipolar, abierto al aumento de temperatura (SPNC)

Especificaciones eléctricas: 16 A a 250/400 VAC

- Vida eléctrica > **6.000 ciclos.**

Temperatura mínima de almacenamiento: -35°C (-30°F)

Temperatura ambiente máxima: 60°C (140°F).

Para obtener más información técnica, consulte la hoja técnica del limitador 8L

Limitador de reinicio manual de ajuste fijo, varilla.



Referencias principales

Temperatura de calibración °C (°F)	Referencias con ajuste externo	Referencias con ajuste interno	Temperatura mínima de reinicio °C (°F)	Longitud de la varilla* (L, mm)	Diámetro de la varilla (D, mm)	Longitud de sensibilidad a la temperatura (mm)	Temperatura máxima en el bulbo °C (°F)
80±8°C (176±15°F)	Y1S8L0080105117D	Y1R8L0080105117D	52°C (126°F)	170	10	87	105°C (221°F)
80±8°C (176±15°F)	Y1S8L0080105123D	Y1R8L0080105123D	52°C (126°F)	230	10	87	105°C (221°F)
80±8°C (176±15°F)	Y1S8L0080105130D	Y1R8L0080105130D	52°C (126°F)	300	10	87	105°C (221°F)
80±8°C (176±15°F)	Y1S8L0080105145D	Y1R8L0080105145D	52°C (126°F)	450	10	87	105°C (221°F)
80±8°C (176±15°F)	Y1S8L0080105160D	Y1R8L0080105160D	52°C (126°F)	600	10	87	105°C (221°F)
80±8°C (176±15°F)	Y1S8L0080105180D	Y1R8L0080105180D	52°C (126°F)	800	10	87	105°C (221°F)
90±8°C (194±15°F)	Y1S8L0090115117D	Y1R8L0090115117D	60°C (140°F)	170	10	87	115°C (239°F)
90±8°C (194±15°F)	Y1S8L0090115123D	Y1R8L0090115123D	60°C (140°F)	230	10	87	115°C (239°F)
90±8°C (194±15°F)	Y1S8L0090115130D	Y1R8L0090115130D	60°C (140°F)	300	10	87	115°C (239°F)
90±8°C (194±15°F)	Y1S8L0090115145D	Y1R8L0090115145D	60°C (140°F)	450	10	87	115°C (239°F)
90±8°C (194±15°F)	Y1S8L0090115160D	Y1R8L0090115160D	60°C (140°F)	600	10	87	115°C (239°F)
90±8°C (194±15°F)	Y1S8L0090115180D	Y1R8L0090115180D	60°C (140°F)	800	10	87	115°C (239°F)
110±8°C (230±15°F)	Y1S8L0110135117D	Y1R8L0110135117D	75°C (167°F)	170	10	87	135°C (275°F)
110±8°C (230±15°F)	Y1S8L0110135123D	Y1R8L0110135123D	75°C (167°F)	230	10	87	135°C (275°F)
110±8°C (230±15°F)	Y1S8L0110135130D	Y1R8L0110135130D	75°C (167°F)	300	10	87	135°C (275°F)
110±8°C (230±15°F)	Y1S8L0110135145D	Y1R8L0110135145D	75°C (167°F)	450	10	87	135°C (275°F)
110±8°C (230±15°F)	Y1S8L0110135160D	Y1R8L0110135160D	75°C (167°F)	600	10	87	135°C (275°F)
110±8°C (230±15°F)	Y1S8L0110135180D	Y1R8L0110135180D	75°C (167°F)	800	10	87	135°C (275°F)
130±8°C (266±15°F)	Y1S8L0130155117D	Y1R8L0130155117D	80°C (176°F)	170	10	87	155°C (311°F)
130±8°C (266±15°F)	Y1S8L0130155123D	Y1R8L0130155123D	80°C (176°F)	230	10	87	155°C (311°F)
130±8°C (266±15°F)	Y1S8L0130155130D	Y1R8L0130155130D	80°C (176°F)	300	10	87	155°C (311°F)
130±8°C (266±15°F)	Y1S8L0130155145D	Y1R8L0130155145D	80°C (176°F)	450	10	87	155°C (311°F)
130±8°C (266±15°F)	Y1S8L0130155160D	Y1R8L0130155160D	80°C (176°F)	600	10	87	155°C (311°F)
130±8°C (266±15°F)	Y1S8L0130155180D	Y1R8L0130155180D	80°C (176°F)	800	10	87	155°C (311°F)
150±8°C (302±15°F)	Y1S8L0150175123D	Y1R8L0150175123D	95°C (203°F)	230	10	87	175°C (347°F)
150±8°C (302±15°F)	Y1S8L0150175130D	Y1R8L0150175130D	95°C (203°F)	300	10	87	175°C (347°F)
150±8°C (302±15°F)	Y1S8L0150175145D	Y1R8L0150175145D	95°C (203°F)	450	10	87	175°C (347°F)
150±8°C (302±15°F)	Y1S8L0150175160D	Y1R8L0150175160D	95°C (203°F)	600	10	87	175°C (347°F)
150±8°C (302±15°F)	Y1S8L0150175180D	Y1R8L0150175180D	95°C (203°F)	800	10	87	175°C (347°F)
175±8°C (347±15°F)	Y1S8L0175200123D	Y1R8L0175200123D	115°C (239°F)	230	10	59	200°C (392°F)
175±8°C (347±15°F)	Y1S8L0175200130D	Y1R8L0175200130D	115°C (239°F)	300	10	59	200°C (392°F)
175±8°C (347±15°F)	Y1S8L0175200145D	Y1R8L0175200145D	115°C (239°F)	450	10	59	200°C (392°F)
175±8°C (347±15°F)	Y1S8L0175200160D	Y1R8L0175200160D	115°C (239°F)	600	10	59	200°C (392°F)
175±8°C (347±15°F)	Y1S8L0175200180D	Y1R8L0175200180D	115°C (239°F)	800	10	59	200°C (392°F)
*220±11°C (428±20°F)	Y1S8L0220245830D	Y1R8L0220245830D	140°C (284°F)	300	8	59	245°C (473°F)
*220±11°C (428±20°F)	Y1S8L0220245845D	Y1R8L0220245845D	140°C (284°F)	450	8	59	245°C (473°F)
*220±11°C (428±20°F)	Y1S8L0220245860D	Y1R8L0220245860D	140°C (284°F)	600	8	59	245°C (473°F)
*220±11°C (428±20°F)	Y1S8L0220245880D	Y1R8L0220245880D	140°C (284°F)	800	8	59	245°C (473°F)
*270±13°C (518±23°F)	Y1S8L0270295830D	Y1R8L0270295830D	160°C (320°F)	300	8	165	295°C (563°F)
*270±13°C (518±23°F)	Y1S8L0270295845D	Y1R8L0270295845D	160°C (320°F)	450	8	165	295°C (563°F)
*270±13°C (518±23°F)	Y1S8L0270295860D	Y1R8L0270295860D	160°C (320°F)	600	8	165	295°C (563°F)
*270±13°C (518±23°F)	Y1S8L0270295880D	Y1R8L0270295880D	160°C (320°F)	800	8	165	295°C (563°F)
*300±15°C (572±27°F)	Y1S8L0300325830D	Y1R8L0300325830D	160°C (320°F)	300	8	165	325°C (617°F)
*300±15°C (572±27°F)	Y1S8L0300325845D	Y1R8L0300325845D	160°C (320°F)	450	8	165	325°C (617°F)
*300±15°C (572±27°F)	Y1S8L0300325860D	Y1R8L0300325860D	160°C (320°F)	600	8	165	325°C (617°F)
*300±15°C (572±27°F)	Y1S8L0300325880D	Y1R8L0300325880D	160°C (320°F)	800	8	165	325°C (617°F)

* Por encima de los 200°C, recomendamos utilizar un enfriador de varilla referencia 66RF07015 o 66RF0701F12 entre la varilla y la carcasa (consulte los accesorios).

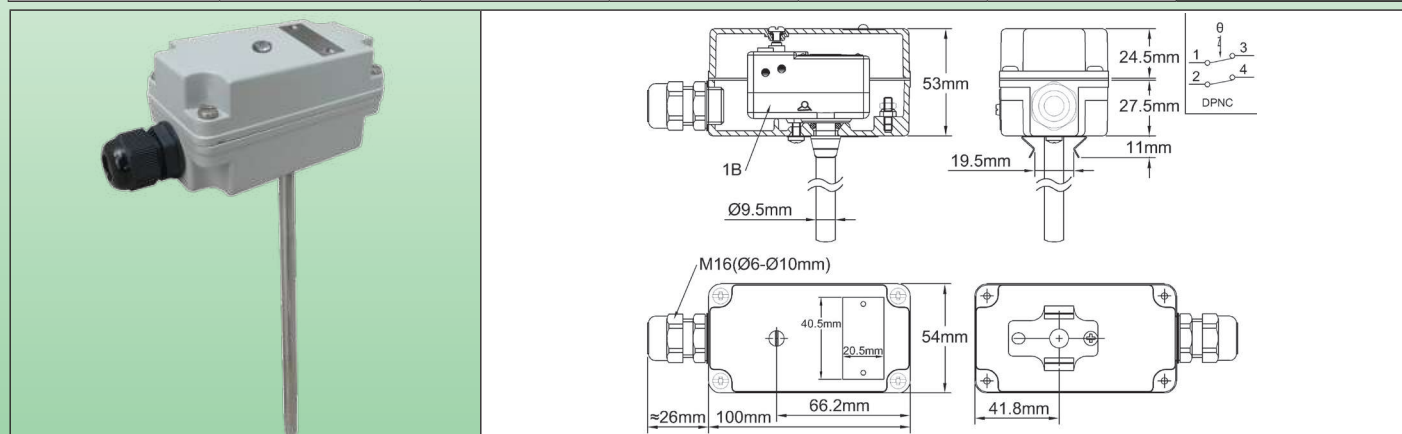
Precaución: Este enfriador reduce la longitud utilizable de la varilla en 70 mm.

Debido a la mejora constante de nuestros productos, los dibujos, descripciones y características utilizadas en estas fichas técnicas son solo orientativos y pueden ser modificados sin previo aviso



La gama de termostatos Y1 con carcasas IP65

Tipo	Ajuste del punto de fijación	Acceso de reinicio manual	Contacto	Medición	Rangos en °C	Modelo
Reinicio manual 	Interno 	Tapa roscada 	Unipolar 	Varilla 		Y1Y Limitador ajustable 1X



Aplicaciones:

- Contacto de cambio para apagar la señalización remota

Estos termostatos de varilla **bimetálica** se pueden instalar dentro de bolsillos como termostatos en inmersión en tuberías y contenedores, y para su uso como **límite superior de seguridad** en conductos de aire, en aplicaciones y entornos industriales habituales. (No aptos para áreas peligrosas).

- Carcasa de pequeñas dimensiones

- El ajuste interno es conveniente para productos que no deben ajustarse con frecuencia.

- El reinicio manual con acceso interno bajo una tapa roscada M4 permite reiniciar sin necesidad de abrir la carcasa.

- Tiempo de respuesta corto

- Baja sensibilidad a fuertes vibraciones

Modelo de larga vida eléctrica y mecánica

Carcasa: Aluminio, IP65, IK10, 100 × 53 × 54 mm. Pintura epoxi gris RAL7032

Rangos de ajuste de punto de fijación: -10 + 130°C (+14 + 264°F), +15 + 95°C (+59 + 203°F), +25 + 165°C (+77 + 329°F).

Ajuste de temperatura: Punto de ajuste ajustable mediante **mando estilo flecha, en dial impreso en °C**. Consúltenos para versiones en °F

Acción: Límite alto con reinicio manual y punto de ajuste ajustable

Componente detector: Varilla bimetálica, acero inoxidable-Invar. Un clip debajo de la cabeza del termostato permite montar bolsillos o soportes (consulte los bolsillos en la sección de accesorios).

Conexiones eléctricas: en terminales roscados del termostato

Conexión a tierra: en terminal roscado interno

Salida de cable: Glándula de cable M16, PA66, para cables de hasta 10 mm de diámetro

Montaje: en bolsillos para inmersión en líquido o brida para conductos de aire

Identificación: Etiqueta de identificación de acero inoxidable de 20 × 40 mm, remachada.

Contacto: SPDT

Especificaciones eléctricas: 15 A (4) A 250 V/400 VCA. Res.

Vida eléctrica > **100.000 ciclos**.

Temperatura mínima de almacenamiento: -50°C (-60°F)




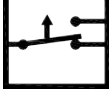

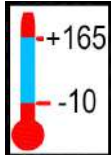
Referencias principales

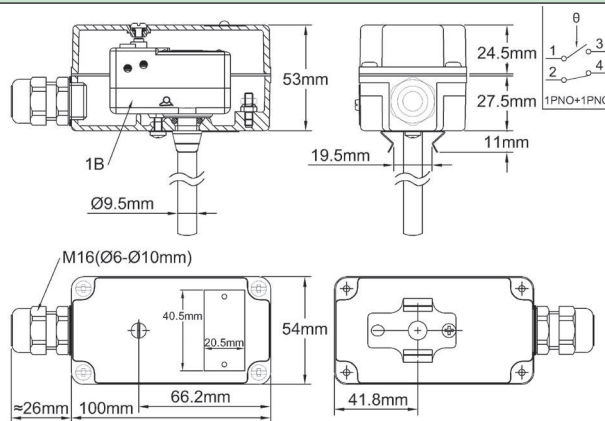
Temperature range °C (°F)	Longitud de varilla (mm)	Referencia con diferencial estándar	Valor mínimo de diferencial de reinicio °C (°F)	Temperatura máxima en la varilla °C (°F)
-10+130°C (+14+264°F)	200	Y1Y1XA-10130B20L	20°C (36°F)	180°C (356°F)
+15+95°C (+59+203°F)	200	Y1Y1XA015095B20L	20°C (36°F)	145°C (293°F)
+15+95°C (+59+203°F)	300	Y1Y1XA015095B30L	15°C (27°F)	145°C (293°F)
+25+165°C (+77+329°F)	200	Y1X1XA025165B20L	20°C (36°F)	215°C (419°F)



La gama de termostatos Y1 con carcasas IP65

Debido a la mejora constante de nuestros productos, los dibujos, descripciones y características utilizadas en estas fichas técnicas son solo orientativos y pueden ser modificados sin previo aviso

Tipo	Ajuste del punto de fijación	Acceso de reinicio manual	Contacto	Medición	Rangos en °C	Modelo
Reinicio manual 	Interno 	Tapa roscada 	Doble polo 	Varilla 		Y1Y Limitador ajustable 1D



Aplicaciones:

- Contacto de doble polo para apagar de dos fases

Estos termostatos de varilla **bimetálica** se pueden instalar dentro de bolsillos como termostatos en inmersión en tuberías y contenedores, y para su uso como **límite superior de seguridad**, en conductos de aire, en aplicaciones y entornos industriales habituales. (No aptos para áreas peligrosas).

- Carcasa de pequeñas dimensiones

- El ajuste interno es conveniente para productos que no deben ajustarse con frecuencia.

- El reinicio manual con acceso interno bajo una tapa roscada M4 permite reiniciar sin necesidad de abrir la carcasa.

- Tiempo de respuesta corto

- Baja sensibilidad a fuertes vibraciones

Modelo de larga vida eléctrica y mecánica

Carcasa: Aluminio, IP65, IK10, 100 × 53 × 54 mm. Pintura epoxi gris RAL7032

Rangos de ajuste de punto de fijación: **-10 + 130°C (+14 + 264°F)**, **+15 + 95°C (+59 + 203°F)**, **+25 + 165°C (+77 + 329°F)**.

Ajuste de temperatura: Punto de ajuste ajustable mediante **mando estilo flecha, en dial impreso en °C**. Consúltenos para versiones en °F

Acción: Límite alto con reinicio manual y punto de ajuste ajustable

Componente detector: Varilla bimetálica, acero inoxidable-Invar. Un clip debajo de la cabeza del termostato permite montar bolsillos o soportes (consulte los bolsillos en la sección de accesorios).

Conexiones eléctricas: en terminales roscados del termostato

Conexión a tierra: en terminal roscado interno

Salida de cable: Glándula de cable M16, PA66, para cables de hasta 10 mm de diámetro

Montaje: en bolsillos para inmersión en líquido o brida para conductos de aire

Identificación: Etiqueta de identificación de acero inoxidable de 20 × 40 mm, remachada.

Contacto: DPST, abierto al aumento de temperatura

Especificaciones eléctricas: 15 A (4) A 250 V/400 VCA. Res.

Vida eléctrica > **100.000 ciclos**.

Temperatura mínima de almacenamiento: -50°C (-60°F)

Referencias principales

Rango de temperatura °C (°F)	Longitud de varilla (mm)	Referencia con diferencial estándar	Valor mínimo de diferencial de reinicio °C (°F)	Temperatura máxima en la varilla °C (°F)
-10+130°C (+14+264°F)	200	Y1Y1DA-10130B20L	20°C (36°F)	180°C (356°F)
+15+95°C (+59+203°F)	200	Y1Y1DA015095B20L	20°C (36°F)	145°C (293°F)
+15+95°C (+59+203°F)	300	Y1Y1DA015095B30L	15°C (27°F)	145°C (293°F)
+25+165°C (+77+329°F)	200	Y1Y1DA025165B20L	20°C (36°F)	215°C (419°F)



Limitador de reinicio manual de ajuste fijo, ensamble en tubería

Debido a la mejora constante de nuestros productos, los dibujos, descripciones y características utilizadas en estas fichas técnicas son solo orientativos y pueden ser modificados sin previo aviso

Carcasa	Tipo	Funcionamiento	Contacto	Medición	Rangos en °C	Modelos
IP65 IK10	Control	Mecánico	SPNC	Tubería		Y118L Y108L
Material						
Aluminio						

<p>Y118L: Reinicio manual externo (Con chivato)</p>		<p>Y108L: Reinicio manual interno (Sin chivato)</p>	
--	--	--	--

Aplicaciones:

Estos limitadores manuales de reinicio de tubo de **expansión líquida** se pueden instalar dentro de bolsillos como termostatos en inmersión en tuberías y contenedores, y como **límite superior de seguridad** en conductos de aire, en aplicaciones y entornos industriales habituales. (No aptos para áreas peligrosas).

- El ajuste interno es conveniente para productos que no deben ajustarse con frecuencia.
- Insensibilidad a fuertes vibraciones
- Punto de calibración sellado, no ajustable.

Carcasa: Aluminio, IP65, IK10. Pintura epoxi gris RAL7032. Tornillos de cubierta de acero inoxidable. Tapa de aluminio sujeta.

Acción: Límite de seguridad de alta temperatura de reinicio manual.

Valor de calibración del punto de ajuste: 80±8°C (176±15°F), 90±8°C (194±15°F), 110±8°C (230±15°F). Otra calibración de temperatura bajo petición, entre 30°C y 110°C (85°F y 230°F).

Ajuste de temperatura: Ajuste fijo, sellado, sin acceso para el usuario.

Componente detector: Bulbo de expansión líquida dentro del soporte de aluminio en contacto con la superficie de la tubería. El diseño del soporte proporciona un contacto térmico optimizado con tubos de diámetro exterior de 34 mm (1", DN25), 60 mm (2", DN50) y 90 mm (3", DN80). Para tallas intermedias, recomendamos el uso de grasa térmica.

Conexiones eléctricas: En el interior, en el bloque de conexión de terminal roscado

Conexión a tierra: Terminales roscados internos y externos. (Posibilidad de conectar 2 cables de 1,5 mm² en cada terminal)

Chivato: Permite visualizar la posición de salida del contacto del termostato. Estándar para todos los modelos con ventana transparente. No son estándar para modelos con cubierta de aluminio liso, y debe hacerse pedido especial.

Entrada y salida de cable: Dos glándulas de cable M20, PA66 negro.

Montaje: La carcasa del termostato se puede fijar en la tubería con abrazaderas de manguera de accionamiento por tornillo sin fin (DIN3017), bridas de cable de nylon (bridas según EN50146, para aplicaciones a una temperatura permanente inferior a 85°C), o una banda de acero inoxidable específica perforada.

Identificación: Etiqueta de identificación metálica, remachada. La calibración del punto de ajuste está impresa en °C y °F junto al botón de reinicio manual.

Contacto: Unipolar, abierto en aumento (SPNC)

Especificaciones eléctricas: 16 A a 250/400 VAC

- Vida eléctrica >6.000 ciclos.

Temperatura mínima de almacenamiento: -35°C (-30°F)

Temperatura ambiente máxima: 60°C (140°F).

Para obtener más información técnica, consulte la hoja de datos técnicos del limitador de 8L.

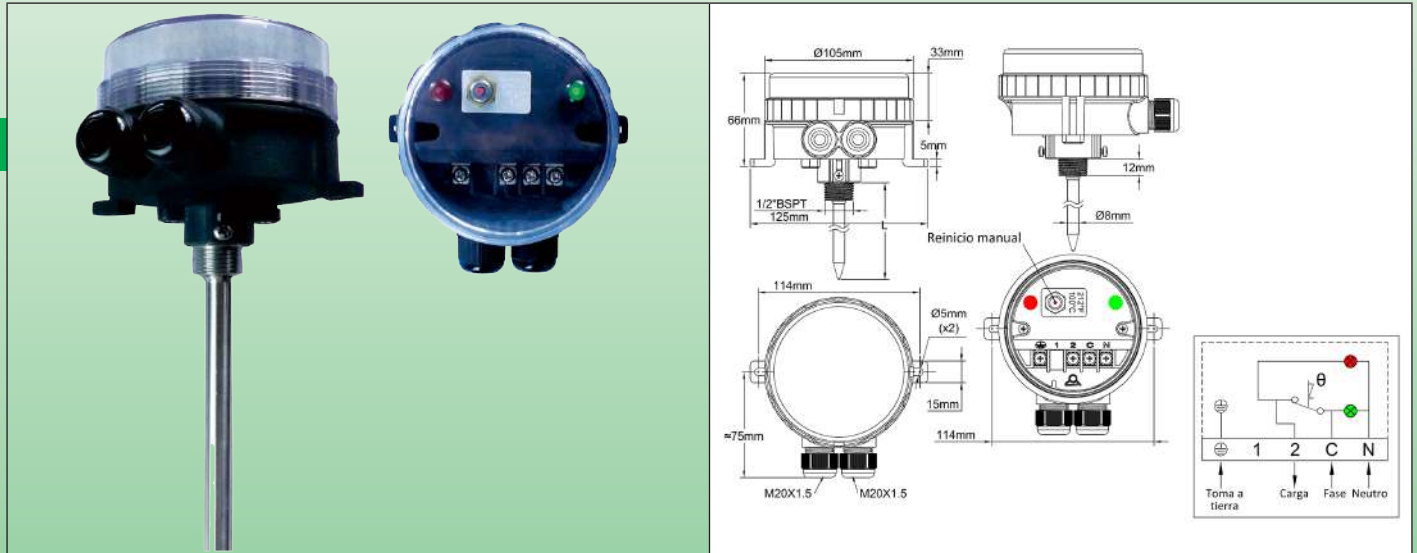
Referencias principales

Temperatura de calibración °C (°F)	Referencias con ajuste externo	Referencias con ajuste interno	Temperatura mínima de reinicio °C (°F)	Temperatura máxima en el tubo °C (°F)
80±8°C (176±15°F)	Y118L080105AA80D	Y108L080105AA80D	52°C (126°F)	105°C (221°F)
90±8°C (194±15°F)	Y118L090115AA80D	Y108L090115AA80D	60°C (140°F)	115°C (239°F)
110±8°C (230±15°F)	Y118L110135AA80D	Y108L110135AA80D	75°C (167°F)	135°C (275°F)

Limitador de reinicio manual de ajuste fijo, varilla.



Carcasa	Tipo	Funcionamiento	Contacto	Medición	Rangos en °C	Modelo
IP66 IK10	Reinicio manual	Mecánico	SPNC	Varilla		YF4LNC
Material						
PA66 & PC						



Aplicaciones:

- Equipos que requieren una alta resistencia al ingreso de agua. La cubierta transparente permite visualizar el punto de ajuste y las 2 chivatos

Estos limitadores manuales de reinicio de varilla de **expansión líquida** se pueden instalar dentro de bolsillos como termostatos en inmersión en tuberías y contenedores, y como **límite superior de seguridad** en conductos de aire, en aplicaciones y entornos industriales habituales. (No apto para áreas peligrosas).

- **Punto de ajuste de temperatura sellado.**

Carcasa: Clase de protección IP66 según EN 60529 (resistente al agua en spray a alta presión y salpicaduras de agua de mar, totalmente a prueba de polvo). Cuerpo de PA66 negro, reforzado con fibra de vidrio. La cubierta de policarbonato transparente se puede desenroscar a mano, pero también es posible usar una llave de gancho. Resistencia mecánica al impacto: IK10. Alta resistencia a los rayos UV.

Acción: Límite **de seguridad** de alta temperatura con reinicio manual.

Valor de calibración del punto de ajuste: $80\pm 8^{\circ}\text{C}$ ($176\pm 15^{\circ}\text{F}$), $90\pm 8^{\circ}\text{C}$ ($194\pm 15^{\circ}\text{F}$), $110\pm 8^{\circ}\text{C}$ ($230\pm 15^{\circ}\text{F}$). Otra calibración de temperatura bajo petición, entre 30°C y 320°C (85°F y 230°F).

Ajuste de temperatura: Ajuste fijo, sellado, sin acceso para el usuario.

Componente detector: Bulbo de expansión líquida y capilar dentro de un bolsillo de latón niquelado. Rosca $\frac{1}{2}''$ RPT. Diámetro exterior del tubo de 6 mm. Ubicados en la parte inferior de la carcasa, se utilizan 2 tornillos para asegurar los bolsillos estándar.

Chivatos: Un chivato visualiza la posición de salida del contacto del termostato. El otro visualiza la entrada de suministro de energía. El suministro eléctrico de fase y línea es obligatorio para estos chivatos.

Entrada y salida de cable: Dos glándulas de cable M20 que incorpora PA66 de color negro.

Conexiones eléctricas: En el interior, en bloque de conexión de terminal roscado. Es posible conectar 2 cables de $1,5\text{ mm}^2$ en cada terminal.

Conexión a tierra: Terminal roscado interno.

Montaje: Por el hilo del bolsillo o mediante 2 patas con orificios para tornillos de diámetro 4 a 5 mm, distancia de 114 mm.

Identificación: Etiqueta de identificación en el lado posterior. La calibración del punto de ajuste está impresa en $^{\circ}\text{C}$ y $^{\circ}\text{F}$ junto al botón de reinicio manual.

Contacto: Unipolar, abierto en aumento (SPNC)

Especificaciones eléctricas: 16 A a 250/400 VAC

- Vida eléctrica **>6.000 ciclos.**

Temperatura mínima de almacenamiento: -35°C (-30°F)

Temperatura ambiente máxima: 60°C (140°F).

Para obtener más información técnica, consulte la ficha técnica del limitador 8L (catálogo 1).

Limitador de reinicio manual de ajuste fijo, varilla.



Referencias principales

Temperatura de calibración °C (°F)	Referencias	Temperatura mínima de reinicio °C (°F)	Longitud del bolsillo (L, mm)	Longitud de sensibilidad a la temperatura (mm)	Temperatura máxima de la varilla °C (°F)
80±8°C (176±15°F)	YF4LNC25080823UD	52°C (126°F)	230	87	105°C (221°F)
80±8°C (176±15°F)	YF4LNC25080830UD	52°C (126°F)	300	87	105°C (221°F)
80±8°C (176±15°F)	YF4LNC25080845UD	52°C (126°F)	450	87	105°C (221°F)
80±8°C (176±15°F)	YF4LNC25080860UD	52°C (126°F)	600	87	105°C (221°F)
90±8°C (194±15°F)	YF4LNC25090823UD	60°C (140°F)	230	87	115°C (239°F)
90±8°C (194±15°F)	YF4LNC25090830UD	60°C (140°F)	300	87	115°C (239°F)
90±8°C (194±15°F)	YF4LNC25090845UD	60°C (140°F)	450	87	115°C (239°F)
90±8°C (194±15°F)	YF4LNC25090860UD	60°C (140°F)	600	87	115°C (239°F)
110±8°C (230±15°F)	YF4LNC25110823UD	75°C (167°F)	230	87	135°C (275°F)
110±8°C (230±15°F)	YF4LNC25110830UD	75°C (167°F)	300	87	135°C (275°F)
110±8°C (230±15°F)	YF4LNC25110845UD	75°C (167°F)	450	87	135°C (275°F)
110±8°C (230±15°F)	YF4LNC25110860UD	75°C (167°F)	600	87	135°C (275°F)

Debido a la mejora constante de nuestros productos, los dibujos, descripciones y características utilizadas en estas fichas técnicas son solo orientativos y pueden ser modificados sin previo aviso



Debido a la mejora constante de nuestros productos, los dibujos, descripciones y características utilizadas en estas fichas técnicas son solo orientativos y pueden ser modificados sin previo aviso



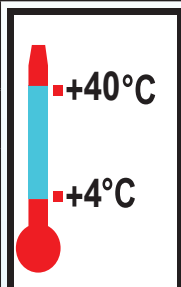
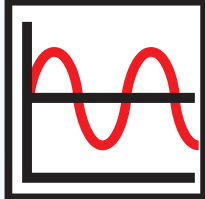
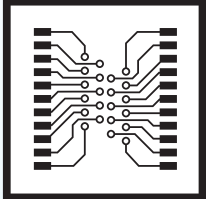
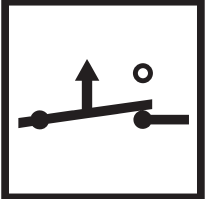
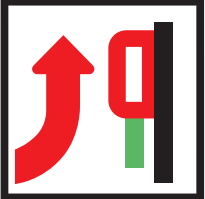
Termostatos electrónicos de habitación



Debido a la mejora constante de nuestros productos, los dibujos, descripciones y características utilizadas en estas fichas técnicas son solo orientativos y pueden ser modificados sin previo aviso

Termostatos de ambiente electrónicos para controlar la temperatura, con caja de metal

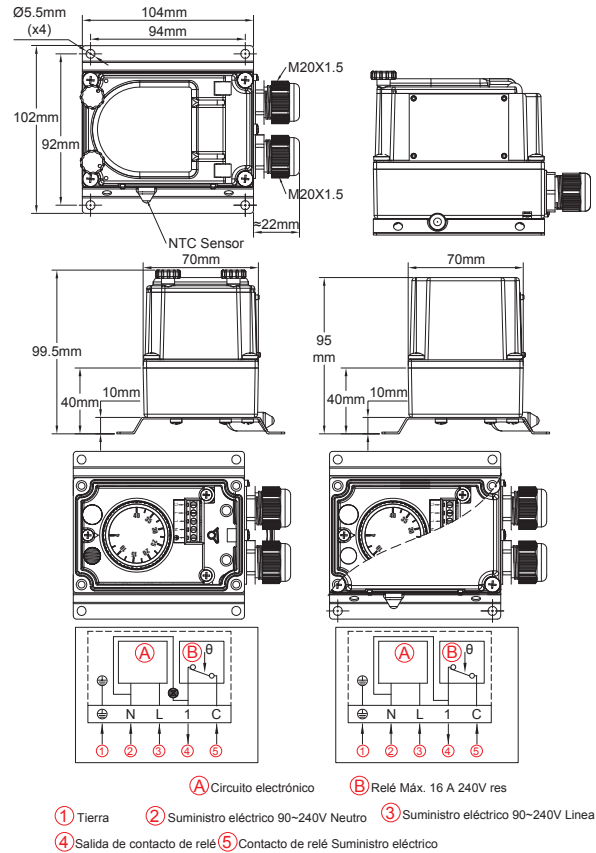
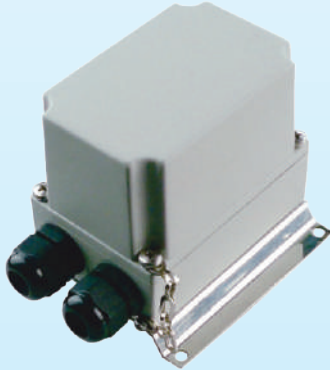
Debido a la mejora constante de nuestros productos, los dibujos, descripciones y características utilizadas en estas fichas técnicas son solo orientativos y pueden ser modificados sin previo aviso

Carcasa	Tipo	Funcionamiento	Contacto	Medición	Rangos en °C	Modelos
IP65, IK10	Control	Electrónico	SPNC	Ambiente		Y1A2P & Y1B2P
Material Aluminio						

Y1B2P: Ajuste externo (Con chivato)



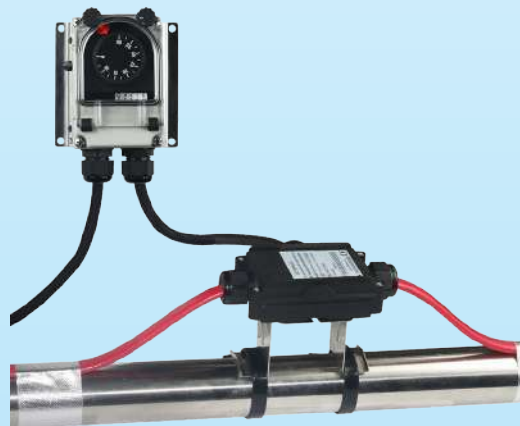
Y1A2P: Ajuste interno (Sin chivato)



Ejemplo de ensamble en dos cables calefactores de control del calor de un Y1B2P, en combinación con la caja de distribución Y29.



Ejemplo de ensamble en dos cables calefactores de control del calor, con la caja de distribución Y26 con soporte elevado de acero inoxidable, para protección contra heladas de tuberías.



Termostatos de ambiente electrónicos para controlar la temperatura, con caja de metal



Aplicaciones

- Entornos industriales de trabajo pesado
- Control de temperatura antirresistencia de exteriores para calentadores y cables calefactores.
- Montaje en pared para controlar la temperatura en interiores o exteriores de cámaras frigoríficas.
- Control de temperatura de locales industriales o comerciales.
- Control de temperatura de invernaderos y establos para ganado.

Características técnicas

Carcasa: Aluminio, IP65, IK10. Montado en una placa de ensamble en pared de acero inoxidable SUS304 que mantiene el elemento de detección de temperatura alejado de la pared. Pintura epoxi gris RAL7032. Tornillos de cubierta de acero inoxidable fijos. Tapa de aluminio hermética.

Operación: Termostato de control electrónico de microprocesador.

Rangos de ajuste: -35-35°C (-30 + 95°F), 0-10°C (32-50°F), 4-40°C (40-105°F).

Ajuste del punto de fijación: Por perilla impresa en °C. Todos los tipos tienen un sistema de límite de rotación ajustable ubicado dentro de la perilla que permite reducir el rango de ajuste del punto de fijación. Los tipos con ajuste externo tienen una ventana transparente. Este dispositivo permite ver el chivato y la posición de la perilla. Los valores en °F están disponibles (opcional).

Componente detector: Sonda NTC, montada en el lateral de la carcasa de plástico.

Entrada y salida de cable: Dos glándulas de cable M20, PA66 negro. Conexión eléctrica interna en terminal roscado. Se requiere alimentación de 2 fases (Línea + Neutro, 220~250 V, 50Hz~60Hz).

Conexión a tierra: Terminales roscados internos y externos.

Chivato: Permite visualizar la posición de salida del contacto del termostato. Estándar para todos los modelos con ventana transparente.

Solo disponible bajo pedido especial para modelos con cubierta de aluminio liso.

Montaje: Montaje en pared, mediante 4 orificios para tornillos de diámetro 4 a 5 mm, distancia de 94 x 92 mm.

Identificación: Etiqueta de identificación metálica, remachada.

Contacto: SPST. 16 A (2.6), 250 VAC. Abierto al aumento de temperatura.

Vida eléctrica: Más de 100.000 ciclos.

Temperatura mínima de almacenamiento: -35°C (-30°F)

Temperatura ambiente máxima: 60°C (140°F)

Opciones: Modelos con sensor de temperatura remoto

Para obtener más información técnica sobre la parte electrónica, consulte la hoja técnica del termostato 2PE2N6 en el catálogo N°1

Principales referencias utilizadas en el control de la temperatura

Rangos de ajuste de temperatura °C (°F)	Diferencial °C (°F)	Referencias con ajuste externo	Referencias con ajuste interno
-35-35°C (-30+95°F)	0,5~0,8°C (0,9~1,4°F)	Y1B2PN6F235035AJ	Y1A2PN6F235035AJ
4-40°C (40-105°F)	0,5~0,8°C (0,9~1,4°F)	Y1B2PN6F204040AJ	Y1A2PN6F204040AJ

Para convertir a °F: reemplace el último carácter (J) por K

Impresiones de perilla

Impresión en °F		Impresión en °C	
-30+95°F	40+105°F	-35+35°C	4-40°C

Productos similares

Y1G2P	Y1I2P
Control de temperatura electrónico con sensor remoto y ajuste interno	Control de temperatura electrónico con sensor remoto y ajuste bajo la ventana

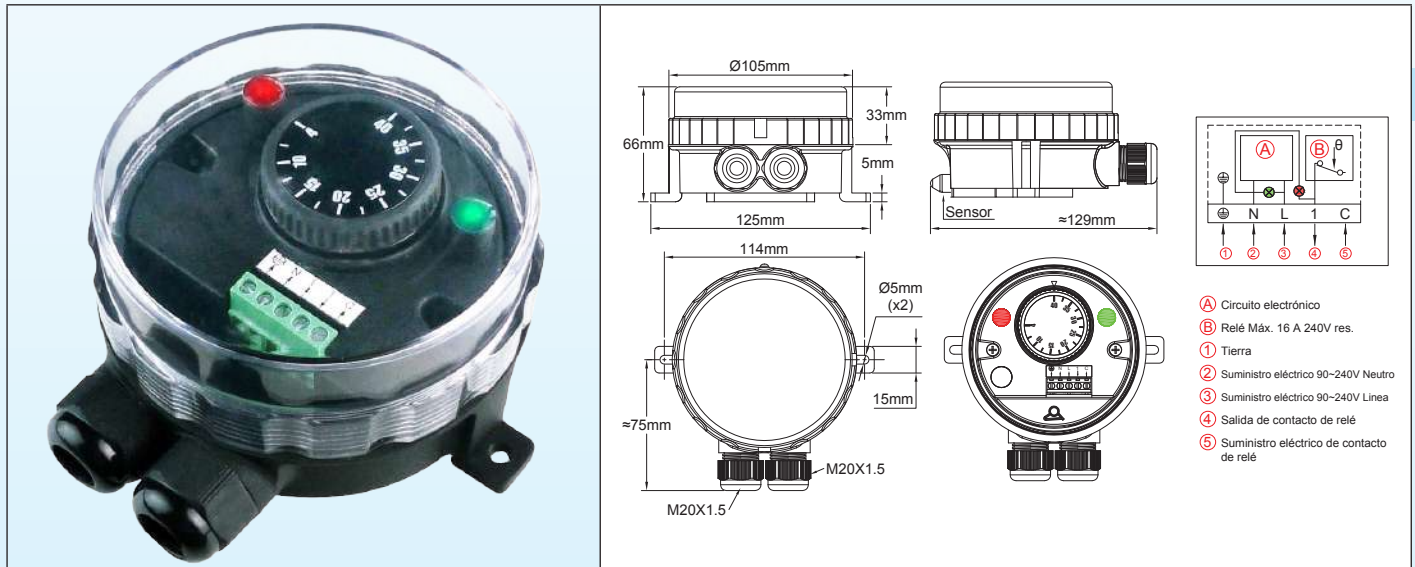
Debido a la mejora constante de nuestros productos, los dibujos, descripciones y características utilizadas en estas fichas técnicas son solo orientativos y pueden ser modificados sin previo aviso

Termostatos de ambiente electrónicos para controlar la temperatura

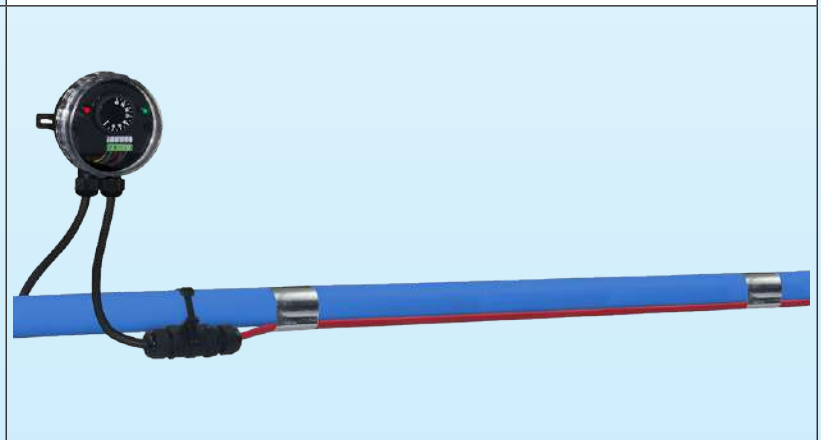


Debido a la mejora constante de nuestros productos, los dibujos, descripciones y características utilizadas en estas fichas técnicas son solo orientativos y pueden ser modificados sin previo aviso

Carcasa	Tipo	Funcionamiento	Contacto	Medición	Rangos en °C	Modelo
IP66, IK10	Control	Electrónico	SPNC	Ambiente		YF62NC
Material PA66 y PC						



Ejemplo de ensamble en dos cables calentadores de control del calor, en combinación con la caja de distribución Y29



Ejemplo de ensamble en un cable calentador de control del calor, con la caja de distribución Y24, para la protección contra congelación de tuberías de PVC

Aplicaciones:

- **Equipo que requiere una fuerte resistencia al ingreso de agua. La cubierta transparente permite visualizar el punto de ajuste y los 2 chivatos.**
- **Montaje en pared para controlar la temperatura en interiores o exteriores de cámaras frigoríficas.**
- Control de temperatura de instalaciones industriales o comerciales.
- Control de temperatura en invernaderos y establos para ganado.
- Control de temperatura en invernaderos y establos de ganado.

- Diferencial muy pequeño

Carcasa: Clase de protección IP 66 según EN 60529 (resistente al agua pulverizada a alta presión y salpicaduras de agua de mar, totalmente a prueba de polvo). Cuerpo en PA66 negro, reforzado con fibra de vidrio. La cubierta de policarbonato transparente se puede desenroscar a mano, pero también es posible usar una llave de gancho. Resistencia mecánica al impacto: IK10. Alta resistencia a los rayos UV.

Ajuste del punto de fijación: Con mando impreso en °C. Todos los tipos tienen un sistema de límite de rotación ajustable ubicado dentro del mando que permite reducir el rango de ajuste del punto de ajuste. Mandos impresos disponibles en °F (opcional).



Operación: Termostato electrónico de control de microprocesador.

Componente detector: Sonda NTC, montada en la parte superior de la carcasa de plástico.

Chivatos: Un chivato visualiza la posición de salida de contacto del termostato. El otro visualiza la entrada de suministro de energía. Se requiere alimentación de fase y línea de 230 V para estos chivatos.

Rangos de ajuste de punto de fijación: -35-35°C (-30+95°F), 0-10°C (32-50°F), 4-40°C (40-105°F).

Diferencial: El diferencial está preajustado en el valor mínimo, pero se puede aumentar con un potenciómetro ubicado debajo del mando de ajuste del punto de ajuste.

Entrada y salida de cables: Dos glándulas de cable M20, incorporados, PA66 negro.

Conexiones eléctricas: En el interior, en bloque de conexión de terminal roscado. Es posible conectar 2 cables de 1,5 mm² en cada terminal.

Conexión a tierra: Terminal roscado interno.

Montaje: Montaje en pared, mediante 2 patas con orificios para tornillos de diámetro 4 a 5 mm, distancia de 114 mm.

Identificación: Etiqueta de identificación en la parte trasera.

Contacto: SPST. 16 A (2.6), 250 VAC. Abierto al aumento de temperatura.

Vida eléctrica: >100.000 ciclos.

Temperatura mínima de almacenamiento: -35°C (-30°F)

Temperatura ambiente máxima: 60°C (140°F)

Opciones: Modelos con sensor de temperatura remoto

Para obtener más información técnica, consulte la hoja de datos técnicos del termostato 2PE2N6 en el catálogo N°1

Principales referencias utilizadas en el control del calor

Referencias con contacto de apertura al aumento de temperatura	Rangos de ajuste de temperatura °C (°F)*	Diferencial mínimo °C (°F)
YF62NC350350000J	-35+35°C (-30+95°F)	0,5~0,8°C (0,9~1,4°F)
YF62NC000100000J	0+10°C (32-50°F)	0,5~0,8°C (0,9~1,4°F)
YF62NC040400000J	+4+40°C (40-105°F)	0,5~0,8°C (0,9~1,4°F)

* Impresión en °F: reemplace el último carácter (J) por K.

Impresiones de perilla

Impresión en °C			Impresión en °F		
-35+35°C	0-10°C	4-40°C	-30+95°F	32-50°F	40+105°F

Modelo con sensor remoto





Termostatos electrónicos con sensor remoto



Debido a la mejora constante de nuestros productos, los dibujos, descripciones y características utilizadas en estas fichas técnicas son solo orientativos y pueden ser modificados sin previo aviso



Control de temperatura electrónico, sensor remoto

Debido a la mejora constante de nuestros productos, los dibujos, descripciones y características utilizadas en estas fichas técnicas son solo orientativos y pueden ser modificados sin previo aviso

Carcasa	Tipo	Funcionamiento	Contacto	Medición	Rangos en °C	Modelos
IP65, IK10	Control	Electrónico	SPNO o SPNC	Remoto		Y112P Y1G2P
Material						
Aluminio						

<p>Y112P: Ajuste externo (Con chivato)</p>		<p>Y1G2P: Ajuste interno (Sin chivato)</p>	
--	--	--	--

Aplicaciones:

Control de temperatura con diferencial reducido, acción de encendido y apagado, en aplicaciones industriales y entornos habituales, no en áreas peligrosas.

El ajuste interno es conveniente para productos que no deben ajustarse con frecuencia.

El uso de un sensor electrónico permite la **medición a larga distancia**, lo cual no es posible con los tipos de bulbo y capilar.

Carcasa: Aluminio, IP65, IK10. Montado en una placa de ensamblaje en pared de acero inoxidable SUS304 que mantiene el componente detector de temperatura alejado de la pared. Pintura epoxi gris RAL7032. Tornillos de cubierta de acero inoxidable asegurados. Tapa de aluminio asegurada.

Operación: Termostato de control electrónico de microprocesador.

Rangos de ajuste: -35-35°C (-30 + 95°F); 0-10°C (32-50°F); 4-40°C (40-105°F); 30-90°C (85-195°F); 30-110°C (85-230°F); 50-200°C (120-390°F); 50-300°C (120-570°F); 100-400°C (210-750°F); 100-500°C (210-930°F).

Diferencial: El diferencial está preajustado en el valor mínimo, pero se puede aumentar con un potenciómetro ubicado debajo del botón de ajuste del punto de ajuste.

Ajuste del punto de fijación: Por perilla impresa en °C. Todos los tipos tienen un sistema de límite de rotación ajustable ubicado dentro de la perilla que permite reducir el rango de ajuste del punto de fijación. Los tipos con ajuste externo tienen una ventana transparente. Este dispositivo permite ver el chivato y la posición de la perilla. Los valores en °F están disponibles (opcional).

Componente detector: Sonda NTC o Pt100, montada en el lateral de la carcasa de plástico. El cable del sensor está protegido por una tubería corrugada de acero inoxidable terminada con una punta de silicona. Un tapón de tapa de plástico proporcionado como accesorio estándar permite bloquear el conducto metálico flexible dentro de un bolsillo (consulte los bolsillos en la sección de accesorios). Longitud estándar del cable 2 m. Otras longitudes disponibles bajo pedido.

Entrada y salida de cable: Dos glándulas de cable M20, PA66 negro. Conexión eléctrica interna en terminal roscado. Se requiere alimentación de 2 fases (Línea + Neutro, 220~250 V, 50Hz~60Hz).

Conexión a tierra: Terminales roscados internos y externos.

Chivato: Permite visualizar la posición de salida del contacto del termostato. Estándar para todos los modelos con ventana transparente. No son estándar para modelos con cubierta de aluminio liso, y debe hacerse pedido especial.

Montaje: Montaje en pared, mediante 4 orificios para tornillos de diámetro 4 a 5 mm, distancia de 94 x 92 mm.

Identificación: Etiqueta de identificación metálica, remachada.

Contacto: SPST. 16 A (2.6), 250 VAC. Abierto o cerrado al aumentar la temperatura. (La acción del contacto se puede configurar en la placa de circuito). Los productos se envían de serie con la acción de abrir el contacto al aumentar la temperatura, para su uso en aplicaciones de calefacción.

Vida eléctrica: Más de 100.000 ciclos.

Temperatura mínima de almacenamiento: -35°C (-30°F)

Temperatura ambiente máxima: 60°C (140°F).

Para obtener más información técnica, consulte la hoja de datos técnicos del termostato 2PE2N6.



Referencias principales

Rangos de ajuste de temperatura °C (°F)	Sensor de temperatura	Referencias con ajuste externo	Referencias con ajuste interno	Diferencial °C (°F)
-35+35°C (-30+95°F)	NTC (10KOhms @25°C)	Y1I2PN6F2350352J	Y1G2PN6F2350352J	0,5~0,8°C (0,9~1,4°F)
0-10°C (32-50°F)	NTC (10KOhms @25°C)	Y1I2PN6F2000102J	Y1G2PN6F2000102J	0,5~0,8°C (0,9~1,4°F)
4-40°C (40-105°F)	NTC (10KOhms @25°C)	Y1I2PN6F2040402J	Y1G2PN6F2040402J	0,5~0,8°C (0,9~1,4°F)
30-90°C (85-195°F)	NTC (10KOhms @25°C)	Y1I2PN6F2300902J	Y1G2PN6F2300902J	0,5~0,8°C (0,9~1,4°F)
30-110°C (85-230°F)	NTC (10KOhms @25°C)	Y1I2PN6F2301102J	Y1G2PN6F2301102J	0,5~0,8°C (0,9~1,4°F)
50-200°C (120-390°F)	Pt100	Y1I2PP6F2502002J	Y1G2PP6F2502002J	0,5~0,8°C (0,9~1,4°F)
50-300°C (120-570°F)	Pt100	Y1I2PP6F2503002J	Y1G2PP6F2503002J	0,5~0,8°C (0,9~1,4°F)
100-400°C (210-750°F)	Pt100	Y1I2PP6F2A04002J	Y1G2PP6F2A04002J	0,5~0,8°C (0,9~1,4°F)
100-500°C (210-930°F)	Pt100	Y1I2PP6F2A05002J	Y1G2PP6F2A05002J	0,5~0,8°C (0,9~1,4°F)

Para convertir a °F: sustituya el último carácter (J) por K.
El carácter 15 indica la longitud del cable del sensor (2 m).

Impresiones de perilla

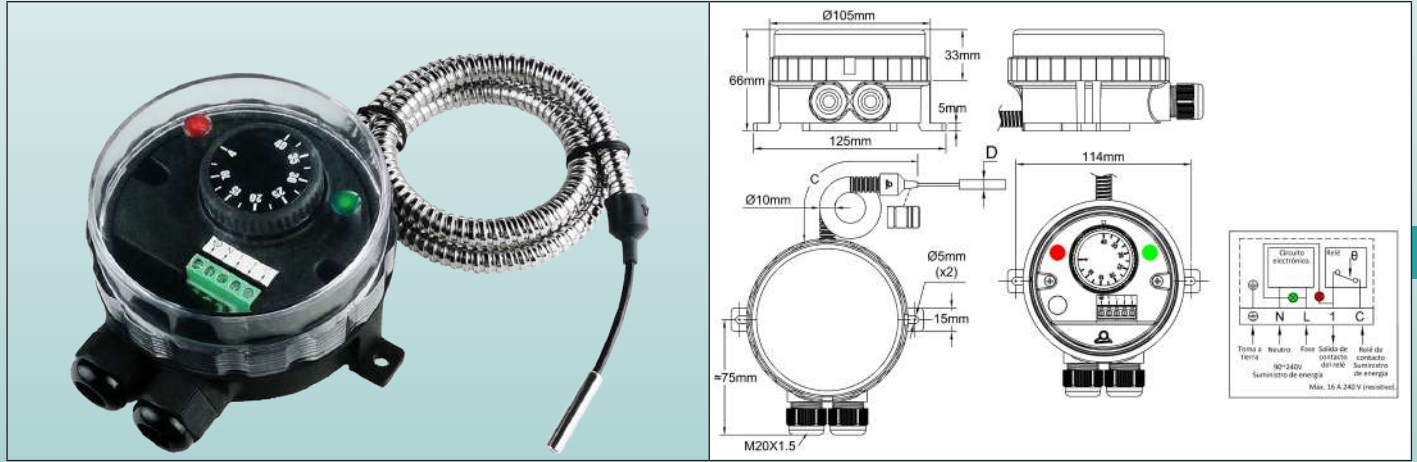
Impresión en °C				
-35+35°C	0-10°C	4-40°C	30-90°C	30-110°C
50-200°C	50-300°C	100-400°C	100-500°C	
Impresión en °F				
-30+95°F	32-50°F	40-105°F	85-195°F	85-230°F
120-390°F	120-570°F	210-750°F	210-930°F	



Termostatos electrónicos, sensor remoto, carcasa IP66 de PA66 y PC

Debido a la mejora constante de nuestros productos, los dibujos, descripciones y características utilizadas en estas fichas técnicas son solo orientativos y pueden ser modificados sin previo aviso

Carcasa	Tipo	Funcionamiento	Contacto	Medición	Rangos en °C	Modelos
IP66, IK10	Control	Electrónico	SPNO o SPNC	Remoto		YF92NC YF94NC
Material						
PA66 +PC						



Aplicaciones:

- Equipos que requieren una alta resistencia al ingreso de agua. La cubierta transparente permite visualizar el punto de ajuste y los 2 chivatos.

Control de temperatura con diferencial reducido, acción de encendido y apagado, en aplicaciones industriales y entornos habituales, no en áreas peligrosas.

Uso de un sensor electrónico que permite la **medición a larga distancia**, lo cual no es posible con los tipos de bulbo y capilar.

- **Diferencial muy pequeño**

Carcasa: Clase de protección IP66 según EN 60529 (resistente al agua en spray a alta presión y salpicaduras de agua de mar, totalmente a prueba de polvo). Cuerpo de PA66 negro, reforzado con fibra de vidrio. La cubierta de policarbonato transparente se puede desenroscar a mano, pero también es posible usar una llave de gancho. Resistencia mecánica al impacto: IK10. Alta resistencia a los rayos UV.

Ajuste del punto de fijación: Por perilla impresa en °C. Todos los tipos tienen un sistema de límite de rotación ajustable ubicado dentro de la perilla que permite reducir el rango de ajuste del punto de fijación. Perillas impresas disponibles en °F (opcional).

Operación: Termostato electrónico con microprocesador.

Componente detector: Sensor NTC o Pt100, diámetro D= 5 mm. El cable del sensor está protegido por una tubería corrugada de acero inoxidable terminada con una punta de silicona. Un tapón de tapa de plástico proporcionado como accesorio estándar permite bloquear el conducto metálico flexible dentro de un bolsillo (consulte los bolsillos en la sección de accesorios). Longitud estándar del cable 2 m. Otras longitudes disponibles bajo pedido.

Chivatos: Un chivato visualiza la posición de salida del contacto del termostato. El otro visualiza la entrada de suministro de energía. Se requiere alimentación de fase y línea de 230 V para estos chivatos indicadores.

Rangos de ajuste de punto de fijación: -35-35°C (-30 + 95°F); 0-10°C (32-50°F); 4-40°C (40-105°F); 30-90°C (85-195°F); 30-110°C (85-230°F); 50-200°C (120-390°F); 50-300°C (120-570°F); 100-400°C (210-750°F); 100-500°C (210-930°F).

Diferencial: El diferencial está preajustado en el valor mínimo, pero se puede aumentar con un potenciómetro ubicado debajo del botón de ajuste del punto de ajuste.

Entrada y salida de cable: Dos glándulas de cable M20 que incorpora PA66 de color negro.

Conexiones eléctricas: En el interior, en bloque de conexión de terminal roscado. Es posible conectar 2 cables de 1,5 mm² en cada terminal.

Conexión a tierra: Terminal roscado interno.

Montaje: Montaje en pared, mediante 2 patas con orificios para tornillos de diámetro 4 a 5 mm, distancia de 114 mm.

Identificación: Etiqueta de identificación en el reverso.

Contacto: SPST. 16 A (2.6), 250 VAC. Abierto o cerrado al aumentar la temperatura. El modelo con cierre de contacto al aumentar la temperatura se utiliza para refrigeración. La versión con apertura de contacto al aumentar la temperatura se utiliza para calefacción.

Vida eléctrica: Más de 100.000 ciclos.

Temperatura mínima de almacenamiento: -35°C (-30°F)

Temperatura ambiente máxima: 60°C (140°F).

Para obtener más información técnica, consulte la hoja de datos técnicos del termostato 2PE2N6.



Referencias principales

Rangos de ajuste de temperatura °C (°F)	Sensor de temperatura	Referencias con contacto SPNC, apertura de contacto al aumentar la temperatura	Referencias con contacto SPNO, cierre de contacto al aumentar la temperatura	Diferencial °C (°F)
-35+35°C (-30+95°F)	NTC (10KOhms @25°C)	YF92NC350352051J	YF94NC350352051J	0,5~0,8°C (0,9~1,4°F)
0-10°C (32-50°F)	NTC (10KOhms @25°C)	YF92NC000102051J	YF94NC000102051J	0,5~0,8°C (0,9~1,4°F)
4-40°C (40-105°F)	NTC (10KOhms @25°C)	YF92NC040402051J	YF94NC040402051J	0,5~0,8°C (0,9~1,4°F)
30-90°C (85-195°F)	NTC (10KOhms @25°C)	YF92NC000902051J	YF94NC000902051J	0,5~0,8°C (0,9~1,4°F)
30-110°C (85-230°F)	NTC (10KOhms @25°C)	YF92NC301102051J	YF94NC301102051J	0,5~0,8°C (0,9~1,4°F)
50-200°C (120-390°F)	Pt100	YF92NC502002051J	YF94NC502002051J	0,5~0,8°C (0,9~1,4°F)
50-300°C (120-570°F)	Pt100	YF92NC503002051J	YF94NC503002051J	0,5~0,8°C (0,9~1,4°F)
100-400°C (210-750°F)	Pt100	YF92NCA04002051J	YF94NCA04002051J	0,5~0,8°C (0,9~1,4°F)
100-500°C (210-930°F)	Pt100	YF92NCA05002051J	YF94NCA05002051J	0,5~0,8°C (0,9~1,4°F)

Para convertir a °F: sustituya el último carácter (J) por K
El carácter 12 indica la longitud del cable del sensor (2 m)

Impresiones de la perilla

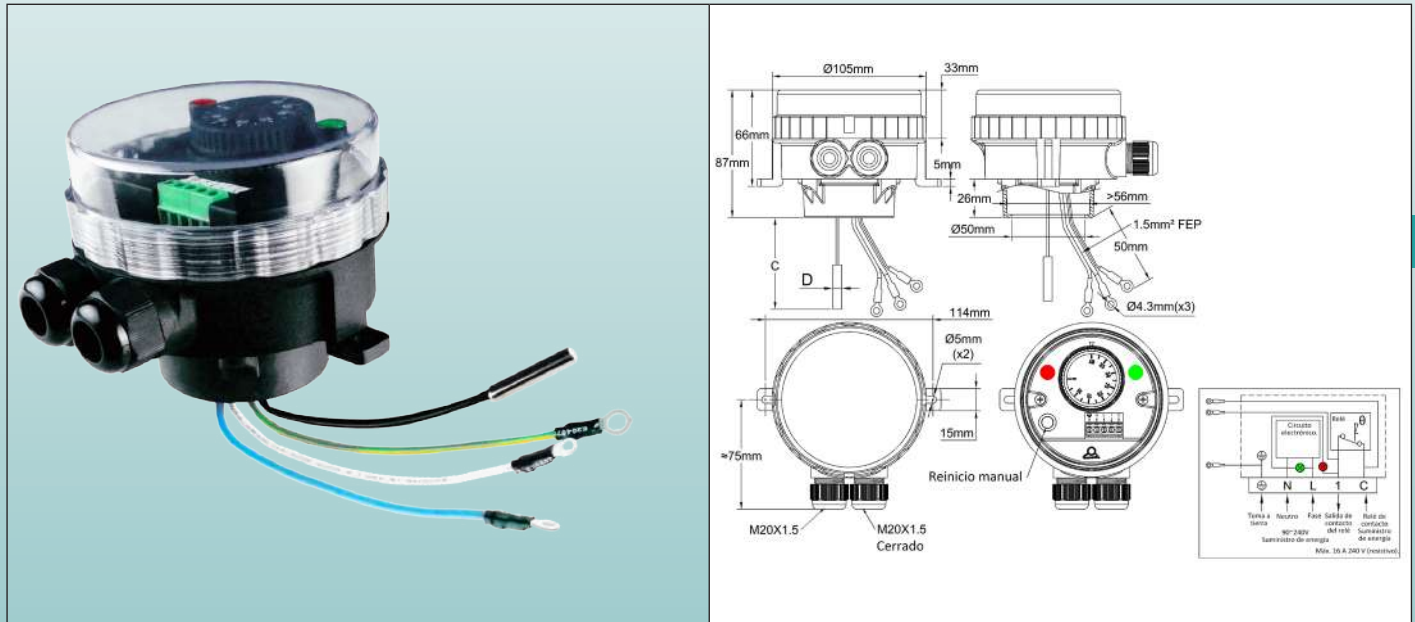
Impresión en °C				
-35+35°C	0-10°C	4-40°C	30-90°C	30-110°C
50-200°C	50-300°C	100-400°C	100-500°C	
Impresión en °F				
-30+95°F	32-50°F	40-105°F	85-195°F	85-230°F
120-390°F	120-570°F	210-750°F	210-930°F	



Termostatos electrónicos para calentadores en inmersión

Debido a la mejora constante de nuestros productos, los dibujos, descripciones y características utilizadas en estas fichas técnicas son solo orientativos y pueden ser modificados sin previo aviso

Carcasa	Tipo	Funcionamiento	Contacto	Medición	Rangos en °C	Modelo
IP66, IK10	Control	Electrónico	SPNC	Calentador por inmersión		YF82NC
Material PA66 +PC						



Aplicaciones:

- Equipos que requieren una alta resistencia al ingreso de agua. La cubierta transparente permite visualizar el punto de ajuste y los 2 pilotos indicadores punto y los 2 pilotos luminosos.

Subconjunto completamente cableado para ensamble directo en elementos calentadores en inmersión, 1½" o M45 x 2 con doble rosca o anillo de rotación.

Aplicaciones en entornos y aplicaciones industriales habituales, no en áreas peligrosas.

- **Diferencial muy pequeño**

Carcasa: Clase de protección IP66 según EN 60529 (resistente al agua en spray a alta presión y salpicaduras de agua de mar, totalmente a prueba de polvo). Cuerpo en PA66 negro, reforzado con fibra de vidrio. La cubierta de policarbonato transparente se puede desenroscar a mano, pero también es posible usar una llave de gancho. En la parte inferior de la carcasa se atornilla un adaptador extraíble. Se adapta a las conexiones habituales de los calentadores en inmersión. Resistencia mecánica al impacto: IK10. Alta resistencia a los rayos UV.

Ajuste del punto de fijación: Por perilla impresa en °C. Todos los tipos tienen un sistema de límite de rotación ajustable ubicado dentro de la perilla que permite reducir el rango de ajuste del punto de fijación. Perillas impresas disponibles en °F (opcional).

Operación: Termostato electrónico con microprocesador, acción de encendido y apagado.

Rangos de ajuste de punto de fijación: 4-40°C (40-105°F); 30-90°C (85-195°F); 30-110°C (85-230°F).

Diferencial: El diferencial está preajustado en el valor mínimo, pero se puede aumentar con un potenciómetro ubicado debajo del botón de ajuste del punto de ajuste.

Componente detector: El sensor NTC de 5 x 30 mm (10KOhms @25°C) sale por la parte inferior de la carcasa para adaptarse al bolsillo del calentador en inmersión.

Chivatos: Un chivato visualiza la posición de salida del contacto del termostato. El otro visualiza la entrada de suministro de energía. Se requiere alimentación de fase y línea de 230 V para estos chivatos indicadores.

Entrada y salida de cable: Dos glándulas de cable M20, integrados de color negro PA66. Un de ellos está cerrado.

Conexiones eléctricas: En el interior, en bloque de conexión de terminal roscado.

Conexión a tierra: Terminal roscado interno y cable aislado de FEP de 1,5 mm² con terminales de orificio redondo para el calentador en inmersión.

Montaje: Por el hilo del calentador en inmersión o mediante 2 patas con orificios para tornillos de diámetro 4 a 5 mm, distancia de 114 mm.

Identificación: Etiqueta de identificación en el reverso.

Contacto: SPNC. 16 A (2.6), 250 VAC. Contacto abierto al aumentar la temperatura.

Vida eléctrica: Más de 100.000 ciclos.

Temperatura mínima de almacenamiento: -35°C (-30°F)

Temperatura ambiente máxima: 60°C (140°F).

Para obtener más información técnica, consulte la hoja de datos técnicos del termostato 2PE2N6.

Referencias principales

Rangos de ajuste de temperatura °C (°F)	Referencias con contacto SPNC, apertura de contacto al aumentar la temperatura	Longitud del cable del sensor NTC (C, mm)	Diferencial mínimo °C (°F)
4-40°C (40-105°F)	YF82NC04040118UJ	110	0,5~0,8°C (0,9~1,4°F)
4-40°C (40-105°F)	YF82NC04040178UJ	170	0,5~0,8°C (0,9~1,4°F)
4-40°C (40-105°F)	YF82NC04040238UJ	230	0,5~0,8°C (0,9~1,4°F)
4-40°C (40-105°F)	YF82NC04040308UJ	300	0,5~0,8°C (0,9~1,4°F)
4-40°C (40-105°F)	YF82NC04040458UJ	450	0,5~0,8°C (0,9~1,4°F)
4-40°C (40-105°F)	YF82NC04040608UJ	600	0,5~0,8°C (0,9~1,4°F)
30-90°C (85-195°F)	YF82NC30090118UJ	110	0,5~0,8°C (0,9~1,4°F)
30-90°C (85-195°F)	YF82NC30090178UJ	170	0,5~0,8°C (0,9~1,4°F)
30-90°C (85-195°F)	YF82NC30090238UJ	230	0,5~0,8°C (0,9~1,4°F)
30-90°C (85-195°F)	YF82NC30090308UJ	300	0,5~0,8°C (0,9~1,4°F)
30-90°C (85-195°F)	YF82NC30090458UJ	450	0,5~0,8°C (0,9~1,4°F)
30-90°C (85-195°F)	YF82NC30090608UJ	600	0,5~0,8°C (0,9~1,4°F)
30-110°C (85-230°F)	YF82NC30110118UJ	110	0,5~0,8°C (0,9~1,4°F)
30-110°C (85-230°F)	YF82NC30110178UJ	170	0,5~0,8°C (0,9~1,4°F)
30-110°C (85-230°F)	YF82NC30110238UJ	230	0,5~0,8°C (0,9~1,4°F)
30-110°C (85-230°F)	YF82NC30110308UJ	300	0,5~0,8°C (0,9~1,4°F)
30-110°C (85-230°F)	YF82NC30110458UJ	450	0,5~0,8°C (0,9~1,4°F)
30-110°C (85-230°F)	YF82NC30110608UJ	600	0,5~0,8°C (0,9~1,4°F)

Impresión en °F: sustituir el último carácter (J) por K

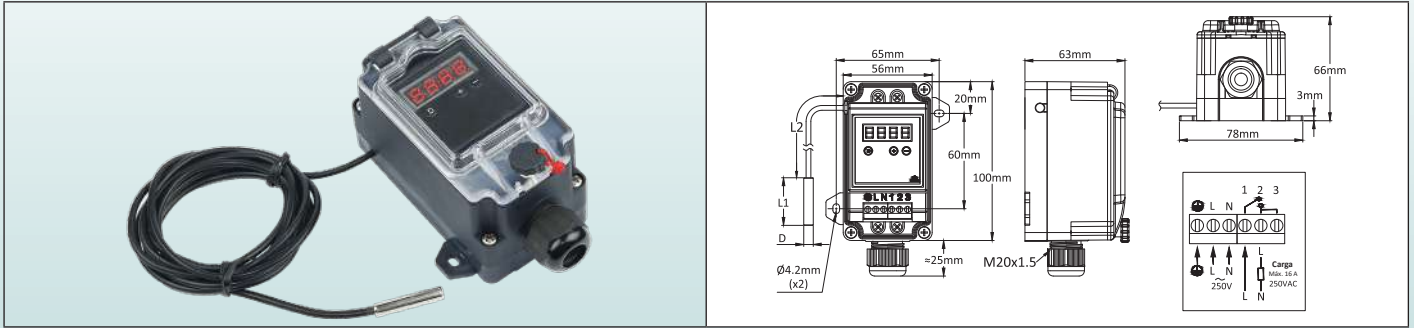
Impresiones de perillas

Impresión en °C			Impresión en °F		
4-40°C	30-90°C	30-110°C	40-105°F	85-195°F	85-230°F

Controlador electrónico de visualización digital, acción de encendido y apagado, carcasa IP69K e IK10, ensamble en pared



Tipo: 2DPAP6F



Este controlador de temperatura electrónico **ultra compacto fue diseñado para proporcionar una configuración sencilla e intuitiva para el usuario final.** Puede ser utilizado por operadores no capacitados. Proporciona un control sencillo de encendido y apagado de la temperatura. Es posible configurar la visualización en °C o °F, la salida del relé de calefacción o refrigeración, la visualización decimal, el tipo de sensor y el rango de temperatura mediante interruptores internos DIP (sin acceso por parte del usuario final). **El usuario final solo tiene acceso al punto de ajuste y a la configuración del diferencial.** La configuración del ajuste de temperatura máxima permitida para el operador se puede realizar sin necesidad de abrir el control. Este control está diseñado para montarse en la pared, en edificios industriales o comerciales, o en instalaciones ganaderas en aplicaciones en interiores o exteriores.

Características principales

- Carcasa:** 100 × 56 × 66 mm. En PA66 negro, resistente a impactos (IK10), resistente a los rayos UV y con el nivel de protección más alto
- Nivel de protección:** IP69K (resistente a lavados con agua caliente a alta presión). Ventana de policarbonato transparente, con junta tórica y tornillo de apertura estriado con posibilidad de sellado (se suministran 5 sellos como estándar). Montaje en pared mediante dos patas extraíbles, 60 × 65 mm entre ejes.
- Visualización:** LED de 3 + 1 dígitos. El cuarto dígito se utiliza para mostrar °C o °F, según la configuración realizada.
- Ajuste del punto de fijación:** En uso normal, la pantalla muestra la temperatura medida. Presionar las teclas “+” o “-” mostrará el valor del punto de ajuste, y en ese momento se puede ajustar con las teclas “+” y “-”. Ninguna acción durante 5 segundos registrará el nuevo valor del punto de ajuste y volverá a mostrar el valor medido.
- Ajuste del diferencial de temperatura:** En uso normal, cuando la pantalla muestra la temperatura medida, presionar la tecla “D” mostrará el valor diferencial, en ese momento se puede ajustar con las teclas “+” y “-”. Presionar nuevamente “D” o ninguna acción durante 5 segundos registrará el nuevo valor diferencial y volverá a mostrar el valor medido.
- Acción:** Encendido-Apagado.
- Sensor de temperatura:** Sonda Pt100 (3 cables) o NTC de 10 kilo-ohmios a 25°C, B= 3380 (2 cables) El sensor de temperatura se puede seleccionar mediante un interruptor DIP en el circuito (sin acceso al usuario final).
- Precisión:** ±1% de la escala.
- Rangos de ajuste de temperatura:**
 - 30 + 120°C (-20 + 250°F), con visualización de 1°
 - 30.0 a + 40.0°C (-20.0 + 99.9°F), con visualización de 1/10°
 - 30 + 400°C (-20 + 750°F), con visualización de 1°El rango de temperatura y el dígito decimal se pueden seleccionar mediante interruptores DIP en el circuito (sin acceso al usuario final).
- Suministro de energía:** 220 a 250 V, 50Hz o 60Hz.
- Salida de relé:** Monopolar, 16 A250 V res., 100.000 ciclos. La pantalla digital muestra la posición del relé.
- Acción del relé:** Calefacción o refrigeración, (contacto de relé abierto o cerrado en acción de aumento de temperatura) se puede seleccionar mediante un interruptor DIP en el circuito (sin acceso para el usuario final).
- Visualización en °C o °F:** Se puede seleccionar mediante un interruptor DIP en el circuito (sin acceso para el usuario final).
- Ajuste máximo posible del punto de ajuste por parte del usuario:** Presione el botón “D” durante más de 10 segundos, la pantalla mostrará la temperatura máxima que el usuario puede ajustar. Luego es posible ajustar este valor con los botones “+” y “-”, presionar nuevamente “D” o no hacer nada durante 5 segundos registrará el valor de ajuste máximo posible y el control volverá al valor medido.
- Ambiente:** -20 + 60°C, 10-90% de humedad relativa.
- Potencia:** <4 W.
- Seguridad:**
 - Si no hay suministro de energía a la placa electrónica, el contacto de salida del relé se abrirá.
 - Si el sensor Pt100 o NTC está roto o no está conectado correctamente, el contacto de salida del relé se abrirá y la pantalla mostrará “EEE”.
 - Si la temperatura medida es más alta que la permitida por el rango establecido, la pantalla mostrará HHH.
 - Si la temperatura medida es inferior a -30.0°C o -20.0°F, la pantalla mostrará LLL.

Controlador electrónico de visualización digital, acción de encendido y apagado, carcasa IP69K e IK10, ensamble en pared



Conexiones eléctricas:

- Entrada de energía para la placa electrónica: Neutro, fase, tierra, con terminales de 2,5 mm²
- Entrada y salida del relé: Terminales de 2,5 mm².
- Sensor de temperatura: tres terminales roscados de 2,5 mm². El acceso a estos terminales solo es posible después de retirar la tapa interna.

Configuración de parámetros internos: El proceso se proporciona a pedido a distribuidores aprobados. Esto permite almacenar solo un producto y configurar parámetros según la solicitud del usuario final.

Sensores de temperatura conectados: Estos dispositivos suelen suministrarse con un sensor de temperatura conectado. Si el modelo de sensor estándar no es adecuado para usted, hay muchos otros modelos en nuestra gama. Consulte a nuestro departamento de ventas. Bajo pedido, estas cajas también se pueden entregar sin sensor, para el uso de sensores del cliente. (Sujeto a compatibilidad del diámetro del cable de conexión).

Cumplimiento de normas: Cumple con LVD, EMC (certificado CE por TÜV) y ROHS

Referencias principales

Control de calefacción						
Referencias	Rango de temperatura	Sensor	Punto de dígito de visualización	Unidad de visualización	Salida de relé	Sensor conectado
2DPAP6FEB2503F20	-30.0 a +40.0°C	Pt100	88,8	°C	Calefacción	TSR50030I2000BK6
2DPAP6FAN1503P20	-30+120°C	NTC	888	°C	Calefacción	TNR60030C20001F
2DPAP6FIB2503F20	-30+400°C	Pt100	888	°C	Calefacción	TSR50030I2000BK6*
2DPAP6FIB2610G20	-30+400°C	Pt100	888	°C	Calefacción	TSS40050I2000BK6**
2DPAP6FBN1503P20	-20+250°F	NTC	888	°F	Calefacción	TNR60030C20001F
2DPAP6FFB2503F20	-20.0 + 99.9°F	Pt100	88,8	°F	Calefacción	TSR50030I2000BK6
2DPAP6FJB2503F20	-20+750°F	Pt100	888	°F	Calefacción	TSR50030I2000BK6*
2DPAP6FJB2610G20	-20+750°F	Pt100	888	°F	Calefacción	TSS40050I2000BK6**




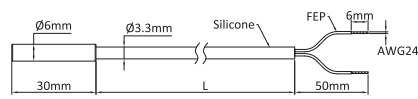
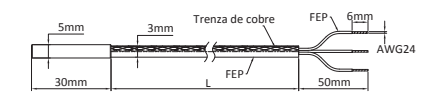
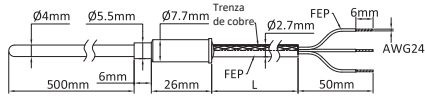
Control de refrigeración o ventilador						
Referencias	Rango de temperatura	Sensor	Punto de dígito de visualización	Unidad de visualización	Salida de relé	Sensor conectado
2DPAP6FGB2503F20	-30.0 a +40.0°C	Pt100	88,8	°C	Refrigeración	TSR50030I2000BK6
2DPAP6FCN1503P20	-30+120°C	NTC	888	°C	Refrigeración	TNR60030C20001F
2DPAP6FKB2503F20	-30+400°C	Pt100	888	°C	Refrigeración	TSR50030I2000BK6*
2DPAP6FHB2503F20	-20.0 + 99.9°F	Pt100	88,8	°F	Refrigeración	TSR50030I2000BK6
2DPAP6FDN1503P20	-20+250°F	NTC	888	°F	Refrigeración	TNR60030C20001F
2DPAP6FLB2503F20	-20+750°F	Pt100	888	°F	Refrigeración	TSR50030I2000BK6*

No se realiza ningún ajuste interno, se vende solo a distribuidores aprobados.						
Referencias	Rango de temperatura	Sensor	Punto de dígito de visualización	Unidad de visualización	Salida de relé	Sensor conectado
2DPAP6F0						Sin

*: Este sensor solo se puede utilizar hasta 200°C (390°F).

** : Este sensor se puede utilizar hasta 400°C (750°F).

Sensores de temperatura estándar

Termistor NTC	Pt100, 3 cables, 200°C	Pt100, 3 cables, 400°C
		
		
<p>Valor: 10Kohms @25°C, B= 3380</p> <p>Precisión: ±1% en R25 e±1% en B</p> <p>Rango de temperatura: -20°C + 120°C</p> <p>Sonda: Cobre niquelado, 6 × 30 mm</p> <p>Cable: AWG24, aislamiento de FEP + silicona, diámetro de 3,3 mm, longitud de 2 m</p>	<p>Precisión y tolerancias:</p> <p>Clase B, ±0.3°C @ 0°C. (±0.12 Ω @ 0°C).</p> <p>Rango de temperatura: -50°C, + 200°C</p> <p>Sonda: Acero inoxidable 304, diámetro 5 mm × 30 mm</p> <p>Cable: 3 × AWG24, aislamiento de FEP, + trenza metálica + FEP, T 200°C, diámetro 3 mm, longitud de 2 m</p>	<p>Precisión y tolerancias:</p> <p>Clase B, ±0.3°C @ 0°C. (±0.12 Ω @ 0°C).</p> <p>Rango de temperatura de la sonda: -50°C, + 400°C</p> <p>Sonda: Acero inoxidable 304, diámetro 4 mm × 500 mm</p> <p>Cable: 3 × AWG24, aislamiento de FEP, + trenza metálica + FEP, T 200°C, diámetro 2,7 mm, longitud de 2 m</p>
Referencia: TNR60030C20001F6	Referencia: TSR50030I2000BK6	Referencia: TSS40050I2000BK6



Termostatos electrónicos, con sensor de varilla o ensamble en tubería



Debido a la mejora constante de nuestros productos, los dibujos, descripciones y características utilizadas en estas fichas técnicas son solo orientativos y pueden ser modificados sin previo aviso



Control electrónico de temperatura, varilla

Debido a la mejora constante de nuestros productos, los dibujos, descripciones y características utilizadas en estas fichas técnicas son solo orientativos y pueden ser modificados sin previo aviso

Carcasa	Tipo	Funcionamiento	Contacto	Medición	Rangos en °C	Modelos
IP65, IK10	Control	Electrónico	SPNO o SPNC	Varilla		Y1S2P Y1R2P
Material						
Aluminio						

<p>Y1S2P: Ajuste externo (Con chivato)</p>		<p>Y1R2P: Ajuste interno (Sin chivato)</p>	
---	--	---	--

Aplicaciones:

Estos termostatos de varilla con **sensor electrónico** se pueden instalar dentro de bolsillos como termostatos en inmersión en tuberías y contenedores, y para monitorear la temperatura en conductos de aire, en aplicaciones industriales y entornos habituales. (No apto para áreas peligrosas).

Diferencial muy bajo. Acción On-Off

El ajuste interno es conveniente para productos que no deben ajustarse con frecuencia.

Carcasa: Aluminio, IP65, IK10. Pintura epoxi gris RAL7032. Tornillos de cubierta de acero inoxidable. Tapa de aluminio sujeta.

Operación: Termostato de control electrónico de microprocesador.

Rangos de ajuste: -35-35°C (-30 + 95°F); 0-10°C (32-50°F); 4-40°C (40-105°F); 30-90°C (85-195°F); 30-110°C (85-230°F); 50-200°C (120-390°F); 50-300°C (120-570°F); 100-400°C (210-750°F); 100-500°C (210-930°F).

Ajuste del punto de fijación: Por perilla impresa en °C. Todos los tipos tienen un sistema de límite de rotación ajustable ubicado dentro de la perilla que permite reducir el rango de ajuste del punto de fijación. Los tipos con ajuste externo tienen una ventana transparente. Este dispositivo permite ver el chivato y la posición de la perilla. Los valores en °F están disponibles (opcional).

Componente detector: Sensor NTC o Pt100 ubicado en el extremo de una varilla de acero inoxidable de 8 mm de diámetro. Un diámetro aumentado bajo la cabeza del termostato permite montar bolsillos, enfriadores o soportes (consulte los bolsillos en la sección de accesorios).

Entrada y salida de cable: Dos glándulas de cable M20, PA66 negro. Conexión eléctrica interna en terminal roscado. Se requiere alimentación de 2 fases (Línea + Neutro, 220~250 V, 50Hz~60Hz).

Conexión a tierra: Terminal roscado interno y externo.

Chivato: Permite visualizar la posición de salida del contacto del termostato. Estándar para todos los modelos con ventana transparente. No son estándar para modelos con cubierta de aluminio liso, y debe hacerse pedido especial.

Identificación: Etiqueta de identificación metálica, remachada.

Contacto: SPST. 16 A (2.6), 250 VAC. Abierto o cerrado al aumentar la temperatura. (La acción del contacto se puede configurar en la placa de circuito.)

Los productos se envían de serie con el contacto abierto en acción de aumento de temperatura, para su uso en aplicaciones de calefacción.

Vida eléctrica: Más de 100.000 ciclos.

Temperatura mínima de almacenamiento: -35°C (-30°F)

Temperatura ambiente máxima: 60°C (140°F).

Para obtener más información técnica, consulte la hoja de datos técnicos del termostato 2PE2N6.

Referencias principales (Diámetro de la varilla 8 mm)

Rangos de ajuste de temperatura °C (°F)	Referencias con ajuste externo	Referencias con ajuste interno	Sensor de temperatura	Longitud de la varilla* (L, mm)	Diferencial °C (°F)
-35-35°C (-30+95°F)	Y1S2PN6F235035BJ	Y1R2PN6F235035BJ	NTC (10KOhms @25°C)	90	0,5~0,8°C (0,9~1,4°F)
-35-35°C (-30+95°F)	Y1S2PN6F235035CJ	Y1R2PN6F235035CJ	NTC (10KOhms @25°C)	110	0,5~0,8°C (0,9~1,4°F)
-35-35°C (-30+95°F)	Y1S2PN6F235035DJ	Y1R2PN6F235035DJ	NTC (10KOhms @25°C)	170	0,5~0,8°C (0,9~1,4°F)
-35-35°C (-30+95°F)	Y1S2PN6F235035EJ	Y1R2PN6F235035EJ	NTC (10KOhms @25°C)	230	0,5~0,8°C (0,9~1,4°F)

Control electrónico de temperatura, varilla



Debido a la mejora constante de nuestros productos, los dibujos, descripciones y características utilizadas en estas fichas técnicas son solo orientativos y pueden ser modificados sin previo aviso

Rangos de ajuste de temperatura °C (°F)	Referencias con ajuste externo	Referencias con ajuste interno	Sensor de temperatura	Longitud de la varilla* (L, mm)	Diferencial °C (°F)
-35-35°C (-30+95°F)	Y1S2PN6F235035FJ	Y1R2PN6F235035FJ	NTC (10KOhms @25°C)	300	0,5~0,8°C (0,9~1,4°F)
-35-35°C (-30+95°F)	Y1S2PN6F235035GJ	Y1R2PN6F235035GJ	NTC (10KOhms @25°C)	450	0,5~0,8°C (0,9~1,4°F)
0-10°C (32-50°F)	Y1G2PN6F2000102J	Y1R2PN6F200010CJ	NTC (10KOhms @25°C)	110	0,5~0,8°C (0,9~1,4°F)
0-10°C (32-50°F)	Y1S2PN6F200010CJ	Y1R2PN6F200010EJ	NTC (10KOhms @25°C)	230	0,5~0,8°C (0,9~1,4°F)
0-10°C (32-50°F)	Y1S2PN6F200010EJ	Y1R2PN6F200010FJ	NTC (10KOhms @25°C)	300	0,5~0,8°C (0,9~1,4°F)
0-10°C (32-50°F)	Y1S2PN6F200010FJ	Y1R2PN6F200010GJ	NTC (10KOhms @25°C)	450	0,5~0,8°C (0,9~1,4°F)
4-40°C (40-105°F)	Y1S2PN6F204040BJ	Y1R2PN6F204040BJ	NTC (10KOhms @25°C)	90	0,5~0,8°C (0,9~1,4°F)
4-40°C (40-105°F)	Y1S2PN6F204040CJ	Y1R2PN6F204040CJ	NTC (10KOhms @25°C)	110	0,5~0,8°C (0,9~1,4°F)
4-40°C (40-105°F)	Y1S2PN6F204040DJ	Y1R2PN6F204040DJ	NTC (10KOhms @25°C)	170	0,5~0,8°C (0,9~1,4°F)
4-40°C (40-105°F)	Y1S2PN6F204040EJ	Y1R2PN6F204040EJ	NTC (10KOhms @25°C)	230	0,5~0,8°C (0,9~1,4°F)
4-40°C (40-105°F)	Y1S2PN6F204040FJ	Y1R2PN6F204040FJ	NTC (10KOhms @25°C)	300	0,5~0,8°C (0,9~1,4°F)
4-40°C (40-105°F)	Y1S2PN6F204040GJ	Y1R2PN6F204040GJ	NTC (10KOhms @25°C)	450	0,5~0,8°C (0,9~1,4°F)
30-90°C (85-195°F)	Y1S2PN6F230090BJ	Y1R2PN6F230090BJ	NTC (10KOhms @25°C)	90	0,5~0,8°C (0,9~1,4°F)
30-90°C (85-195°F)	Y1S2PN6F230090CJ	Y1R2PN6F230090CJ	NTC (10KOhms @25°C)	110	0,5~0,8°C (0,9~1,4°F)
30-90°C (85-195°F)	Y1S2PN6F230090DJ	Y1R2PN6F230090DJ	NTC (10KOhms @25°C)	170	0,5~0,8°C (0,9~1,4°F)
30-90°C (85-195°F)	Y1S2PN6F230090EJ	Y1R2PN6F230090EJ	NTC (10KOhms @25°C)	230	0,5~0,8°C (0,9~1,4°F)
30-90°C (85-195°F)	Y1S2PN6F230090FJ	Y1R2PN6F230090FJ	NTC (10KOhms @25°C)	300	0,5~0,8°C (0,9~1,4°F)
30-90°C (85-195°F)	Y1S2PN6F230090GJ	Y1R2PN6F230090GJ	NTC (10KOhms @25°C)	450	0,5~0,8°C (0,9~1,4°F)
30-90°C (85-195°F)	Y1S2PN6F230090HJ	Y1R2PN6F230090HJ	NTC (10KOhms @25°C)	600	0,5~0,8°C (0,9~1,4°F)
30-90°C (85-195°F)	Y1S2PN6F230090JJ	Y1R2PN6F230090JJ	NTC (10KOhms @25°C)	800	0,5~0,8°C (0,9~1,4°F)
30-110°C (85-230°F)	Y1S2PN6F230110BJ	Y1R2PN6F230110BJ	NTC (10KOhms @25°C)	90	0,5~0,8°C (0,9~1,4°F)
30-110°C (85-230°F)	Y1S2PN6F230110CJ	Y1R2PN6F230110CJ	NTC (10KOhms @25°C)	110	0,5~0,8°C (0,9~1,4°F)
30-110°C (85-230°F)	Y1S2PN6F230110DJ	Y1R2PN6F230110DJ	NTC (10KOhms @25°C)	170	0,5~0,8°C (0,9~1,4°F)
30-110°C (85-230°F)	Y1S2PN6F230110EJ	Y1R2PN6F230110EJ	NTC (10KOhms @25°C)	230	0,5~0,8°C (0,9~1,4°F)
30-110°C (85-230°F)	Y1S2PN6F230110FJ	Y1R2PN6F230110FJ	NTC (10KOhms @25°C)	300	0,5~0,8°C (0,9~1,4°F)
30-110°C (85-230°F)	Y1S2PN6F230110GJ	Y1R2PN6F230110GJ	NTC (10KOhms @25°C)	450	0,5~0,8°C (0,9~1,4°F)
30-110°C (85-230°F)	Y1S2PN6F230110HJ	Y1R2PN6F230110HJ	NTC (10KOhms @25°C)	600	0,5~0,8°C (0,9~1,4°F)
30-110°C (85-230°F)	Y1S2PN6F230110JJ	Y1R2PN6F230110JJ	NTC (10KOhms @25°C)	800	0,5~0,8°C (0,9~1,4°F)
30-110°C (85-230°F)	Y1S2PN6F230110KJ	Y1R2PN6F230110KJ	NTC (10KOhms @25°C)	1000	0,5~0,8°C (0,9~1,4°F)
50-200°C (120-390°F)	Y1S2PP6F250200EJ	Y1R2PP6F250200EJ	Pt100	230	0,5~0,8°C (0,9~1,4°F)
50-200°C (120-390°F)	Y1S2PP6F250200FJ	Y1R2PP6F250200FJ	Pt100	300	0,5~0,8°C (0,9~1,4°F)
50-200°C (120-390°F)	Y1S2PP6F250200GJ	Y1R2PP6F250200GJ	Pt100	450	0,5~0,8°C (0,9~1,4°F)
50-200°C (120-390°F)	Y1S2PP6F250200HJ	Y1R2PP6F250200HJ	Pt100	600	0,5~0,8°C (0,9~1,4°F)
50-200°C (120-390°F)	Y1S2PP6F250200JJ	Y1R2PP6F250200JJ	Pt100	800	0,5~0,8°C (0,9~1,4°F)
50-300°C (120-570°F)	Y1S2PP6F250300FJ	Y1R2PP6F250300FJ	Pt100	300	0,5~0,8°C (0,9~1,4°F)
50-300°C (120-570°F)	Y1S2PP6F250300GJ	Y1R2PP6F250300GJ	Pt100	450	0,5~0,8°C (0,9~1,4°F)
50-300°C (120-570°F)	Y1S2PP6F250300HJ	Y1R2PP6F250300HJ	Pt100	600	0,5~0,8°C (0,9~1,4°F)
100-400°C (210-750°F)	Y1S2PP6F2A0400FJ	Y1R2PP6F2A0400FJ	Pt100	300	0,5~0,8°C (0,9~1,4°F)
100-400°C (210-750°F)	Y1S2PP6F2A0400GJ	Y1R2PP6F2A0400GJ	Pt100	450	0,5~0,8°C (0,9~1,4°F)
100-400°C (210-750°F)	Y1S2PP6F2A0400HJ	Y1R2PP6F2A0400HJ	Pt100	600	0,5~0,8°C (0,9~1,4°F)
100-500°C (210-930°F)	Y1S2PP6F2A0500FJ	Y1R2PP6F2A0500FJ	Pt100	300	0,5~0,8°C (0,9~1,4°F)
100-500°C (210-930°F)	Y1S2PP6F2A0500GJ	Y1R2PP6F2A0500GJ	Pt100	450	0,5~0,8°C (0,9~1,4°F)
100-500°C (210-930°F)	Y1S2PP6F2A0500HJ	Y1R2PP6F2A0500HJ	Pt100	600	0,5~0,8°C (0,9~1,4°F)

Para convertir a °F: sustituir el último carácter (J) por K

* Por encima de los 200°C, recomendamos utilizar un enfriador de varilla referencia 66RF07015 o 66RF0701F12 entre la varilla y la carcasa (consulte los accesorios). Precaución: Este enfriador reduce la longitud útil de la varilla en 70 mm.

Impresiones de la perilla

Impresión en °C							
-35+35°C	4-40°C	30-90°C	30-110°C	50-200°C	50-300°C	100-400°C	100-500°C
Impresión en °F							
-30+95°F	40-105°F	85-195°F	85-230°F	120-390°F	120-570°F	210-750°F	210-930°F

Control electrónico de temperatura para ensamble en tuberías.



Debido a la mejora constante de nuestros productos, los dibujos, descripciones y características utilizadas en estas fichas técnicas son solo orientativos y pueden ser modificados sin previo aviso

Carcasa	Tipo	Funcionamiento	Contacto	Medición	Rangos en °C	Modelos
IP65, IK10	Control	Electrónico	SPNO o SPNC	Tubería		Y112P Y102P
Material						
Aluminio						

<p>Y112P: Ajuste externo (Con chivato)</p>		<p>Y102P: Ajuste interno (Sin chivato)</p>	
---	--	---	--

Aplicaciones:

Control de temperatura de la superficie de tuberías en aplicaciones industriales habituales y entornos, **cuando se requiere un diferencial bajo** (No apto para áreas peligrosas).

El ajuste interno es conveniente para productos que no deben ajustarse con frecuencia.

Carcasa: Aluminio, IP65, IK10. Montado en una placa de ensamble en pared de acero inoxidable SUS304 que mantiene el componente detector de temperatura alejado de la pared. Pintura epoxi gris RAL7032. Tornillos de cubierta de acero inoxidable fijos. Tapa de aluminio hermética.

Rangos de ajuste de punto de fijación: 4-40°C (40-105°F); 30-90°C (85-195°F).

Ajuste del punto de fijación: Por perilla impresa en °C. Todos los tipos tienen un sistema de límite de rotación ajustable ubicado dentro de la perilla que permite reducir el rango de ajuste del punto de fijación. Los tipos con ajuste externo tienen una ventana transparente. Este dispositivo permite ver el chivato y la posición de la perilla. Los valores en °F están disponibles (opcional).

Acción: Control de temperatura, acción de encendido-apagado

Componente detector: Sensor NTC dentro de soporte de aluminio en contacto con la superficie de la tubería.

El diseño del soporte proporciona un contacto térmico optimizado con tubos de diámetro exterior de 34 mm (1", DN25), 60 mm (2", DN50) y 90 mm (3", DN80). Para tallas intermedias, recomendamos el uso de grasa térmica.

Conexiones eléctricas: En el interior, en el bloque de conexión de terminal roscado

Conexión a tierra: Terminal roscado interno y externo.

Chivato: Permite visualizar la posición de salida del contacto del termostato. Estándar para todos los modelos con ventana transparente. No estándar y solo bajo pedido especial para modelos con cubierta de aluminio liso.

Entrada y salida de cable: Dos glándulas de cable M20, PA66 negro.

Montaje: La carcasa del termostato se puede fijar en la tubería con abrazaderas de manguera de tornillo sin fin (DIN3017), bridas de nylon (atar envolturas según EN50146, para aplicaciones a una temperatura permanente inferior a 85°C) o banda de acero inoxidable perforada específica (consulte los accesorios al final de este catálogo).

Identificación: Etiquetas de identificación metálicas, remachadas.

Contacto: SPST. 16 A (2.6), 250 VAC. Abierto o cerrado al aumentar la temperatura. La versión con cierre de contacto en aumento de temperatura se utiliza para encender una alarma o un dispositivo de enfriamiento. La versión con apertura de contacto en aumento de temperatura se utiliza para apagar la calefacción.

Vida eléctrica: Más de 100.000 ciclos.

Temperatura mínima de almacenamiento: -35°C (-30°F)

Temperatura ambiente máxima: 60°C (140°F).

Para obtener más información técnica, consulte la hoja de datos técnicos del termostato 2PE2N6.

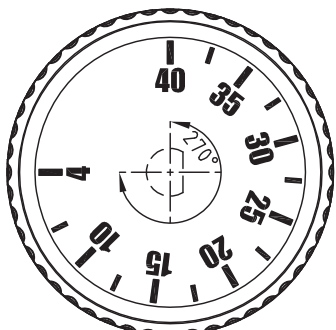
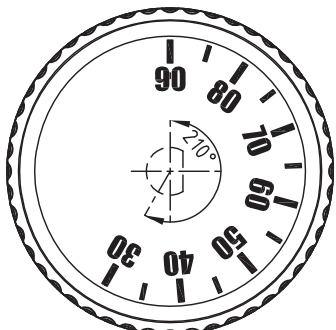
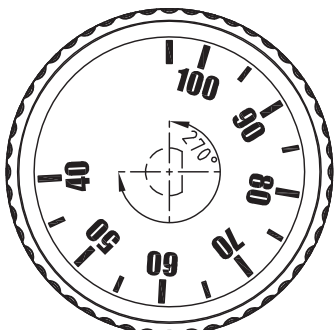
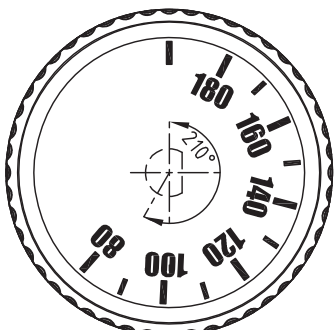


Referencias principales

Rangos de ajuste de temperatura °C (°F)	Contacto abierto en aumento de temperatura		Contacto de cierre por aumento de temperatura		Diferencial °C (°F)	Temperatura máx. de la tubería °C (°F)
	Referencia con ajuste externo	Referencia con ajuste interno	Referencia con ajuste externo	Referencia con ajuste interno		
4-40°C (40-105°F)	Y112PN6F204040AJ	Y102PN6F204040AJ	Y112PN6G204040AJ	Y102PN6G204040AJ	0.5~0.8°C (0.9~1.4°F)	100°C (212°F)
30-90°C (85-195°F)	Y112PN6F230090AJ	Y102PN6F230090AJ	Y112PN6G230090AJ	Y102PN6G230090AJ	0.5~0.8°C (0.9~1.4°F)	100°C (212°F)

Para convertir a °F: sustituir el último carácter (J) por K.

Impresión de perillas

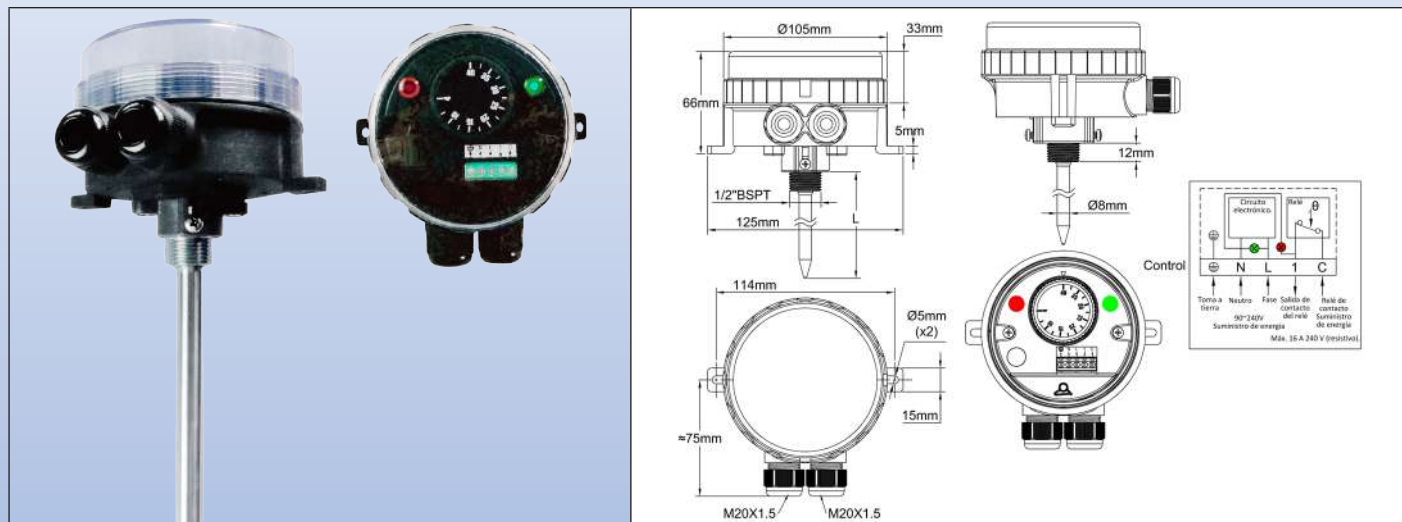
Impresión en °C		Impresión en °F	
4-40°C	30-90°C	40-105°F	85-195°F
			



Termostatos electrónicos, sensor de varilla.

Debido a la mejora constante de nuestros productos, los dibujos, descripciones y características utilizadas en estas fichas técnicas son solo orientativos y pueden ser modificados sin previo aviso

Carcasa	Tipo	Funcionamiento	Contacto	Medición	Rangos en °C	Modelos
IP66, IK10	Control	Electrónico	SPNO o SPNC	Sonda		YF42NC YF44NC
Material						
PA66 y PC						



Aplicaciones:

- Equipos que requieren una alta resistencia al ingreso de agua. La cubierta transparente permite visualizar el punto de ajuste y los 2 chivatos.

Control de temperatura con diferencial reducido, acción de encendido y apagado, en aplicaciones industriales y entornos habituales, no en áreas peligrosas.

Estos termostatos electrónicos de varilla se instalan dentro de bolsillos como termostatos en inmersión en tuberías y contenedores, y para monitorear la temperatura en conductos de aire. (No aptos para áreas peligrosas).

- Diferencial muy pequeño

Carcasa: Clase de protección IP66 según EN 60529 (resistente al agua en spray a alta presión y salpicaduras de agua de mar, totalmente a prueba de polvo). Cuerpo de PA66 negro, reforzado con fibra de vidrio. La cubierta de policarbonato transparente se puede desenroscar a mano, pero también es posible usar una llave de gancho. Resistencia mecánica al impacto: IK10. Alta resistencia a los rayos UV.

Ajuste del punto de fijación: Por perilla impresa en °C. Todos los tipos tienen un sistema de límite de rotación ajustable ubicado dentro de la perilla que permite reducir el rango de ajuste del punto de fijación. Perillas impresas disponibles en °F (opcional).

Operación: Termostato electrónico de microprocesador, acción de encendido y apagado.

Rangos de ajuste de punto de fijación: -4-40°C (40-105°F); 30-90°C (85-195°F); 30-110°C (85-230°F).

Diferencial: El diferencial está preajustado en el valor mínimo, pero se puede aumentar con un potenciómetro ubicado debajo del botón de ajuste del punto de ajuste.

Componente detector: Sensor NTC de 5 mm de diámetro (10KOhms @25°C), dentro de un bolsillo de latón niquelado. Rosca 1/2" RPT. Diámetro exterior del tubo 8 mm. Temperatura máxima en la sonda: 120°C (250°F). Ubicados en la parte inferior de la carcasa, se utilizan 2 tornillos para asegurar los bolsillos estándar. (Consulte la gama de bolsillos de latón compatibles en la sección de accesorios).

Chivatos: Un chivato visualiza la posición de salida del contacto del termostato. El otro visualiza la entrada de suministro de energía. Se requiere alimentación de fase y línea de 230 V para estos chivatos indicadores.

Entrada y salida de cable: Dos glándulas de cable M20 que incorpora PA66 de color negro.

Conexiones eléctricas: En el interior, en bloque de conexión de terminal roscado. Es posible conectar 2 cables de 1,5 mm² en cada terminal.

Conexión a tierra: Terminal roscado interno.

Montaje: Por el hilo del bolsillo o mediante 2 patas con orificios para tornillos de diámetro 4 a 5 mm, distancia de 114 mm.

Identificación: Etiqueta de identificación en el reverso.

Contacto: SPST. 16 A (2.6), 250 VAC. Abierto o cerrado al aumentar la temperatura. El modelo con cierre de contacto al aumentar la temperatura se utiliza para refrigeración. La versión con apertura de contacto al aumentar la temperatura se utiliza para calefacción.

Vida eléctrica: Más de 100.000 ciclos.

Temperatura mínima de almacenamiento: -35°C (-30°F)

Temperatura ambiente máxima: 60°C (140°F).

Para obtener más información técnica, consulte la hoja de datos técnicos del termostato 2PE2N6.

Termostatos electrónicos, sensor de varilla.



Referencias principales

Rangos de ajuste de temperatura °C (°F)	Referencias con contacto SPNC, abierto en aumento de temperatura.	Referencias con contacto SPNO, cerrado en aumento de temperatura.	Longitud del bolsillo. (L, mm)	Longitud de sensibilidad a la temperatura (mm)	Diferencial °C (°F)
4-40°C (40-105°F)	YF42NC04040118UJ	YF44NC04040118UJ	110	50	0,5~0,8°C (0,9~1,4°F)
4-40°C (40-105°F)	YF42NC04040178UJ	YF44NC04040178UJ	170	50	0,5~0,8°C (0,9~1,4°F)
4-40°C (40-105°F)	YF42NC04040238UJ	YF44NC04040238UJ	230	50	0,5~0,8°C (0,9~1,4°F)
4-40°C (40-105°F)	YF42NC04040308UJ	YF44NC04040308UJ	300	50	0,5~0,8°C (0,9~1,4°F)
4-40°C (40-105°F)	YF42NC04040458UJ	YF44NC04040458UJ	450	50	0,5~0,8°C (0,9~1,4°F)
4-40°C (40-105°F)	YF42NC04040608UJ	YF44NC04040608UJ	600	50	0,5~0,8°C (0,9~1,4°F)
30-90°C (85-195°F)	YF42NC30090118UJ	YF44NC30090118UJ	110	50	0,5~0,8°C (0,9~1,4°F)
30-90°C (85-195°F)	YF42NC30090178UJ	YF44NC30090178UJ	170	50	0,5~0,8°C (0,9~1,4°F)
30-90°C (85-195°F)	YF42NC30090238UJ	YF44NC30090238UJ	230	50	0,5~0,8°C (0,9~1,4°F)
30-90°C (85-195°F)	YF42NC30090308UJ	YF44NC30090308UJ	300	50	0,5~0,8°C (0,9~1,4°F)
30-90°C (85-195°F)	YF42NC30090458UJ	YF44NC30090458UJ	450	50	0,5~0,8°C (0,9~1,4°F)
30-90°C (85-195°F)	YF42NC30090608UJ	YF44NC30090608UJ	600	50	0,5~0,8°C (0,9~1,4°F)
30-110°C (85-230°F)	YF42NC30110118UJ	YF44NC30110118UJ	110	50	0,5~0,8°C (0,9~1,4°F)
30-110°C (85-230°F)	YF42NC30110178UJ	YF44NC30110178UJ	170	50	0,5~0,8°C (0,9~1,4°F)
30-110°C (85-230°F)	YF42NC30110238UJ	YF44NC30110238UJ	230	50	0,5~0,8°C (0,9~1,4°F)
30-110°C (85-230°F)	YF42NC30110308UJ	YF44NC30110308UJ	300	50	0,5~0,8°C (0,9~1,4°F)
30-110°C (85-230°F)	YF42NC30110458UJ	YF44NC30110458UJ	450	50	0,5~0,8°C (0,9~1,4°F)
30-110°C (85-230°F)	YF42NC30110608UJ	YF44NC30110608UJ	600	50	0,5~0,8°C (0,9~1,4°F)

Para convertir a °F: sustituir el último carácter (J) por K.


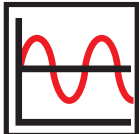
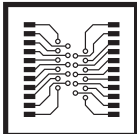
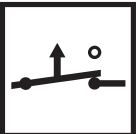

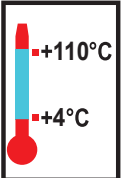
Impresión de perillas

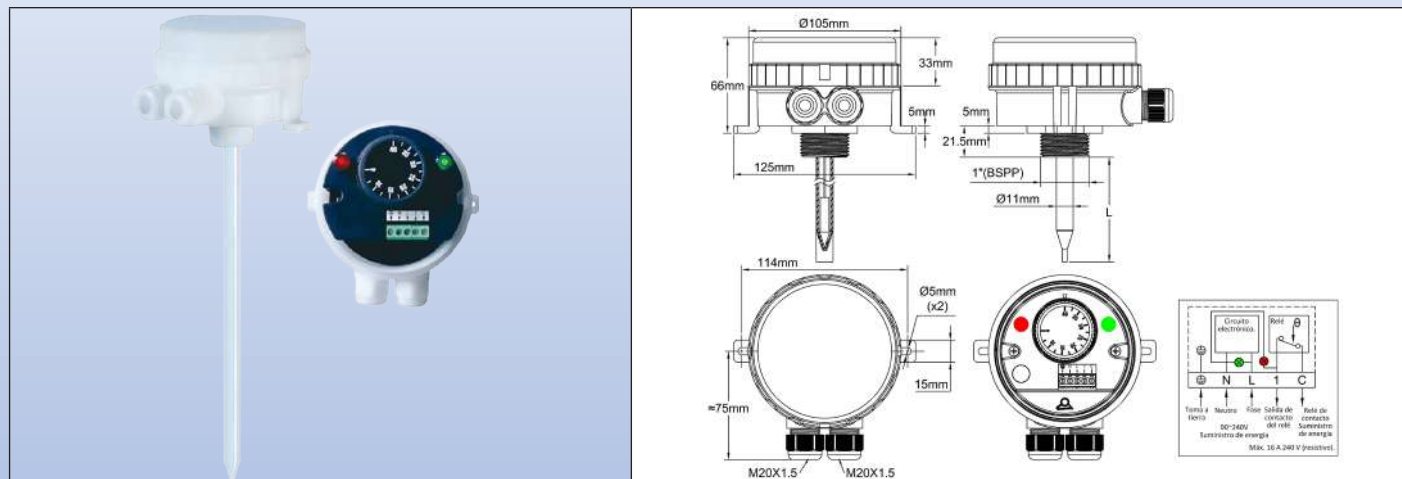
Impresión en °C			Impresión en °F		
4-40°C	30-90°C	30-110°C	40-105°F	85-195°F	85-230°F

Debido a la mejora constante de nuestros productos, los dibujos, descripciones y características utilizadas en estas fichas técnicas son solo orientativos y pueden ser modificados sin previo aviso



Termostato electrónico de varilla con bajo diferencial, con carcasa de alta resistencia a la corrosión, diseñado específicamente para baños de tratamientos de superficie y líquidos altamente corrosivos o entornos ácidos o básicos.

Entorno	Tipo	Funcionamiento	Contacto	Medición	Rangos en °C	Model
IP66, IK10	Control	Electrónico	SPNC	Varilla	+110°C +4°C	YF52
						



Principales aplicaciones

Control preciso de la temperatura para baños de tratamiento de superficie o líquidos corrosivos, entorno de agua de mar, carcasas para ganado.

Carcasa: Clase de protección IP 66 según EN 60529 (protección contra agua pulverizada a alta presión y salpicaduras de mar, totalmente hermético al polvo), diámetro de 105 mm, altura de 66 mm (excluyendo accesorios y glándulas de cable), fabricado en plástico. Incluye un termostato ajustable que se puede configurar desenroscando la cubierta. Para eliminar el riesgo de corrosión de la carcasa, no hay ninguna parte metálica en contacto con el entorno externo. La junta de la cubierta y las juntas de empaque de las glándulas de cable están hechas de EPDM. El sello de varilla está hecho de elastómero de fluorocarbono FKM (Viton). La cubierta se puede desenroscar a mano, pero también es posible usar una llave de gancho.

Conexiones eléctricas: Entrada/salida de cable mediante dos glándulas de cable M20. Conexión eléctrica en terminales roscados

Ajuste de Temperatura: Interior, con perilla impresa en °C. (Perillas impresas disponibles en °F (opcional)). Las perillas tienen un dispositivo invisible para reducir el rango de temperatura.

Componente detector: Termistor NTC y circuito electrónico de microprocesador.

Rangos de ajuste: 4-40°C (32- 104°F); 30-90°C (85-195°F); 30-110°C (90-230°F)

Dimensiones de la varilla: El diámetro exterior (D) antes del enfundado opcional es de 10 mm. Longitud (L): 450 mm, 600 mm (300 mm, 800 mm y 1.000 mm bajo pedido)

Material de la varilla y enfundado:

- SUS 316L sin enfundado
- Titanio
- SUS 316L con funda de PTFE encogido, grosor de 0.4 a 0,6 mm

Montaje:

- A través de la rosca 1" RPT (El ensamble a través de la pared es estanco al agua cuando se utiliza con la tuerca y junta de 1". Consulte los accesorios)
- Mediante un soporte de plástico giratorio, que permite el ensamble en el borde del tanque (Consulte los accesorios)
- Por los 2 lados (2 orificios de diámetro 5 mm, distancia entre centros 113 mm).

Contacto eléctrico:

- SPNC, contacto abierto en aumento de temperatura (C-1) 16 A (2,6) 250 VAC
- Vida eléctrica >100.000 ciclos.

Chivatos de alimentación y salida de potencia (El neutro es obligatorio).

Opciones de material de la tapa y la carcasa:

- Cuerpo de PA66 negro reforzado con fibra de vidrio y cubierta transparente de policarbonato (PC), adecuado para la mayoría de aplicaciones en líquidos corrosivos de baja a media temperatura, hasta 90 °C. Permite ver constantemente la alimentación de entrada y salida y el punto de ajuste del termostato. Excelente resistencia mecánica de la carcasa (IK10). Muy buena resistencia a los rayos UV.

- Cuerpo de polipropileno (PP) naranja, con cubierta transparente de policarbonato (PC): Muy buena resistencia a bases fuertes, buena resistencia a ácidos. Para uso en líquidos de hasta 90 °C. Permite ver constantemente la alimentación de entrada y salida y el punto de ajuste del termostato. Resistencia mecánica reducida (IK8).

Termostato electrónico de varilla con bajo diferencial, con carcasa de alta resistencia a la corrosión, diseñado específicamente para baños de tratamientos de superficie y líquidos altamente corrosivos o entornos ácidos o básicos.



- Cuerpo de polipropileno (PP) naranja, con cubierta de polipropileno (PP) naranja opaca: Muy buena resistencia a bases fuertes, buena resistencia a ácidos. Para su uso en líquidos de hasta 90 °C. Menor resistencia mecánica (IK8).
- Cuerpo de PVDF blanco con cubierta de PVDF blanco opaco: Para uso en baños de líquidos a temperaturas superiores a 90 °C y hasta 110°C o productos químicos fuertemente oxidantes como electrólito de cromo o solución de ácido nítrico (HNO₃). Resistencia mecánica reducida (IK8).

Opciones de protección de varilla (ver también tabla a continuación)

- Acero inoxidable 316L-Ti sin recubrimiento
- Acero inoxidable 316L, con recubrimiento químico de FEP, grosor de 0.2 a 0,4 mm
- Acero inoxidable 316L, con recubrimiento químico de PFA, grosor de 0.2 a 0,4 mm
- Acero inoxidable 316L, con recubrimiento químico de PTFE, grosor de 0.05 a 0,1 mm
- Acero inoxidable 316L, con recubrimiento químico de ETFE, grosor de 0.2 a 0,4 mm

Referencias principales con varilla de SS 316L, recubierta con PTFE termorretráctil.

Rangos de temperatura °C (°F)	Longitud de la varilla (mm)	Carcasa de PA66 negra, cubierta de PC transparente	Carcasa de PP naranja, cubierta de PC transparente	Carcasa de PP naranja, cubierta de PP naranja opaca	Carcasa de PVDF blanco, cubierta opaca de PVDF blanco	Diferencial* °C (°F)	Temperatura máx. en la sonda °C (°F)
4-40°C (32-104°F)	450	YF52NCS04040451P	YF52PCS04040451P	YF52PPS04040451P	YF52VVS04040451P	0,8±0,2°C (1,5±0,4°F)	120°C (250°F)
30-90°C (85-195°F)	450	YF52NCS30090451P	YF52PCS30090451P	YF52PPS30090451P	YF52VVS30090451P	1±0,3°C (1,8±0,5°F)	120°C (250°F)
30-110°C (90-230°F)	450	YF52NCS30110451P	YF52PCS30110451P	YF52PPS30110451P	YF52VVS30110451P	1±0,3°C (1,8±0,5°F)	120°C (250°F)
4-40°C (32-104°F)	600	YF52NCS04040601P	YF52PCS04040601P	YF52PPS04040601P	YF52VVS04040601P	0,8±0,2°C (1,5±0,4°F)	120°C (250°F)
30-90°C (85-195°F)	600	YF52NCS30090601P	YF52PCS30090601P	YF52PPS30090601P	YF52VVS30090601P	1±0,3°C (1,8±0,5°F)	120°C (250°F)
30-110°C (90-230°F)	600	YF52NCS30110601P	YF52PCS30110601P	YF52PPS30110601P	YF52VVS30110601P	1±0,3°C (1,8±0,5°F)	120°C (250°F)

* Diferenciales medidos en condiciones de laboratorio, en baños de líquidos agitados, con tasas de cambio de temperatura inferiores a 0.5°C/min.

Modificaciones de referencia frente a opciones.

Longitud de la varilla			Recubrimiento de protección de la varilla						
300mm	800mm	1000mm	316L sin recubrimiento	316L-Ti sin recubrimiento	Titanio	316L+ FEP 0,2 ~ 0,4mm*	316L+ PFA 0,2 ~ 0,4mm*	316L+ PTFE 0,05 ~ 0,1mm*	316L+ ETFE 0,2 ~ 0,4mm*
xxxxxxxxxxx30xx	xxxxxxxxxxx80xx	xxxxxxxxxxxA0xx	xxxxxxxxxxxU	xxxxxxxxxxxV	xxxxxxxxxxxW	xxxxxxxxxxxQ	xxxxxxxxxxxR	xxxxxxxxxxxS	xxxxxxxxxxxT

* MOQ 100 piezas.

Versiones con perillas impresas en °F: sustituir S por T en la referencia (7º carácter)

Accesorios

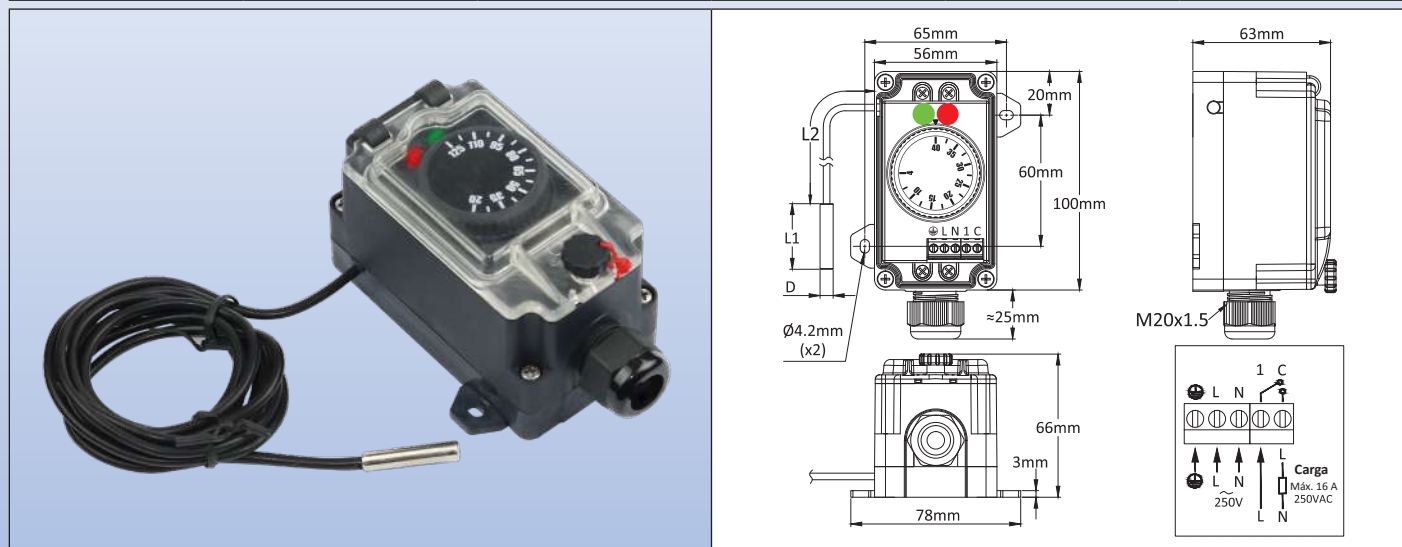
Tuerca RPA de 1", espesor de 5 mm	Soporte para ensamble en el costado del tanque, grosor de 10 mm (Montaje realizado con tuerca de 1")	Junta de 1" para ensamble impermeable a través de la pared con tuerca de 1"
Referencia en PA66: 66YFHN1N	Referencia en PA66: 66YFMB1N	Referencia en FKM (Viton): 66YGA1F
Referencia en PP: 66YFHN1P	Referencia en PP: 66YFMB1P	
Referencia en PVDF: 66YFHN1V	Referencia en PVDF: 66YFMB1V	

Debido a la mejora constante de nuestros productos, los dibujos, descripciones y características utilizadas en estas fichas técnicas son solo orientativos y pueden ser modificados sin previo aviso



Termostatos electrónicos, sensor remoto, carcasa IP69K en PA66 y PC.

Tipo	Funcionamiento	Contacto	Medición	Rangos en °C	Modelos
Control	Electrónico	SPNO o SPNC	Remoto		Y2T2 Y2T3



Aplicaciones:

- **Equipo que requiere la mayor resistencia al ingreso de agua.**
- **La cubierta transparente permite visualizar el punto de ajuste y las 2 chivatos.**
- **Diferencial muy pequeño.**
- **Carcasa ultra compacta**

Control de temperatura con diferencial reducido, acción de encendido y apagado, en aplicaciones industriales habituales y entornos no peligrosos.

El uso de un sensor electrónico permite la **medición a largas distancias**, lo cual no es posible con los tipos de bulbo y capilar.

Carcasa: Clase de protección IP69K según EN60529 y DIN40050-9 (agua caliente a alta presión, totalmente hermético al polvo). Cuerpo de PA66 negro reforzado con fibra de vidrio. Ventana transparente de policarbonato abatible, con junta. Se puede desenroscar a mano y tiene orificios para sellos de seguridad. Resistente a impactos IK10. Resistente a los rayos UV.

Ajuste del punto de fijación: Con perilla impresa en °C. Todos los tipos tienen un sistema de límite de rotación ajustable ubicado dentro de la perilla que permite reducir el rango de ajuste del punto de ajuste. Perillas impresas disponibles en °F (opcional).

Operación: Termostato electrónico de microprocesador.

Componente detector: Sensor NTC o Pt100, longitud de cable estándar de 2 m. Otras longitudes disponibles bajo pedido.

Chivatos: Un chivato visualiza la posición de salida del contacto del termostato. La segunda visualiza la entrada de alimentación.

Rangos de ajuste de punto de fijación: -35-35°C (-30 + 95°F); 0-10°C (32-50°F); 4-40°C (40-105°F); 30-90°C (85-195°F); 30-110°C (85-230°F); 20-125°C (68-260°F); 50-200°C (120-390°F); 50-300°C (120-570°F); 100-400°C (210-750°F); 100-500°C (210-930°F).

Diferencial: El diferencial está preajustado en el valor mínimo, pero se puede aumentar con un potenciómetro ubicado debajo de la perilla de ajuste del punto de ajuste.

Entrada y salida de cable: Un glándulas de cable M20, PA66 negro.

Conexiones eléctricas: En el interior, en terminal roscado. Alimentación del control electrónico en 220-250 V.

Conexión a tierra: Terminal roscado interno.

Montaje: Montaje en pared, mediante 2 patas con orificios para tornillos de diámetro 4 mm, distancia de 60 × 65 mm.

Identificación: Etiqueta de identificación en el reverso.

Contacto: SPST. 16 A (2.6), 250 VAC. Abre o cierra al aumentar la temperatura. El modelo con cierre de contacto al aumentar la temperatura se utiliza para refrigeración. La versión con apertura de contacto al aumentar la temperatura se utiliza para calefacción.

Vida eléctrica: Más de 100 000 ciclos.

Temperatura mínima de almacenamiento: -35°C (-30°F)

Temperatura ambiente máxima: 60°C (140°F)

Para obtener más información técnica, consulte la ficha técnica del termostato 2PE2N6.



Referencias principales

Referencias con SPNC, contacto abierto al aumentar la temperatura, **para controlar la calefacción.**

Ajuste de temperatura Rangos °C (°F)	Diferencial mínimo °C (°F)	Tipo de sensor de temperatura	Referencia del sensor conectado de serie	Referencias*
-35+35°C (-30+95°F)	0,5~0,8°C (0,9~1,4°F)	NTC (10KOhms @25°C)	TNR60030C20001F6	Y2T2GD035035NP2J
0-10°C (32-50°F)	0,25~0,33°C (0,4~0,6°F)	NTC (10KOhms @25°C)	TNR60030C20001F6	Y2T2GD000010NP2J
4-40°C (40-105°F)	0,25~0,33°C (0,4~0,6°F)	NTC (10KOhms @25°C)	TNR60030C20001F6	Y2T2GD004040NP2J
30-90°C (85-195°F)	0,5~0,8°C (0,9~1,4°F)	NTC (10KOhms @25°C)	TNR60030C20001F6	Y2T2GD030090NP2J
30-110°C (85-230°F)	0,5~0,8°C (0,9~1,4°F)	NTC (10KOhms @25°C)	TNR60030C20001F6	Y2T2GD030110NP2J
20-125°C (68-260°F)	0,5~0,8°C (0,9~1,4°F)	NTC (10KOhms @25°C)	TNR60030C20001F6	Y2T2GD020125NP2J
30-110°C (85-230°F)	0,5~0,8°C (0,9~1,4°F)	Pt100	TSR50030I2000BK6	Y2T3GD030110PP2J
50-200°C (120-390°F)	0,5~0,8°C (0,9~1,4°F)	Pt100	TSR50030I2000BK6	Y2T3GD050200PP2J
50-300°C (120-570°F)	1~1,3°C (1,8~2,3°F)	Pt100	TSS40050I2000BK6	Y2T3GD050300RF2J
100-400°C (210-750°F)	1~1,3°C (1,8~2,3°F)	Pt100	TSS40050I2000BK6	Y2T3GD0A0400RF2J
100-500°C (210-930°F)	1~1,3°C (1,8~2,3°F)	Pt100	TSS40050I2000BK6**	Y2T3GD0A0500RF2J**

Referencias con SPNO, Contacto de cierre por aumento de temperatura, **para controlar la refrigeración o ventilador.**

Ajuste de temperatura Rangos °C (°F)	Diferencial mínimo °C (°F)	Tipo de sensor de temperatura	Referencia del sensor conectado de serie	Referencias*
-35+35°C (-30+95°F)	0,5~0,8°C (0,9~1,4°F)	NTC (10KOhms @25°C)	TNR60030C20001F6	Y2T2GC035035NP2J
0-10°C (32-50°F)	0,25~0,33°C (0,4~0,6°F)	NTC (10KOhms @25°C)	TNR60030C20001F6	Y2T2GC000010NP2J
4-40°C (40-105°F)	0,25~0,33°C (0,4~0,6°F)	NTC (10KOhms @25°C)	TNR60030C20001F6	Y2T2GC004040NP2J
30-90°C (85-195°F)	0,5~0,8°C (0,9~1,4°F)	NTC (10KOhms @25°C)	TNR60030C20001F6	Y2T2GC030090NP2J
30-110°C (85-230°F)	0,5~0,8°C (0,9~1,4°F)	NTC (10KOhms @25°C)	TNR60030C20001F6	Y2T2GC030110NP2J
20-125°C (68-260°F)	0,5~0,8°C (0,9~1,4°F)	NTC (10KOhms @25°C)	TNR60030C20001F6	Y2T2GC020125NP2J
30-110°C (85-230°F)	0,5~0,8°C (0,9~1,4°F)	Pt100	TSR50030I2000BK6	Y2T3GC030110PP2J
50-200°C (120-390°F)	0,5~0,8°C (0,9~1,4°F)	Pt100	TSR50030I2000BK6	Y2T3GC050200PP2J
50-300°C (120-570°F)	1~1,3°C (1,8~2,3°F)	Pt100	TSS40050I2000BK6	Y2T3GC050300RF2J
100-400°C (210-750°F)	1~1,3°C (1,8~2,3°F)	Pt100	TSS40050I2000BK6	Y2T3GC0A0400RF2J
100-500°C (210-930°F)	1~1,3°C (1,8~2,3°F)	Pt100	TSS40050I2000BK6**	Y2T3GC0A0500RF2J**



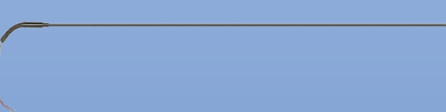
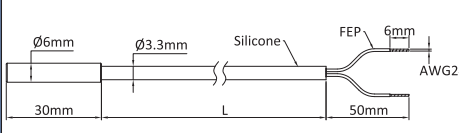
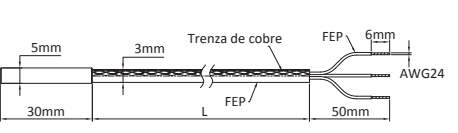
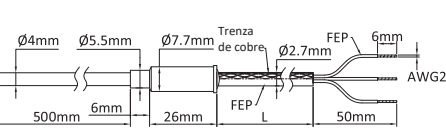
Para convertir a °F: reemplazar el último carácter (J) por K.

* El carácter 15 indica la longitud del cable del sensor (2=2 m, 3=3 m, 4=4 m).

** Temperatura máxima en la sonda del sensor 450°C.

Sensores de temperatura estándar incorporados en los controles.

(Las referencias proporcionadas a continuación permiten comprarlos por separado).

Termistor NTC	Pt100, 3 hilos, 200°C	Pt100, 3 cables, 400°C
		
		
<p>Valor: 10Kohms @25°C, B= 3380</p> <p>Precisión: ±1% en R25 y ±1% en B</p> <p>Rango de temperatura: -20°C + 120°C</p> <p>Sonda: Cobre niquelado, 6 x 30 mm.</p> <p>Cable: AWG24, aislamiento de FEP + silicona, diámetro 3,3 mm, longitud estándar 2 m. El carácter 10 en la referencia indica la longitud del cable del sensor en metros (2=2 m, 3=3 m, 4=4 m).</p>	<p>Precisión y tolerancias: Clase B, ±0.3°C @ 0°C. (±0.12 Ω @ 0°C).</p> <p>Rango de temperatura: -50°C, + 200°C</p> <p>Sonda: Acero inoxidable 304, diámetro 5 mm x 30 mm.</p> <p>Cable: 3 x AWG24, aislamiento de FEP + trenza de metal + FEP, T 200°C, diámetro 3 mm, longitud estándar 2 m. El carácter 10 en la referencia indica la longitud del cable del sensor en metros (2=2 m, 3=3 m, 4=4 m).</p>	<p>Precisión y tolerancias: Clase B, ±0.3°C @ 0°C. (±0.12 Ω @ 0°C).</p> <p>Rango de temperatura de la sonda: -50°C, + 400°C</p> <p>Sonda: Acero inoxidable 304, diámetro 4 mm x 500 mm.</p> <p>Cable: 3 x AWG24, aislamiento de FEP + trenza de metal + FEP, T 200°C, diámetro 2,7 mm, longitud estándar 2 m. El carácter 10 en la referencia indica la longitud del cable del sensor en metros (2=2 m, 3=3 m, 4=4 m).</p>
Referencia: TNR60030C20001F6	Referencia: TSR50030I2000BK6	Referencia: TSS40050I2000BK6



Termostato electrónico de reinicio manual, para controlar la temperatura ambiente.



Debido a la mejora constante de nuestros productos, los dibujos, descripciones y características utilizadas en estas fichas técnicas son solo orientativos y pueden ser modificados sin previo aviso



Limitador electrónico de ambiente con reinicio manual ajustable.

Debido a la mejora constante de nuestros productos, los dibujos, descripciones y características utilizadas en estas fichas técnicas son solo orientativos y pueden ser modificados sin previo aviso

Carcasa	Tipo	Funcionamiento	Contacto	Medición	Rangos en °C	Modelos
IP65, IK10	Limitador	Electrónico	SPNO o SPNC	Ambiente		Y1B2L Y1A2L
Material						
Aluminio						

<p>Y1B2L: Ajuste y reinicio externos (con chivato).</p>		<p>Y1A2L: Ajuste y reinicio externos (con chivato).</p>	
---	--	---	--

Aplicaciones:

- Montaje en pared para **alarma de alta temperatura** en interiores o exteriores de cámaras frigoríficas.
- **Alarma de alta temperatura** de locales industriales o comerciales.
- Control de temperatura exterior de calentadores anticongelantes.
- **Alarma de alta temperatura** en invernaderos y establos de ganado.

Carcasa: Aluminio, IP65, IK10. Montado en una placa de ensamblaje en pared de acero inoxidable SUS304 que mantiene el componente detector de temperatura alejado de la pared. Pintura epoxi gris RAL7032. Tornillos de cubierta de acero inoxidable fijos. Tapa de aluminio fija.

Operación: Limitador electrónico manual de reinicio con microprocesador, con punto de ajuste ajustable.

Rangos de ajuste: -35-35°C (-30+95°F), 0-10°C (32-50°F), 4-40°C (40-105°F).

Ajuste del punto de fijación: Por perilla impresa en °C. Todos los tipos tienen un sistema de límite de rotación ajustable ubicado dentro de la perilla que permite reducir el rango de ajuste del punto de fijación. Los tipos con ajuste externo tienen una ventana transparente. Este dispositivo permite ver el chivato y la posición de la perilla. Los valores en °F están disponibles (opcional).

Reinicio: mediante interruptor de botón al lado de la perilla.

Componente detector: Sonda NTC, montada en el lateral de la carcasa de plástico.

Entrada y salida de cable: Dos glándulas de cable M20, PA66 negro. Conexión eléctrica interna en terminal roscado. Se requiere alimentación de 2 fases (Línea + Neutro, 220~250 V, 50Hz~60Hz).

Conexión a tierra: Terminales roscados internos y externos.

Chivato: Permite visualizar la posición de salida del contacto del termostato. Estándar para todos los modelos con ventana transparente. No son estándar para modelos con cubierta de aluminio liso, y debe hacerse pedido especial.

Montaje: Montaje en pared, mediante 4 orificios para tornillos de diámetro 4 a 5 mm, distancia de 94 x 92 mm.

Identificación: Etiqueta de identificación metálica, remachada.

Contacto: SPST. 16 A (2.6), 250 VAC. Abierto o cerrado al aumentar la temperatura. La versión con cierre de contacto al aumentar la temperatura se utiliza para encender una alarma. La versión con apertura de contacto al aumentar la temperatura se utiliza para apagar la calefacción.

Vida eléctrica: Más de 100.000 ciclos.

Temperatura mínima de almacenamiento: -35°C (-30°F)

Temperatura ambiente máxima: 60°C (140°F).

Para obtener más información técnica, consulte la ficha técnica del termostato 2PE2N6 (catálogo 1).

Limitador electrónico de ambiente con reinicio manual ajustable.

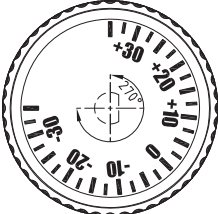
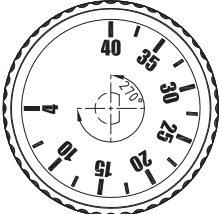
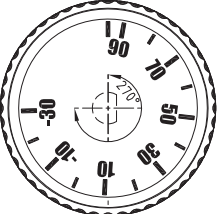
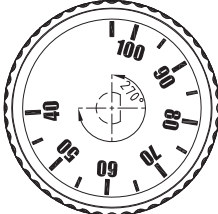


Referencias principales

Rangos de ajuste de temperatura °C (°F)	Contacto abierto en aumento de temperatura		Contacto de cierre por aumento de temperatura	
	Referencias con ajuste externo.	Referencias con ajuste interno.	Referencias con ajuste externo.	Referencias con ajuste interno.
-35-35°C (-30+95°F)	Y1B2LN6F235035AJ	Y1A2LN6F235035AJ	Y1B2LN6G235035AJ	Y1A2LN6G235035AJ
4-40°C (40-105°F)	Y1B2LN6F204040AJ	Y1A2LN6F204040AJ	Y1B2LN6G204040AJ	Y1A2LN6G204040AJ

Para convertir a °F: sustituir el último carácter (J) por K

Impresiones de perilla

Impresión en °C		Impresión en °F	
-35+35°C	4-40°C	-30+95°F	40-105°F
			

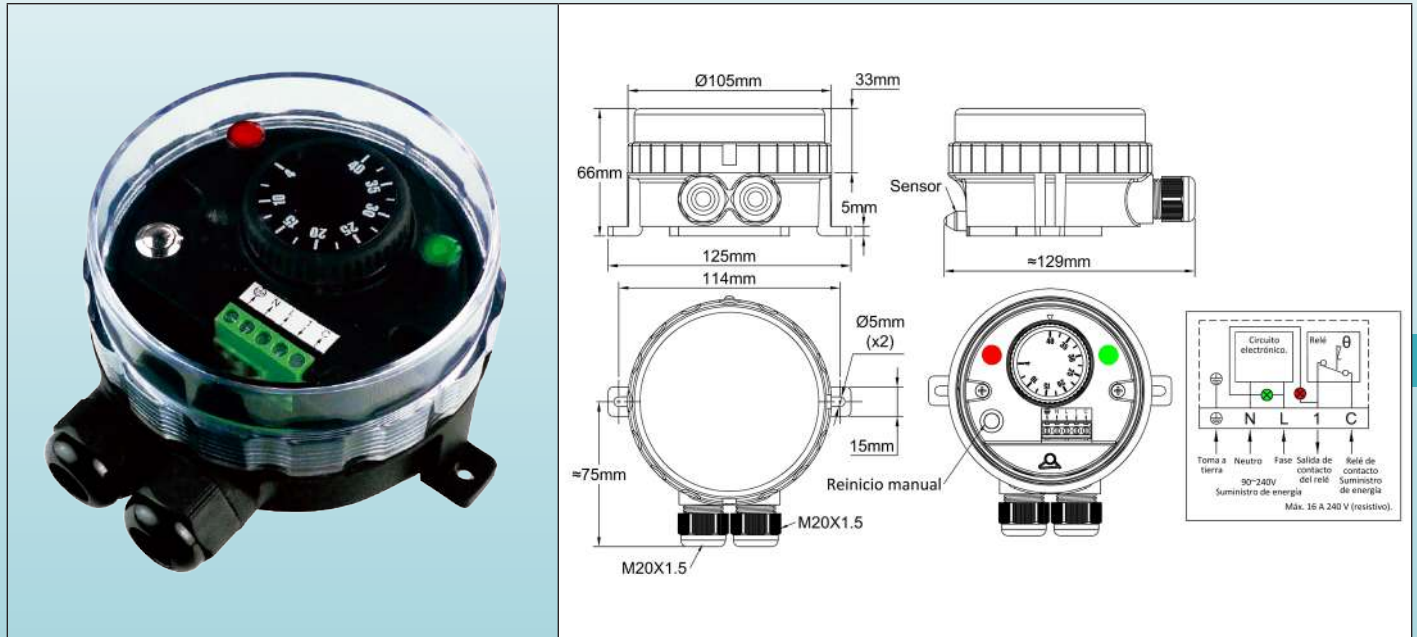
Debido a la mejora constante de nuestros productos, los dibujos, descripciones y características utilizadas en estas fichas técnicas son solo orientativos y pueden ser modificados sin previo aviso



Limitadores electrónicos manuales ajustables con reinicio.

Debido a la mejora constante de nuestros productos, los dibujos, descripciones y características utilizadas en estas fichas técnicas son solo orientativos y pueden ser modificados sin previo aviso

Carcasa	Tipo	Funcionamiento	Contacto	Medición	Rangos en °C	Modelos
IP66, IK10	Limitador	Electrónico	SPNO o SPNC	Ambiente		YF63NC YF65NC
Material						
PA66 y PC						



Aplicaciones:

- Equipos que requieren una alta resistencia al ingreso de agua. La cubierta transparente permite visualizar el punto de ajuste y las 2 chivatos.
- Montaje en pared para alarma de alta temperatura en interiores o exteriores de cámaras frigoríficas.
- Alarma de alta temperatura de locales industriales o comerciales.
- Alarma de temperatura exterior para calentadores anticongelantes.
- Alarma de alta temperatura en invernaderos y establos de ganado.

Carcasa: Clase de protección IP66 según EN 60529 (resistente al agua en spray a alta presión y salpicaduras de agua de mar, totalmente a prueba de polvo). Cuerpo de PA66 negro, reforzado con fibra de vidrio. La cubierta de policarbonato transparente se puede desenroscar a mano, pero también es posible usar una llave de gancho. Resistencia mecánica al impacto: IK10. Alta resistencia a los rayos UV.

Ajuste del punto de fijación: Por perilla impresa en °C. Todos los tipos tienen un sistema de límite de rotación ajustable ubicado dentro de la perilla que permite reducir el rango de ajuste del punto de fijación. Perillas impresas disponibles en °F (opcional).

Operación: Termostato electrónico con microprocesador.

Componente detector: Sonda NTC, montada en la parte superior de la carcasa de plástico.

Chivatos: Un chivato visualiza la posición de salida del contacto del termostato. El otro visualiza la entrada de suministro de energía. Se requiere alimentación de fase y línea de 230 V para estos chivatos indicadores.

Rangos de ajuste de punto de fijación: -35-35°C (-30+95°F), 0-10°C (32-50°F), 4-40°C (40-105°F).

Reinicio: Mediante interruptor de botón al lado de la perilla.

Entrada y salida de cable: Dos glándulas de cable M20 que incorpora PA66 de color negro.

Conexiones eléctricas: En el interior, en bloque de conexión de terminal roscado. Es posible conectar 2 cables de 1,5 mm² en cada terminal.

Conexión a tierra: Terminal roscado interno.

Montaje: Montaje en pared, mediante 2 patas con orificios para tornillos de diámetro 4 a 5 mm, distancia de 114 mm.

Identificación: Etiqueta de identificación en el reverso.

Contacto: SPST. 16 A (2.6), 250 VAC. Abierto o cerrado al aumentar la temperatura. El modelo con cierre de contacto al aumentar la temperatura se utiliza para encender una alarma. La versión con apertura de contacto al aumentar la temperatura se utiliza para apagar la calefacción.

Vida eléctrica: Más de 100.000 ciclos.

Temperatura mínima de almacenamiento: -35°C (-30°F)

Temperatura ambiente máxima: 60°C (140°F).

Para obtener más información técnica, consulte la hoja de datos técnicos del termostato 2PE2N6.

Limitadores electrónicos manuales ajustables con reinicio.



Referencias principales

Rangos de ajuste de temperatura °C (°F)	Referencias con SPNC, contacto abierto al aumentar la temperatura.	Referencias con SPNO, contacto cerrado al aumentar la temperatura.
-35+35°C (-30+95°F)	YF63NC350350000J	YF65NC350350000J
0+10°C (32-50°F)	YF63NC000100000J	YF65NC000100000J
+4+40°C (40-105°F)	YF63NC040400000J	YF65NC040400000J

Impresión en °F. reemplace el último carácter (J) por K

Impresiones de perilla

Impresión en °C			Impresión en °F		
-35+35°C	0-10°C	4-40°C	-30+95°F	32-50°F	40-105°F

Debido a la mejora constante de nuestros productos, los dibujos, descripciones y características utilizadas en estas fichas técnicas son solo orientativos y pueden ser modificados sin previo aviso



Termostato electrónico de reinicio manual, con sensor remoto, para controlar la temperatura.



Debido a la mejora constante de nuestros productos, los dibujos, descripciones y características utilizadas en estas fichas técnicas son solo orientativos y pueden ser modificados sin previo aviso

Limitador electrónico ajustable de reinicio manual, con sensor remoto.



Debido a la mejora constante de nuestros productos, los dibujos, descripciones y características utilizadas en estas fichas técnicas son solo orientativos y pueden ser modificados sin previo aviso.

Carcasa	Tipo	Funcionamiento	Contacto	Medición	Rangos en °C	Modelos
IP65, IK10	Limitador	Electrónico	SPNO o SPNC	Remoto		Y1I2L Y1G2L
Material						
Aluminio						

<p>Y1I2L: Ajuste y reinicio externos (con chivato).</p>		<p>Y1G2L: Ajuste y reinicio internos (sin chivato).</p>	
--	--	--	--

Aplicaciones:

Límite superior de temperatura, en aplicaciones industriales habituales y entornos no peligrosos.

El ajuste interno es conveniente para productos que no deben ajustarse con frecuencia.

El uso de un sensor electrónico permite la **medición a largas distancias**, lo cual no es posible con los tipos de bulbo y capilar.

Carcasa: Aluminio, IP65, IK10. Montado en una placa de ensamble en pared de acero inoxidable SUS304 que mantiene el componente detector de temperatura alejado de la pared. Pintura epoxi gris RAL7032. Tornillos de cubierta de acero inoxidable asegurados. Tapa de aluminio asegurada.

Operación: Limitador electrónico manual de reinicio con microprocesador, con punto de ajuste ajustable.

Rangos de ajuste: -35-35°C (-30+95°F); 0-10°C (32-50°F); 4-40°C (40-105°F); 30-90°C (85-195°F); 30-110°C (85-230°F); 50-200°C (120-390°F); 50-300°C (120-570°F); 100-400°C (210-750°F); 100-500°C (210-930°F).

Ajuste del punto de fijación: Por perilla impresa en °C. Todos los tipos tienen un sistema de límite de rotación ajustable ubicado dentro de la perilla que permite reducir el rango de ajuste del punto de fijación. Los tipos con ajuste externo tienen una ventana transparente. Este dispositivo permite ver el chivato y la posición de la perilla. Los valores en °F están disponibles (opcional).

Reinicio: Mediante interruptor de botón al lado de la perilla.

Componente detector: Sensor NTC o Pt100. El cable del sensor está protegido por una tubería corrugada de acero inoxidable terminada en una punta de silicona. Un tapón de plástico proporcionado como accesorio estándar permite bloquear el conducto de metal flexible dentro de un bolsillo (consulte los bolsillos en la sección de accesorios). Longitud estándar del cable 2 m. Otras longitudes disponibles bajo pedido.

Entrada y salida de cable: Dos glándulas de cable M20, PA66 negro. Conexión eléctrica interna en terminal roscado. La alimentación de 2 fases (Fase + Neutro, 220 ~ 250 V, 50Hz ~ 60Hz) es obligatoria.

Conexión a tierra: Terminales roscados internos y externos.

Chivato: Permite visualizar la posición de salida del contacto del termostato. Estándar para todos los modelos con ventana transparente.

No estándar y solo bajo pedido especial para modelos con tapa de aluminio liso.

Montaje: Montaje en pared, mediante 4 orificios para tornillos de diámetro 4 a 5 mm, distancia de 94 x 92 mm.

Identificación: Etiqueta de identificación metálica, remachada.

Contacto: SPST. 16 A (2.6), 250 VAC. Abierto o cerrado al aumentar la temperatura. El modelo de cierre de contacto al aumentar la temperatura se utiliza para encender una alarma. La versión de apertura de contacto al aumentar la temperatura se utiliza para apagar la calefacción.

Vida eléctrica: Más de 100.000 ciclos.

Temperatura mínima de almacenamiento: -35°C (-30°F)

Temperatura ambiente máxima: 60°C (140°F).

Para obtener más información técnica, consulte la hoja de datos técnicos del termostato 2PE2N6.



Referencias principales

Rangos de ajuste de temperatura °C (°F)	Sensor de temperatura	Contacto abierto en aumento de temperatura		Contacto de cierre por aumento de temperatura	
		Referencias con ajuste externo	Referencias con ajuste interno	Referencias con ajuste externo	Referencias con ajuste interno
-35+35°C (-30+95°F)	NTC (10KOhms @25°C)	Y1I2LN6F2350352J	Y1G2LN6F2350352J	Y1I2LN6G2350352J	Y1G2LN6G2350352J
0-10°C (32-50°F)	NTC (10KOhms @25°C)	Y1I2LN6F2000102J	Y1G2LN6F2000102J	Y1I2LN6G2000102J	Y1G2LN6G2000102J
4-40°C (40-105°F)	NTC (10KOhms @25°C)	Y1I2LN6F2040402J	Y1G2LN6F2040402J	Y1I2LN6G2040402J	Y1G2LN6G2040402J
30-90°C (85-195°F)	NTC (10KOhms @25°C)	Y1I2LN6F2300902J	Y1G2LN6F2300902J	Y1I2LN6G2300902J	Y1G2LN6G2300902J
30-110°C (85-230°F)	NTC (10KOhms @25°C)	Y1I2LN6F2301102J	Y1G2LN6F2301102J	Y1I2LN6G2301102J	Y1G2LN6G2301102J
50-200°C (120-390°F)	Pt100	Y1I2LP6F2502002J	Y1G2LP6F2502002J	Y1I2LP6F2502002J	Y1G2LP6F2502002J
50-300°C (120-570°F)	Pt100	Y1I2LP6F2503002J	Y1G2LP6F2503002J	Y1I2LP6F2503002J	Y1G2LP6F2503002J
100-400°C (210-750°F)	Pt100	Y1I2LP6F2A04002J	Y1G2LP6F2A04002J	Y1I2LP6F2A04002J	Y1G2LP6F2A04002J
100-500°C (210-930°F)	Pt100	Y1I2LP6F2A05002J	Y1G2LP6F2A05002J	Y1I2LP6F2A05002J	Y1G2LP6F2A05002J

Para convertir a °F: Reemplace el último carácter (J) por K.
El carácter 15 indica la longitud del cable del sensor (2 m).

Impresiones de perilla

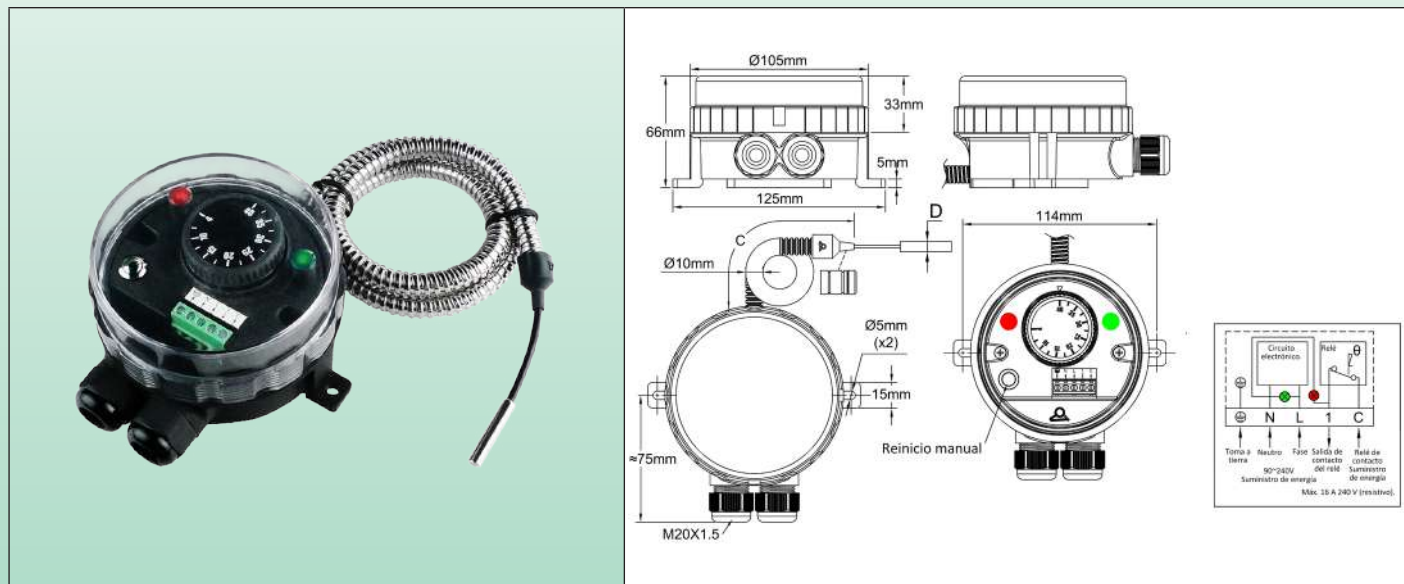
Impresión en °C				
-35+35°C	0-10°C	4-40°C	30-90°C	30-110°C
50-200°C	50-300°C	100-400°C	100-500°C	
Impresión en °F				
-30+95°F	32-50°F	40-105°F	85-195°F	85-230°F
120-390°F	120-570°F	210-750°F	210-930°F	



Limitadores electrónicos ajustables de reinicio manual con sensor remoto.

Debido a la mejora constante de nuestros productos, los dibujos, descripciones y características utilizadas en estas fichas técnicas son solo orientativos y pueden ser modificados sin previo aviso

Carcasa	Tipo	Funcionamiento	Contacto	Medición	Rangos en °C	Modelos
IP66, IK10	Limitador	Electrónico	SPNO o SPNC	Remoto		YF93NC YF95NC
Material						
PA66 y PC						



Aplicaciones:

- Equipos que requieren una alta resistencia al ingreso de agua. La cubierta transparente permite visualizar el punto de ajuste y las 2 chivatos.

- Uso de un sensor electrónico que permite la medición a larga distancia, lo cual no es posible con los tipos de bulbo y capilar.

- El reinicio manual permite su uso como alarma de alta temperatura.

Carcasa: Clase de protección IP66 según EN 60529 (resistente al agua en spray a alta presión y salpicaduras de agua de mar, totalmente a prueba de polvo). Cuerpo en PA66 negro, reforzado con fibra de vidrio. La cubierta de policarbonato transparente se puede desenroscar a mano, pero también es posible usar una llave de gancho.

Ajuste del punto de fijación: Por perilla impresa en °C. Todos los tipos tienen un sistema de límite de rotación ajustable ubicado dentro de la perilla que permite reducir el rango de ajuste del punto de fijación. Perillas impresas disponibles en °F (opcional).

Operación: Termostato electrónico con microprocesador.

Componente detector: Sensor NTC o Pt100, diámetro D = 5 mm. El cable del sensor está protegido por una tubería corrugada de acero inoxidable terminada en una punta de silicona. Un tapón de plástico proporcionado como accesorio estándar permite bloquear el conducto de metal flexible dentro de un bolsillo (consulte los bolsillos en la sección de accesorios). Longitud estándar del cable 2 m. Otras longitudes disponibles bajo pedido.

Chivatos: Un chivato visualiza la posición de salida del contacto del termostato. El otro visualiza la entrada de suministro de energía. Se requiere alimentación de fase y línea de 230 V para estos chivatos indicadores.

Rangos de ajuste del punto de fijación: -35-35°C (-30+95°F); 0-10°C (32-50°F); 4-40°C (40-105°F); 30-90°C (85-195°F); 30-110°C (85-230°F); 50-200°C (120-390°F); 50-300°C (120-570°F); 100-400°C (210-750°F); 100-500°C (210-930°F).

Botón de reinicio manual: ubicado al lado de la perilla.

Entrada y salida de cable: Dos glándulas de cable M20 que incorpora PA66 de color negro.

Conexiones eléctricas: En el interior, en bloque de conexión de terminal roscado. Es posible conectar 2 cables de 1,5 mm² en cada terminal.

Conexión a tierra: Terminal roscado interno.

Montaje: Montaje en pared, mediante 2 patas con orificios para tornillos de diámetro 4 a 5 mm, distancia de 114 mm.

Identificación: Etiqueta de identificación en el reverso.

Contacto: SPST. 16 A (2.6), 250 VAC. Abre o cierra al aumentar la temperatura.

El modelo de cierre de contacto al aumentar la temperatura se utiliza para encender una alarma. La versión de apertura de contacto al aumentar la temperatura se utiliza para apagar la calefacción.

Vida eléctrica: Más de 100.000 ciclos.

Temperatura mínima de almacenamiento: -35°C (-30°F)

Temperatura ambiente máxima: 60°C (140°F).

Para obtener más información técnica, consulte la ficha técnica del termostato 2PE2N6.



Referencias principales

Rangos de ajuste de temperatura °C (°F)	Sensor de temperatura	Referencias con SPNC, contacto abierto al aumentar la temperatura.	Referencias con SPNO, contacto cerrado al aumentar la temperatura.
-35+35°C (-30+95°F)	NTC (10KOhms @25°C)	YF93NC350352051J	YF95NC350352051J
0-10°C (32-50°F)	NTC (10KOhms @25°C)	YF93NC000102051J	YF95NC000102051J
4-40°C (40-105°F)	NTC (10KOhms @25°C)	YF93NC040402051J	YF95NC040402051J
30-90°C (85-195°F)	NTC (10KOhms @25°C)	YF93NC000902051J	YF95NC000902051J
30-110°C (85-230°F)	NTC (10KOhms @25°C)	YF93NC301102051J	YF95NC301102051J
50-200°C (120-390°F)	Pt100	YF93NC502002051J	YF95NC502002051J
50-300°C (120-570°F)	Pt100	YF93NC503002051J	YF95NC503002051J
100-400°C (210-750°F)	Pt100	YF93NCA04002051J	YF95NCA04002051J
100-500°C (210-930°F)	Pt100	YF93NCA05002051J	YF95NCA05002051J

Para convertir a °F: Reemplace el último carácter (J) por K.
El carácter 12 indica la longitud del cable del sensor (2 m).


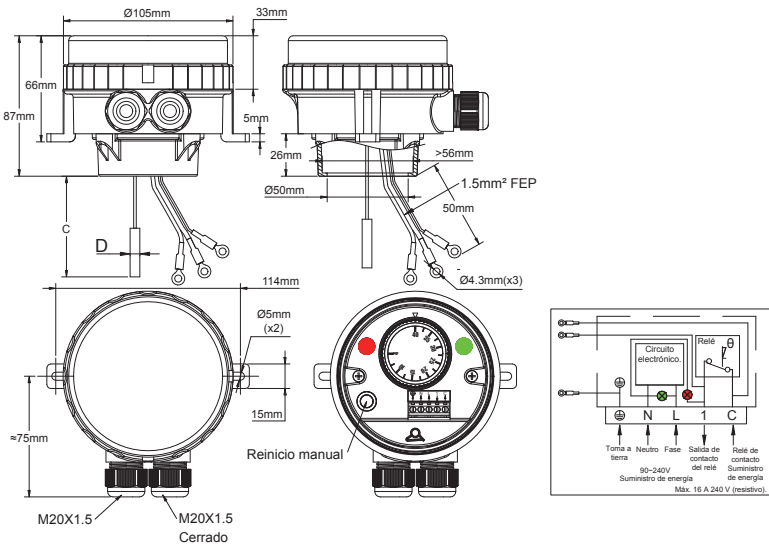
Impresiones de perilla

Impresión en °C				
-35+35°C	0-10°C	4-40°C	30-90°C	30-110°C
50-200°C	50-300°C	100-400°C	100-500°C	
Impresión en °F				
-30+95°F	32-50°F	40-105°F	85-195°F	85-230°F
120-390°F	120-570°F	210-750°F	210-930°F	



Limitadores electrónicos ajustables de reinicio manual para calentadores en inmersión.

Carcasa	Tipo	Funcionamiento	Contacto	Medición	Rangos en °C	Modelos
IP66, IK10	Reinicio manual	Electrónico	SPNC	Calentador por inmersión		YF83NC
Material						
PA66 & PC						

Aplicaciones:

- Equipos que requieren una alta resistencia al ingreso de agua. La cubierta transparente permite visualizar el punto de ajuste y los 2 pilotos indicador punto y los 2 pilotos luminosos.

Conjunto de control electrónico de temperatura completamente cableado para ensamble directo en elementos calentadores en inmersión, 1½" o M45 x 2 con doble rosca o anillo de rotación.

Aplicaciones en **seguridad de alta temperatura** en aplicaciones industriales habituales y entornos no peligrosos.

Carcasa: Clase de protección IP66 según EN 60529 (resistente al agua en spray a alta presión y salpicaduras de agua de mar, totalmente a prueba de polvo). Cuerpo en PA66 negro, reforzado con fibra de vidrio. La cubierta de policarbonato transparente se puede desenroscar a mano, pero también es posible usar una llave de gancho. En la parte inferior de la carcasa se atornilla un adaptador extraíble. Se adapta a las conexiones habituales de los calentadores en inmersión. Resistencia mecánica al impacto: IK10. Alta resistencia a los rayos UV.

Ajuste del punto de fijación: Por perilla impresa en °C. Todos los tipos tienen un sistema de límite de rotación ajustable ubicado dentro de la perilla que permite reducir el rango de ajuste del punto de fijación. Perillas impresas disponibles en °F (opcional).

Operación: Termostato electrónico de microprocesador, limitador de alta temperatura de reinicio manual.

Rangos de ajuste de punto de fijación: 4-40°C (40-105°F); 30-90°C (85-195°F); 30-110°C (85-230°F).

Diferencial: El diferencial de reinicio manual está preajustado en el valor mínimo, pero se puede aumentar con un potenciómetro ubicado debajo de la perilla de ajuste del punto de ajuste.

Componente detector: El sensor NTC de 5 x 30 mm (10KOhms @25°C) sale por la parte inferior de la carcasa para adaptarse al bolsillo del calentador en inmersión.

Chivatos: Un chivato visualiza la posición de salida del contacto del termostato. El otro visualiza la entrada de suministro de energía. Se requiere alimentación de fase y línea de 230 V para estos chivatos indicadores.

Entrada y salida de cable: Dos glándulas de cable M20, integrados de color negro PA66. Un de ellos está cerrado.

Conexiones eléctricas: En el interior, en bloque de conexión de terminal roscado.

Conexión a tierra: Terminal roscado interno y cable aislado de 1,5 mm² con FEP con terminales de orificio redondo para el calentador en inmersión.

Montaje: Por la rosca del calentador en inmersión o por 2 patas con orificios para tornillos de diámetro 4 a 5 mm, distancia de 114 mm.

Identificación: Etiqueta de identificación en el reverso.

Contacto: SPNC. 16 A (2.6), 250 VAC. Contacto abierto al aumentar la temperatura.

Vida eléctrica: Más de 100.000 ciclos.

Temperatura mínima de almacenamiento: -35°C (-30°F)

Temperatura ambiente máxima: 60°C (140°F).

Para obtener más información técnica, consulte la hoja de datos técnicos del termostato 2PE2N6.



Referencias principales

Rangos de ajuste de temperatura °C (°F)	Referencias con contacto SPNC, apertura de contacto al aumentar la temperatura	Longitud del cable del sensor NTC (C, mm)	Diferencial mínimo °C (°F)
4-40°C (40-105°F)	YF83NC04040118UJ	110	0,5~0,8°C (0,9~1,4°F)
4-40°C (40-105°F)	YF83NC04040178UJ	170	0,5~0,8°C (0,9~1,4°F)
4-40°C (40-105°F)	YF83NC04040238UJ	230	0,5~0,8°C (0,9~1,4°F)
4-40°C (40-105°F)	YF83NC04040308UJ	300	0,5~0,8°C (0,9~1,4°F)
4-40°C (40-105°F)	YF83NC04040458UJ	450	0,5~0,8°C (0,9~1,4°F)
4-40°C (40-105°F)	YF83NC04040608UJ	600	0,5~0,8°C (0,9~1,4°F)
30-90°C (85-195°F)	YF83NC30090118UJ	110	0,5~0,8°C (0,9~1,4°F)
30-90°C (85-195°F)	YF83NC30090178UJ	170	0,5~0,8°C (0,9~1,4°F)
30-90°C (85-195°F)	YF83NC30090238UJ	230	0,5~0,8°C (0,9~1,4°F)
30-90°C (85-195°F)	YF83NC30090308UJ	300	0,5~0,8°C (0,9~1,4°F)
30-90°C (85-195°F)	YF83NC30090458UJ	450	0,5~0,8°C (0,9~1,4°F)
30-90°C (85-195°F)	YF83NC30090608UJ	600	0,5~0,8°C (0,9~1,4°F)
30-110°C (85-230°F)	YF83NC30110118UJ	110	0,5~0,8°C (0,9~1,4°F)
30-110°C (85-230°F)	YF83NC30110178UJ	170	0,5~0,8°C (0,9~1,4°F)
30-110°C (85-230°F)	YF83NC30110238UJ	230	0,5~0,8°C (0,9~1,4°F)
30-110°C (85-230°F)	YF83NC30110308UJ	300	0,5~0,8°C (0,9~1,4°F)
30-110°C (85-230°F)	YF83NC30110458UJ	450	0,5~0,8°C (0,9~1,4°F)
30-110°C (85-230°F)	YF83NC30110608UJ	600	0,5~0,8°C (0,9~1,4°F)

Para convertir a °F: sustituir el último carácter (J) por K

Impresiones de perilla

Impresión en °C		
4-40°C	30-90°C	30-110°C
Impresión en °F		
40-105°F	85-195°F	85-230°F



Termostato electrónico de reinicio manual, con sensor de ensamble en varilla o tubería, para controlar la temperatura.



Debido a la mejora constante de nuestros productos, los dibujos, descripciones y características utilizadas en estas fichas técnicas son solo orientativos y pueden ser modificados sin previo aviso



Limitador electrónico de varilla con reinicio manual

Debido a la mejora constante de nuestros productos, los dibujos, descripciones y características utilizadas en estas fichas técnicas son solo orientativos y pueden ser modificados sin previo aviso

Carcasa	Tipo	Funcionamiento	Contacto	Medición	Rangos en °C	Modelos
IP65, IK10	Limitador	Electrónico	SPNO o SPNC	Varilla		Y1S2L Y1R2L
Material						
Aluminio						

<p>Y1S2L: Ajuste y reinicio externos (con chivato).</p>		<p>Y1R2L: Ajuste y reinicio internos (sin chivato).</p>	
---	--	---	--

Aplicaciones:

Estos limitadores de varilla con **sensor electrónico con punto de fijación ajustable** se pueden instalar dentro de bolsillos como límites de alta temperatura en tuberías y contenedores, y para monitorear la temperatura en conductos de aire, en aplicaciones industriales habituales y entornos no peligrosos. (No aptos para áreas peligrosas). El ajuste interno es conveniente para productos que no deben ajustarse con frecuencia.

Carcasa: Aluminio, IP65, IK10. Pintura epoxi gris RAL7032. Tornillos de cubierta de acero inoxidable. Tapa de aluminio sujeta.

Operación: Limitador electrónico manual de reinicio con microprocesador, con punto de ajuste ajustable.

Rangos de ajuste: -35-35°C (-30+95°F); 0-10°C (32-50°F); 4-40°C (40-105°F); 30-90°C (85-195°F); 30-110°C (85-230°F); 50-200°C (120-390°F); 50-300°C (120-570°F); 100-400°C (210-750°F); 100-500°C (210-930°F).

Ajuste del punto de fijación: Por perilla impresa en °C. Todos los tipos tienen un sistema de límite de rotación ajustable ubicado dentro de la perilla que permite reducir el rango de ajuste del punto de fijación. Los tipos con ajuste externo tienen una ventana transparente. Este dispositivo permite ver el chivato y la posición de la perilla. Los valores en °F están disponibles (opcional).

Reinicio: Mediante interruptor de botón al lado de la perilla.

Componente detector: Sensor NTC o Pt100 ubicado en el extremo de una varilla de acero inoxidable de 8 mm de diámetro. Un diámetro aumentado bajo la cabeza del termostato permite montar bolsillos, enfriadores o soportes (consulte los bolsillos en la sección de accesorios).

Entrada y salida de cable: Dos glándulas de cable M20, PA66 negro. Conexión eléctrica interna en terminal roscado. Se requiere alimentación de 2 fases (Línea + Neutro, 220~250 V, 50Hz~60Hz).

Conexión a tierra: Terminales roscados internos y externos.

Chivato: Permite visualizar la posición de salida del contacto del termostato. Estándar para todos los modelos con ventana transparente. No son estándar para modelos con cubierta de aluminio liso, y debe hacerse pedido especial.

Identificación: Etiqueta de identificación metálica, remachada.

Contacto: SPST. 16 A (2.6), 250 VAC. Abre o cierra al aumentar la temperatura.

La versión con cierre de contacto al aumentar la temperatura se utiliza para encender una alarma. La versión con apertura de contacto al aumentar la temperatura se utiliza para apagar la calefacción.

Vida eléctrica: Más de 100.000 ciclos.

Temperatura mínima de almacenamiento: -35°C (-30°F)

Temperatura ambiente máxima: 60°C (140°F).

Para obtener más información técnica, consulte la ficha técnica del termostato 2PE2N6 (catálogo 1).

Limitador electrónico de varilla con reinicio manual



Referencias principales (Diámetro de la varilla: 8 mm, contacto abierto al aumentar la temperatura)

Temperatura rangos de ajuste °C (°F)	Referencias con ajuste externo	Referencias con ajuste interno	Sensor de temperatura	Longitud de la varilla* (L, mm)	Diferencial °C (°F)
-35-35°C (-30+95°F)	Y1S2PN6F235035BJ	Y1R2PN6F235035BJ	NTC (10KOhms @25°C)	90	0,5~0,8°C (0,9~1,4°F)
-35-35°C (-30+95°F)	Y1S2PN6F235035CJ	Y1R2PN6F235035CJ	NTC (10KOhms @25°C)	110	0,5~0,8°C (0,9~1,4°F)
-35-35°C (-30+95°F)	Y1S2PN6F235035DJ	Y1R2PN6F235035DJ	NTC (10KOhms @25°C)	170	0,5~0,8°C (0,9~1,4°F)
-35-35°C (-30+95°F)	Y1S2PN6F235035EJ	Y1R2PN6F235035EJ	NTC (10KOhms @25°C)	230	0,5~0,8°C (0,9~1,4°F)
-35-35°C (-30+95°F)	Y1S2PN6F235035FJ	Y1R2PN6F235035FJ	NTC (10KOhms @25°C)	300	0,5~0,8°C (0,9~1,4°F)
-35-35°C (-30+95°F)	Y1S2PN6F235035GJ	Y1R2PN6F235035GJ	NTC (10KOhms @25°C)	450	0,5~0,8°C (0,9~1,4°F)
0-10°C (32-50°F)	Y1G2PN6F2000102J	Y1R2PN6F200010CJ	NTC (10KOhms @25°C)	110	0,5~0,8°C (0,9~1,4°F)
0-10°C (32-50°F)	Y1S2PN6F200010CJ	Y1R2PN6F200010EJ	NTC (10KOhms @25°C)	230	0,5~0,8°C (0,9~1,4°F)
0-10°C (32-50°F)	Y1S2PN6F200010EJ	Y1R2PN6F200010FJ	NTC (10KOhms @25°C)	300	0,5~0,8°C (0,9~1,4°F)
0-10°C (32-50°F)	Y1S2PN6F200010FJ	Y1R2PN6F200010GJ	NTC (10KOhms @25°C)	450	0,5~0,8°C (0,9~1,4°F)
4-40°C (40-105°F)	Y1S2PN6F204040BJ	Y1R2PN6F204040BJ	NTC (10KOhms @25°C)	90	0,5~0,8°C (0,9~1,4°F)
4-40°C (40-105°F)	Y1S2PN6F204040CJ	Y1R2PN6F204040CJ	NTC (10KOhms @25°C)	110	0,5~0,8°C (0,9~1,4°F)
4-40°C (40-105°F)	Y1S2PN6F204040DJ	Y1R2PN6F204040DJ	NTC (10KOhms @25°C)	170	0,5~0,8°C (0,9~1,4°F)
4-40°C (40-105°F)	Y1S2PN6F204040EJ	Y1R2PN6F204040EJ	NTC (10KOhms @25°C)	230	0,5~0,8°C (0,9~1,4°F)
4-40°C (40-105°F)	Y1S2PN6F204040FJ	Y1R2PN6F204040FJ	NTC (10KOhms @25°C)	300	0,5~0,8°C (0,9~1,4°F)
4-40°C (40-105°F)	Y1S2PN6F204040GJ	Y1R2PN6F204040GJ	NTC (10KOhms @25°C)	450	0,5~0,8°C (0,9~1,4°F)
30-90°C (85-195°F)	Y1S2PN6F230090BJ	Y1R2PN6F230090BJ	NTC (10KOhms @25°C)	90	0,5~0,8°C (0,9~1,4°F)
30-90°C (85-195°F)	Y1S2PN6F230090CJ	Y1R2PN6F230090CJ	NTC (10KOhms @25°C)	110	0,5~0,8°C (0,9~1,4°F)
30-90°C (85-195°F)	Y1S2PN6F230090DJ	Y1R2PN6F230090DJ	NTC (10KOhms @25°C)	170	0,5~0,8°C (0,9~1,4°F)
30-90°C (85-195°F)	Y1S2PN6F230090EJ	Y1R2PN6F230090EJ	NTC (10KOhms @25°C)	230	0,5~0,8°C (0,9~1,4°F)
30-90°C (85-195°F)	Y1S2PN6F230090FJ	Y1R2PN6F230090FJ	NTC (10KOhms @25°C)	300	0,5~0,8°C (0,9~1,4°F)
30-90°C (85-195°F)	Y1S2PN6F230090GJ	Y1R2PN6F230090GJ	NTC (10KOhms @25°C)	450	0,5~0,8°C (0,9~1,4°F)
30-90°C (85-195°F)	Y1S2PN6F230090HJ	Y1R2PN6F230090HJ	NTC (10KOhms @25°C)	600	0,5~0,8°C (0,9~1,4°F)
30-90°C (85-195°F)	Y1S2PN6F230090JJ	Y1R2PN6F230090JJ	NTC (10KOhms @25°C)	800	0,5~0,8°C (0,9~1,4°F)
30-110°C (85-230°F)	Y1S2PN6F230110BJ	Y1R2PN6F230110BJ	NTC (10KOhms @25°C)	90	0,5~0,8°C (0,9~1,4°F)
30-110°C (85-230°F)	Y1S2PN6F230110CJ	Y1R2PN6F230110CJ	NTC (10KOhms @25°C)	110	0,5~0,8°C (0,9~1,4°F)
30-110°C (85-230°F)	Y1S2PN6F230110DJ	Y1R2PN6F230110DJ	NTC (10KOhms @25°C)	170	0,5~0,8°C (0,9~1,4°F)
30-110°C (85-230°F)	Y1S2PN6F230110EJ	Y1R2PN6F230110EJ	NTC (10KOhms @25°C)	230	0,5~0,8°C (0,9~1,4°F)
30-110°C (85-230°F)	Y1S2PN6F230110FJ	Y1R2PN6F230110FJ	NTC (10KOhms @25°C)	300	0,5~0,8°C (0,9~1,4°F)
30-110°C (85-230°F)	Y1S2PN6F230110GJ	Y1R2PN6F230110GJ	NTC (10KOhms @25°C)	450	0,5~0,8°C (0,9~1,4°F)
30-110°C (85-230°F)	Y1S2PN6F230110HJ	Y1R2PN6F230110HJ	NTC (10KOhms @25°C)	600	0,5~0,8°C (0,9~1,4°F)
30-110°C (85-230°F)	Y1S2PN6F230110JJ	Y1R2PN6F230110JJ	NTC (10KOhms @25°C)	800	0,5~0,8°C (0,9~1,4°F)
30-110°C (85-230°F)	Y1S2PN6F230110KJ	Y1R2PN6F230110KJ	NTC (10KOhms @25°C)	1000	0,5~0,8°C (0,9~1,4°F)
50-200°C (120-390°F)	Y1S2PP6F250200EJ	Y1R2PP6F250200EJ	Pt100	230	0,5~0,8°C (0,9~1,4°F)
50-200°C (120-390°F)	Y1S2PP6F250200FJ	Y1R2PP6F250200FJ	Pt100	300	0,5~0,8°C (0,9~1,4°F)
50-200°C (120-390°F)	Y1S2PP6F250200GJ	Y1R2PP6F250200GJ	Pt100	450	0,5~0,8°C (0,9~1,4°F)
50-200°C (120-390°F)	Y1S2PP6F250200HJ	Y1R2PP6F250200HJ	Pt100	600	0,5~0,8°C (0,9~1,4°F)
50-200°C (120-390°F)	Y1S2PP6F250200JJ	Y1R2PP6F250200JJ	Pt100	800	0,5~0,8°C (0,9~1,4°F)
50-300°C (120-570°F)	Y1S2PP6F250300FJ	Y1R2PP6F250300FJ	Pt100	300	0,5~0,8°C (0,9~1,4°F)
50-300°C (120-570°F)	Y1S2PP6F250300GJ	Y1R2PP6F250300GJ	Pt100	450	0,5~0,8°C (0,9~1,4°F)
50-300°C (120-570°F)	Y1S2PP6F250300HJ	Y1R2PP6F250300HJ	Pt100	600	0,5~0,8°C (0,9~1,4°F)
100-400°C (210-750°F)	Y1S2PP6F2A0400FJ	Y1R2PP6F2A0400FJ	Pt100	300	0,5~0,8°C (0,9~1,4°F)
100-400°C (210-750°F)	Y1S2PP6F2A0400GJ	Y1R2PP6F2A0400GJ	Pt100	450	0,5~0,8°C (0,9~1,4°F)
100-400°C (210-750°F)	Y1S2PP6F2A0400HJ	Y1R2PP6F2A0400HJ	Pt100	600	0,5~0,8°C (0,9~1,4°F)
100-500°C (210-930°F)	Y1S2PP6F2A0500FJ	Y1R2PP6F2A0500FJ	Pt100	300	0,5~0,8°C (0,9~1,4°F)
100-500°C (210-930°F)	Y1S2PP6F2A0500GJ	Y1R2PP6F2A0500GJ	Pt100	450	0,5~0,8°C (0,9~1,4°F)
100-500°C (210-930°F)	Y1S2PP6F2A0500HJ	Y1R2PP6F2A0500HJ	Pt100	600	0,5~0,8°C (0,9~1,4°F)

Para convertir a °F: sustituir el último carácter (J) por K.

* Por encima de los 200°C, recomendamos utilizar un enfriador de varilla referencia 66RF07015 o 66RF0701F12 entre la varilla y la carcasa (consulte los accesorios). Precaución: Este enfriador reduce la longitud útil de la varilla en 70 mm.

Debido a la mejora constante de nuestros productos, los dibujos, descripciones y características utilizadas en estas fichas técnicas son solo orientativos y pueden ser modificados sin previo aviso



Limitador electrónico de varilla con reinicio manual

Impresiones de la perilla

Impresión en °C			
-35+35°C	4-40°C	30-90°C	30-110°C
50-200°C	50-300°C	100-400°C	100-500°C
Impresión en °F			
-30+95°F	40-105°F	85-195°F	85-230°F
120-390°F	120-570°F	210-750°F	210-930°F

Debido a la mejora constante de nuestros productos, los dibujos, descripciones y características utilizadas en estas fichas técnicas son solo orientativos y pueden ser modificados sin previo aviso

Limitador electrónico ajustable de reinicio manual, ensamble en tubería



Debido a la mejora constante de nuestros productos, los dibujos, descripciones y características utilizadas en estas fichas técnicas son solo orientativos y pueden ser modificados sin previo aviso

Carcasa	Tipo	Funcionamiento	Contacto	Medición	Rangos en °C	Modelos
IP65, IK10	Limitador	Electrónico	SPNO o SPNC	Tubería		Y112L Y102L
Material						
Aluminio						

<p>Y112L: Ajuste y reinicio externos (con chivato).</p>	<p>Y112L: Ajuste y reinicio externos (con chivato).</p>	<p>Y102L: Ajuste y reinicio internos (sin chivato).</p>	<p>Y102L: Ajuste y reinicio internos (sin chivato).</p>
---	---	---	---

Aplicaciones:

Alarma de temperatura de la superficie de tuberías o límite superior en aplicaciones industriales habituales y entornos. (No apto para áreas peligrosas).

El ajuste interno es conveniente para productos que no deben ajustarse con frecuencia.

Carcasa: Aluminio, IP65, IK10. Pintura epoxi gris RAL7032. Tornillos de cubierta de acero inoxidable. Tapa de aluminio sujeta.

Operación: Limitador electrónico manual de reinicio con microprocesador, con punto de ajuste ajustable.

Rangos de ajuste: 4-40°C (40-105°F); 30-90°C (85-195°F).

Ajuste del punto de fijación: Por perilla impresa en °C. Todos los tipos tienen un sistema de límite de rotación ajustable ubicado dentro de la perilla que permite reducir el rango de ajuste del punto de fijación. Los tipos con ajuste externo tienen una ventana transparente. Este dispositivo permite ver el chivato y la posición de la perilla. Los valores en °F están disponibles (opcional).

Reinicio: mediante interruptor de botón al lado de la perilla.

Componente detector: Sensor NTC dentro de un soporte de aluminio en contacto con la superficie de la tubería. El diseño del soporte proporciona un contacto térmico optimizado con tubos de diámetro exterior de 34 mm (1", DN25), 60 mm (2", DN50) y 90 mm (3", DN80). Para tamaños intermedios, recomendamos el uso de grasa térmica.

Entrada y salida de cable: Dos glándulas de cable M20, PA66 negro. Conexión eléctrica interna en terminal roscado. Se requiere alimentación de 2 fases (Línea + Neutro, 220~250 V, 50Hz~60Hz).

Conexión a tierra: Terminal roscado interno y externo.

Chivato: Permite visualizar la posición de salida del contacto del termostato. Estándar para todos los modelos con ventana transparente. No son estándar para modelos con cubierta de aluminio liso, y debe hacerse pedido especial.

Montaje: La carcasa del termostato se puede fijar en la tubería con abrazaderas de manguera de tornillo sin fin (DIN3017), bridas de nylon (atar envolturas según EN50146, para aplicaciones a una temperatura permanente inferior a 85°C) o banda de acero inoxidable perforada específica (consulte los accesorios al final de este catálogo).

Identificación: Etiqueta de identificación metálica, remachada.

Contacto: SPST. 16 A (2.6), 250 VAC. Abierto o cerrado al aumentar la temperatura. La versión con cierre de contacto al aumentar la temperatura se utiliza para encender una alarma. La versión con apertura de contacto al aumentar la temperatura se utiliza para apagar la calefacción.

Vida eléctrica: Más de 100,000 ciclos.

Temperatura mínima de almacenamiento: -35°C (-30°F)

Temperatura ambiente máxima: 60°C (140°F).

Para obtener más información técnica, consulte la hoja de datos técnicos del termostato 2PE2N6.



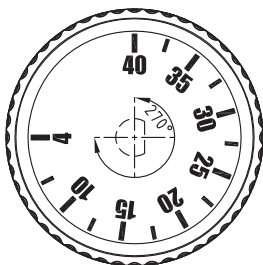
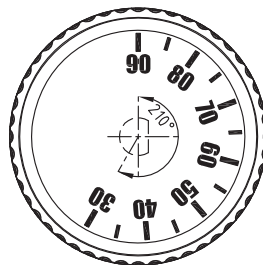
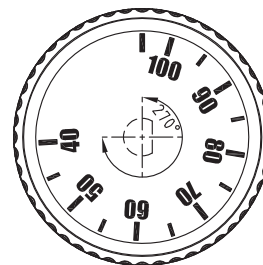
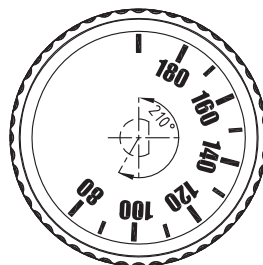
Limitador electrónico ajustable de reinicio manual, ensamble en tubería

Referencias principales

Ajuste de temperatura. Rangos de temperatura °C (°F)	Contacto abierto en aumento de temperatura		Contacto de cierre por aumento de temperatura		Temperatura máxima en el tubo °C (°F)
	Referencia con ajuste externo	Referencia con ajuste interno	Referencia con ajuste externo	Referencia con ajuste interno	
4-40°C (40-105°F)	Y112PN6F204040AJ	Y102PN6F204040AJ	Y112PN6G204040AJ	Y102PN6G204040AJ	100°C (212°F)
30-90°C (85-195°F)	Y112PN6F230090AJ	Y102PN6F230090AJ	Y112PN6G230090AJ	Y102PN6G230090AJ	100°C (212°F)

Para convertir a °F: sustituir el último carácter (J) por K.

Impresiones de perilla

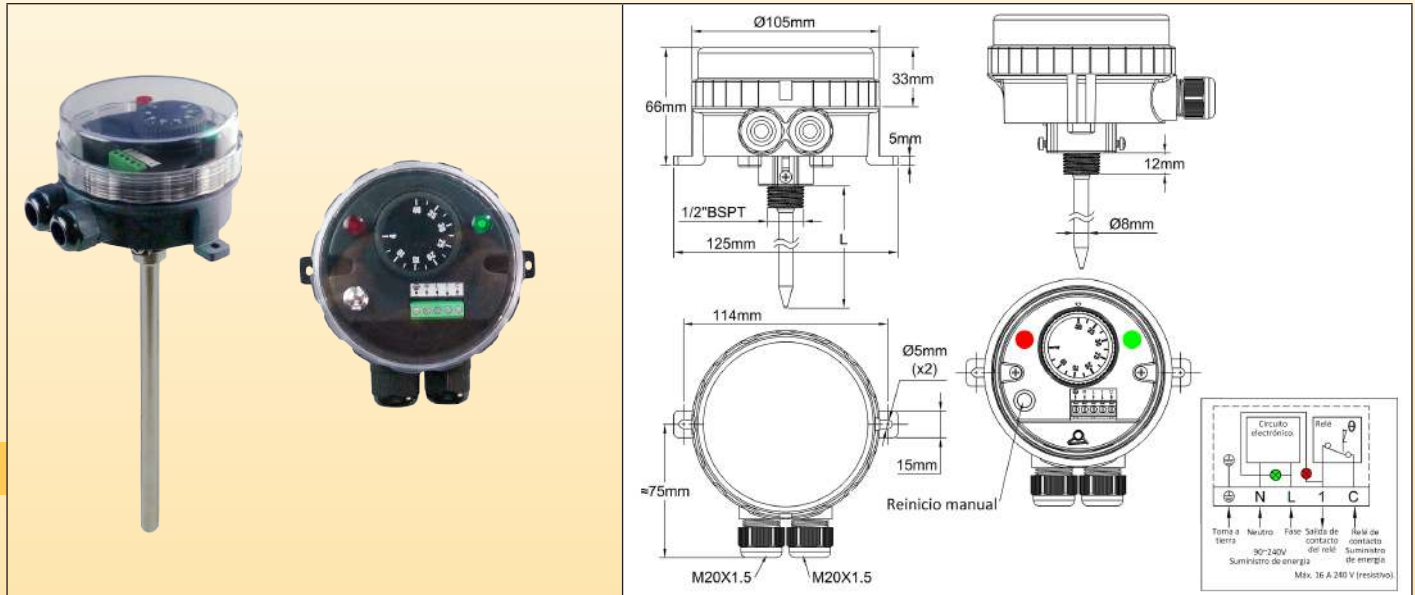
Impresión en °C		Impresión en °F	
4-40°C	30-90°C	40-105°F	85-195°F
			

Debido a la mejora constante de nuestros productos, los dibujos, descripciones y características utilizadas en estas fichas técnicas son solo orientativos y pueden ser modificados sin previo aviso

Limitadores electrónicos ajustables de reinicio manual con sensor de sonda



Carcasa	Tipo	Funcionamiento	Contacto	Medición	Rangos en °C	Modelos
IP66, IK10	Limitador	Electrónico	SPNO o SPNC	Probe		YF43NC YF45NC
Material						
PA66 y PC						



Aplicaciones:

- Equipos que requieren una alta resistencia al ingreso de agua. La cubierta transparente permite visualizar el punto de ajuste y las 2 chivatos.

Estos termostatos electrónicos de varilla se instalan dentro de bolsillos como termostatos en inmersión en tuberías y contenedores, y para monitorear la temperatura en conductos de aire.

- El reinicio manual permite su uso como alarma de alta temperatura.

Carcasa: Clase de protección IP66 según EN 60529 (resistente al agua en spray a alta presión y salpicaduras de agua de mar, totalmente a prueba de polvo). Cuerpo en PA66 negro, reforzado con fibra de vidrio. La cubierta de policarbonato transparente se puede desenroscar a mano, pero también es posible usar una llave de gancho.

Ajuste del punto de fijación: Por perilla impresa en °C. Todos los tipos tienen un sistema de límite de rotación ajustable ubicado dentro de la perilla que permite reducir el rango de ajuste del punto de fijación. Perillas impresas disponibles en °F (opcional).

Operación: Termostato electrónico con microprocesador.

Rangos de ajuste de punto de fijación: -4-40°C (40-105°F); 30-90°C (85-195°F); 30-110°C (85-230°F).

Botón de reinicio manual: ubicado al lado de la perilla.

Componente detector: Sensor NTC de 5 mm de diámetro (10KOhms @25°C), dentro de un bolsillo de latón niquelado. Rosca 1/2" RPT. Diámetro exterior del tubo 8 mm. Temperatura máxima en la sonda: 120°C (250°F). Ubicados en la parte inferior de la carcasa, se utilizan 2 tornillos para asegurar los bolsillos estándar. (Consulte la gama de bolsillos de latón compatibles en la sección de accesorios).

Chivatos: Un chivato visualiza la posición de salida del contacto del termostato. El otro visualiza la entrada de suministro de energía. Se requiere alimentación de fase y línea de 230 V para estos chivatos indicadores.

Entrada y salida de cable: Dos glándulas de cable M20 que incorpora PA66 de color negro.

Conexiones eléctricas: En el interior, en bloque de conexión de terminal roscado. Es posible conectar 2 cables de 1,5 mm² en cada terminal.

Conexión a tierra: Terminal roscado interno.

Montaje: Por el hilo del bolsillo o por 2 patas con orificios para tornillos de diámetro 4 a 5 mm, distancia de 114 mm.

Identificación: Etiqueta de identificación en el reverso.

Contacto: SPST. 16 A (2.6), 250 VAC. Abre o cierra al aumentar la temperatura.

El modelo de cierre de contacto al aumentar la temperatura se utiliza para encender una alarma. La versión de apertura de contacto al aumentar la temperatura se utiliza para apagar la calefacción.

Vida eléctrica: >100.000 ciclos.

Temperatura mínima de almacenamiento: -35°C (-30°F)

Temperatura ambiente máxima: 60°C (140°F).

Para obtener más información técnica, consulte la ficha técnica del termostato 2PE2N6.

Debido a la mejora constante de nuestros productos, los dibujos, descripciones y características utilizadas en estas fichas técnicas son solo orientativos y pueden ser modificados sin previo aviso



Referencias principales

Ajuste de temperatura. Rangos °C (°F)	Referencias con contacto SPNC, abierto al aumentar la temperatura.	Referencias con contacto SPNO, cerrado al aumentar la temperatura.	Longitud de la bolsa (L, mm)	Longitud de detección de temperatura. (mm)
4-40°C (40-105°F)	YF43NC04040118UJ	YF44NC04040118UJ	110	50
4-40°C (40-105°F)	YF43NC04040178UJ	YF44NC04040178UJ	170	50
4-40°C (40-105°F)	YF43NC04040238UJ	YF44NC04040238UJ	230	50
4-40°C (40-105°F)	YF43NC04040308UJ	YF44NC04040308UJ	300	50
4-40°C (40-105°F)	YF43NC04040458UJ	YF44NC04040458UJ	450	50
4-40°C (40-105°F)	YF43NC04040608UJ	YF44NC04040608UJ	600	50
30-90°C (85-195°F)	YF43NC30090118UJ	YF44NC30090118UJ	110	50
30-90°C (85-195°F)	YF43NC30090178UJ	YF44NC30090178UJ	170	50
30-90°C (85-195°F)	YF43NC30090238UJ	YF44NC30090238UJ	230	50
30-90°C (85-195°F)	YF43NC30090308UJ	YF44NC30090308UJ	300	50
30-90°C (85-195°F)	YF43NC30090458UJ	YF44NC30090458UJ	450	50
30-90°C (85-195°F)	YF43NC30090608UJ	YF44NC30090608UJ	600	50
30-110°C (85-230°F)	YF43NC30110118UJ	YF44NC30110118UJ	110	50
30-110°C (85-230°F)	YF43NC30110178UJ	YF44NC30110178UJ	170	50
30-110°C (85-230°F)	YF43NC30110238UJ	YF44NC30110238UJ	230	50
30-110°C (85-230°F)	YF43NC30110308UJ	YF44NC30110308UJ	300	50
30-110°C (85-230°F)	YF43NC30110458UJ	YF44NC30110458UJ	450	50
30-110°C (85-230°F)	YF43NC30110608UJ	YF44NC30110608UJ	600	50

Para convertir a °F: sustituir el último carácter (J) por K.

Impresiones de perilla

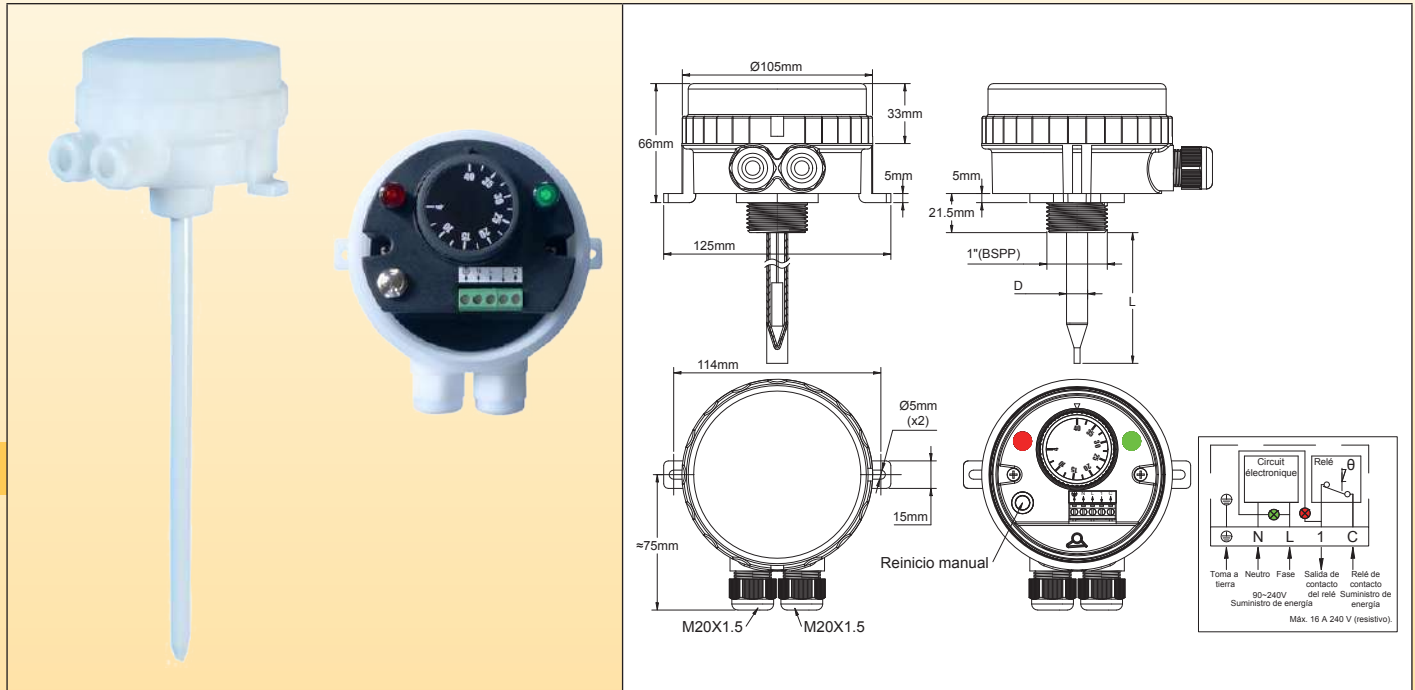
Impresión en °C		
4-40°C	30-90°C	30-110°C
Impresión en °F		
40-105°F	85-195°F	85-230°F

Debido a la mejora constante de nuestros productos, los dibujos, descripciones y características utilizadas en estas fichas técnicas son solo orientativos y pueden ser modificados sin previo aviso

Limitador electrónico ajustable de reinicio manual con varilla, con alta resistencia a la corrosión; carcasa IP66, diseñado específicamente para baños de tratamiento de superficie y líquidos corrosivos altamente básicos o ácidos, o entornos corrosivos.



Entorno	Tipo	Funcionamiento	Contacto	Medición	Rangos en °C	Modelos
IP66, IK10	Reinicio manual	Electrónico	SPNC	Varilla	+110°C +4°C	YF53



Principales aplicaciones

Limitador de temperatura ajustable de reinicio manual para tratamientos de superficie o baños de líquidos corrosivos, entornos de agua de mar y recintos ganaderos.

Carcasa: Clase de protección IP66 según EN 60529 (resistente al agua a presión de pulverización y salpicaduras marinas, totalmente estanco al polvo), diámetro de 105 mm, altura de 66 mm (excluyendo accesorios y glándulas de cable), fabricado en plástico. Incluye un termostato ajustable que se puede configurar después de desenroscar la cubierta. Para eliminar el riesgo de corrosión de la carcasa, no hay ninguna parte metálica en contacto con el entorno externo. La junta de la cubierta y los juegos de juntas de glándulas de cable del cable están hechos de EPDM. El sello de la varilla está hecho de elastómero de fluorocarbono FKM (Viton). La cubierta se puede desenroscar a mano, pero también es posible usar una llave de gancho.

Conexiones eléctricas: Entrada/salida de cable mediante dos glándulas de cable M20. Conexión eléctrica en terminales roscados

Ajuste de Temperatura: Interior, con perilla impresa en °C. (Perillas impresas disponibles en °F (opcional)). Las perillas tienen un dispositivo invisible para reducir el rango de temperatura.

Reinicio manual: Botón ubicado al lado de la perilla de ajuste de temperatura.

Componente detector: Termistor NTC y circuito electrónico de microprocesador.

Rangos de ajuste: 4-40°C (32- 104°F); 30-90°C (85-195°F); 30-110°C (90-230°F)

Dimensiones de la varilla: El diámetro exterior (D) antes del enfundado opcional es de 10 mm. Longitud (L): 450 mm, 600 mm (300 mm, 800 mm y 1.000 mm bajo pedido)

Material de la varilla y enfundado:

- SUS 316L sin enfundado
- Titanio
- SUS 316L con funda de PTFE encogido, grosor de 0.4 a 0,6 mm

Montaje:

- A través de la rosca 1" RPT (El ensamble a través de la pared es estanco al agua cuando se utiliza con la tuerca y junta de 1". Consulte los accesorios)
- Mediante un soporte de plástico giratorio, que permite el ensamble en el borde del tanque (Consulte los accesorios)
- Por las 2 patas en el lateral (2 orificios de diámetro 5 mm, distancia entre centros de 114 mm).

Contacto eléctrico:

- SPNC, contacto abierto en aumento de temperatura (C-1) 16 A (2,6) 250 VAC
- Vida eléctrica >100.000 ciclos.

Chivatos de alimentación y salida de potencia (El neutro es obligatorio).

Debido a la mejora constante de nuestros productos, los dibujos, descripciones y características utilizadas en estas fichas técnicas son solo orientativos y pueden ser modificados sin previo aviso



Debido a la mejora constante de nuestros productos, los dibujos, descripciones y características utilizadas en estas fichas técnicas son solo orientativos y pueden ser modificados sin previo aviso

Opciones de material de la tapa y la carcasa:

- Cuerpo de poliamida PA66 reforzada con fibra de vidrio en negro, y cubierta de policarbonato (PC) transparente, adecuada para la mayoría de aplicaciones en líquidos corrosivos de baja a mediana corrosividad, hasta 90°C. Permite ver constantemente la entrada y salida de alimentación y el punto de ajuste del termostato. Excelente resistencia mecánica de la carcasa (IK10). Muy buena resistencia a los rayos UV.
- Cuerpo de polipropileno (PP) naranja, con cubierta transparente de policarbonato (PC): Muy buena resistencia a bases fuertes, buena resistencia a ácidos. Para uso en líquidos de hasta 90°C. Permite ver constantemente la alimentación de entrada y salida y el punto de ajuste del termostato. Resistencia mecánica reducida (IK8).
- Cuerpo de polipropileno (PP) naranja, con cubierta de polipropileno (PP) naranja opaca: Muy buena resistencia a bases fuertes, buena resistencia a ácidos. Para uso en líquidos de hasta 90°C. Menor resistencia mecánica (IK8).
- Cuerpo blanco de PVDF con cubierta opaca blanca: Para uso en baños de líquidos a temperaturas superiores a 90°C y hasta 110°C o productos químicos fuertemente oxidantes como el electrólito de cromo o solución de ácido nítrico (HNO3). Resistencia mecánica reducida (IK8).

Opciones de protección de varilla (ver también tabla a continuación)

- Acero inoxidable 316L-Ti sin recubrimiento
- Acero inoxidable 316L, con recubrimiento químico de FEP, grosor de 0.2 a 0,4 mm
- Acero inoxidable 316L, con recubrimiento químico de PFA, grosor de 0.2 a 0,4 mm
- Acero inoxidable 316L, con recubrimiento químico de PTFE, grosor de 0.05 a 0,1 mm
- Acero inoxidable 316L, con recubrimiento químico de ETFE, grosor de 0.2 a 0,4 mm

Referencias principales con varilla de SS 316L, recubierta con PTFE termorretráctil

Rangos de temperatura °C (°F)	Longitud de varilla (L, mm)	Carcasa de PA66 negro, cubierta de PC transparente	Carcasa de PP naranja, cubierta de PC transparente	Carcasa de PP naranja, cubierta de PP opaca naranja	Carcasa de PVDF blanca, cubierta de PVDF opaca blanca	Diferencial* °C (°F)	Temperatura máxima en la sonda °C (°F)
4-40°C (32-104°F)	450	YF53NCS04040451P	YF53PCS04040451P	YF53PPS04040451P	YF53VVS04040451P	0.8±0.2°C (1.5±0.4°F)	120°C (250°F)
30-90°C (85-195°F)	450	YF53NCS30090451P	YF53PCS30090451P	YF53PPS30090451P	YF53VVS30090451P	1±0.3°C (1.8±0.5°F)	120°C (250°F)
30-110°C (90-230°F)	450	YF53NCS30110451P	YF53PCS30110451P	YF53PPS30110451P	YF53VVS30110451P	1±0.3°C (1.8±0.5°F)	120°C (250°F)
4-40°C (32-104°F)	600	YF53NCS04040601P	YF53PCS04040601P	YF53PPS04040601P	YF53VVS04040601P	0.8±0.2°C (1.5±0.4°F)	120°C (250°F)
30-90°C (85-195°F)	600	YF53NCS30090601P	YF53PCS30090601P	YF53PPS30090601P	YF53VVS30090601P	1±0.3°C (1.8±0.5°F)	120°C (250°F)
30-110°C (90-230°F)	600	YF53NCS30110601P	YF53PCS30110601P	YF53PPS30110601P	YF53VVS30110601P	1±0.3°C (1.8±0.5°F)	120°C (250°F)

* Diferenciales medidos en condiciones de laboratorio, en baños de líquidos agitados, con tasas de cambio de temperatura inferiores a 0.5°C/min.

Modificaciones de referencia frente a opciones.

Longitud de varilla.						
300mm		800mm		1000mm		
xxxxxxxxxxxx30xx		xxxxxxxxxxxx80xx		xxxxxxxxxxxxA0xx		
Recubrimiento de protección de la varilla						
316L sin recubrimiento	316L-Ti sin recubrimiento	Titanio	316L+ FEP 0.2 ~ 0.4mm*	316L+ PFA 0.2 ~ 0.4mm*	316L+ PTFE 0.05 ~ 0.1mm*	316L+ ETFE 0.2 ~ 0.4mm*
xxxxxxxxxxxxxxU	xxxxxxxxxxxxxxV	xxxxxxxxxxxxxxW	xxxxxxxxxxxxxxQ	xxxxxxxxxxxxxxR	xxxxxxxxxxxxxxS	xxxxxxxxxxxxxxT

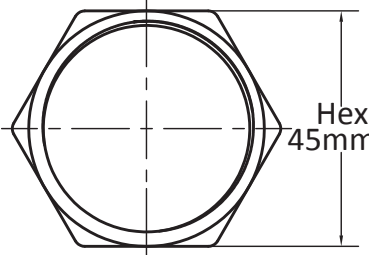
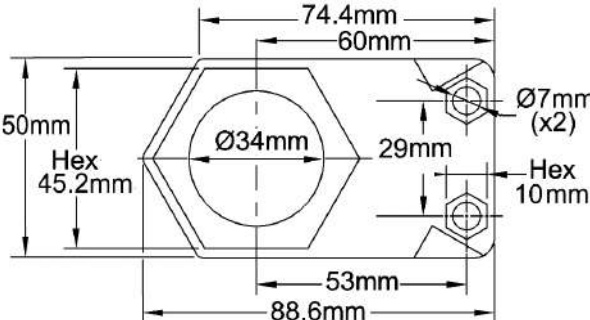

* MOQ 100 piezas.

Versiones con perillas impresas en °F: Sustituya la S por T en la referencia (7mo carácter).

Limitador electrónico ajustable de reinicio manual con varilla, con alta resistencia a la corrosión; carcasa IP66, diseñado específicamente para baños de tratamiento de superficie y líquidos corrosivos altamente básicos o ácidos, o entornos corrosivos.



Accesorios

Tuerca RPA de 1", espesor de 5 mm	Soporte para ensamble lateral en el tanque, espesor de 10 mm (Ensamblado con una tuerca de 1")	Junta de 1" para ensamble estanco a través de la pared con tuerca de 1"
		
Referencia en PA66: 66YFHN1N	Referencia en PA66: 66YFHN1N	Referencia en FKM (Viton): 66YGA1F
Referencia en PP: 66YFHN1P	Referencia en PP: 66YFMB1P	
Referencia en PVDF: 66YFHN1V	Referencia en PVDF: 66YFMB1V	

Debido a la mejora constante de nuestros productos, los dibujos, descripciones y características utilizadas en estas fichas técnicas son solo orientativos y pueden ser modificados sin previo aviso



Debido a la mejora constante de nuestros productos, los dibujos, descripciones y características utilizadas en estas fichas técnicas son solo orientativos y pueden ser modificados sin previo aviso

Accesorios



Debido a la mejora constante de nuestros productos, los dibujos, descripciones y características utilizadas en estas fichas técnicas son solo orientativos y pueden ser modificados sin previo aviso


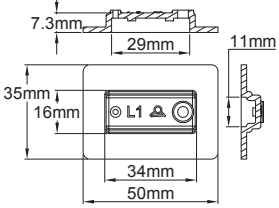


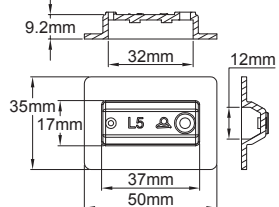


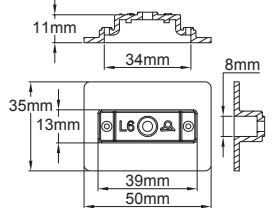


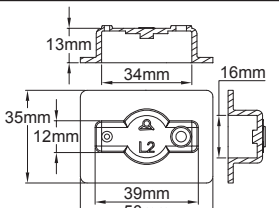


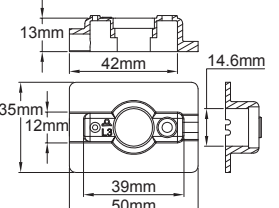


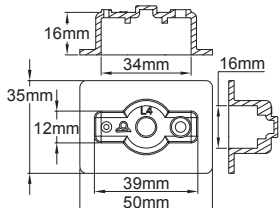


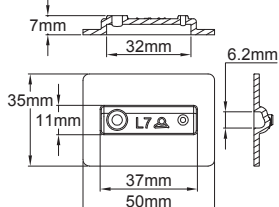

Botas de silicona para ensamble de limitadores de configuración fija o termostatos en calentadores de silicona flexibles. Ensamble mediante pegado o vulcanización.



Debido a la mejora constante de nuestros productos, los dibujos, descripciones y características utilizadas en estas fichas técnicas son solo orientativos y pueden ser modificados sin previo aviso

Tipo **9BFL**


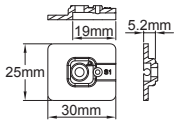

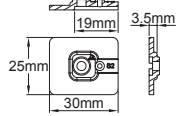

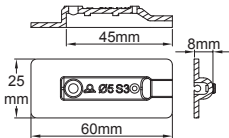

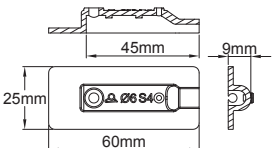

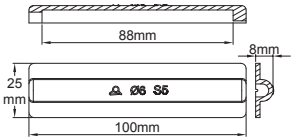

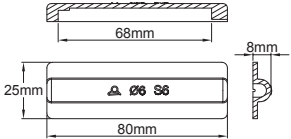

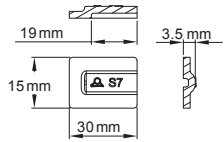
Estas botas incluyen un orificio de desgasificación y un orificio de «embudo» para llenar la resina de silicona, que se cortan después del curado.

Tipo	Dimensiones	Dispositivos compatibles	Características	Número de parte
		 UJW	Ancho de banda mínimo: 35 mm Conexión: interna Relleno de resina de silicona: sí	9BFL1
		 4A	Ancho de banda mínimo: 35 mm Conexión: interna Relleno de resina de silicona: sí	9BFL5
		 4T	Ancho de banda mínimo: 35 mm Conexión: interna Relleno de resina de silicona: no	9BFL6
		 4903	Ancho de banda mínimo: 35 mm Conexión: interna Relleno de resina de silicona: sí	9BFL2
		 4903	Ancho de banda mínimo: 35 mm Conexión: externo mediante 2 cables Relleno de resina de silicona: sí	9BFL3
		 4505	Ancho de banda mínimo: 35 mm Conexión: interna Relleno de resina de silicona: parcial	9BFL4
		 5MA3	Ancho de banda mínimo: 35 mm Conexión: interna Relleno de resina de silicona: sí	9BFL7



Tipo
9BFS

Algunas de estas botas incluyen un orificio de desgasificación y un orificio de «embudo» para llenar la resina de silicona, que se cortan después del curado.

Tipo	Tamaño	Dispositivos compatibles	Características	Número de parte
		RTD plano	Ancho de banda mínimo: 25 mm Conexión: cable de sensor externo Relleno de resina de silicona: sí	9BFS1
		Termopar de soldadura desnuda o termistor de perla de vidrio	Ancho de banda mínimo: 25 mm Conexión: cable de sensor externo Relleno de resina de silicona: sí	9BFS2
		Diámetro del sensor de temperatura 5 mm, longitud máxima de 30 mm	Ancho de banda mínimo: 25 mm Conexión: cable de sensor externo Relleno de resina de silicona: sí	9BFS3
		Diámetro del sensor de temperatura 6 mm, longitud máxima de 30 mm	Ancho de banda mínimo: 25 mm Conexión: cable de sensor externo Relleno de resina de silicona: sí	9BFS4
		Diámetro del sensor de temperatura 6 mm o bulbo de termostato con diámetro de 6 mm, longitud máxima de 88 mm	Ancho de banda mínimo: 25 mm Conexión: cable de sensor externo o capilar Relleno de resina de silicona: posible	9BFS5
		Diámetro del sensor de temperatura 6 mm o bulbo de termostato con diámetro de 6 mm, longitud máxima de 68 mm	Ancho de banda mínimo: 25 mm Conexión: cable de sensor externo o capilar Relleno de resina de silicona: posible	9BFS6
		Termopar de soldadura desnuda o termistor de perla de vidrio	Ancho de banda mínimo: 15 mm Conexión: cable de sensor externo o capilar Relleno de resina de silicona: posible	9BFS7

Debido a la mejora constante de nuestros productos, los dibujos, descripciones y características utilizadas en estas fichas técnicas son solo orientativos y pueden ser modificados sin previo aviso

Carcasas de silicona para ensamble de **termostatos ajustables** en la superficie de calentadores de silicona flexibles. Ensamble mediante pegado o vulcanización.



Debido a la mejora constante de nuestros productos, los dibujos, descripciones y características utilizadas en estas fichas técnicas son solo orientativos y pueden ser modificados sin previo aviso

Tipo **9BFF**

Estas carcasas incluyen un dispositivo de bloqueo extraíble de acero inoxidable para el cable de alimentación y una terminal de puesta a tierra interna y externa. Algunos modelos también incluyen una almohadilla de espuma de silicona aislante gruesa para aislar térmicamente el cuerpo del termostato de la temperatura del calentador. Los modelos para termostatos de bulbo y capilar tienen una salida lateral para el capilar. La flexibilidad de la silicona permite usar cables con un diámetro ligeramente mayor (hasta un 15%) que el de la abertura de paso.

Tipo	Tamaño	Dispositivos compatibles	Características	Número de parte
		 IB	Ancho de banda mínimo: 100 mm Conexión: cable externo Relleno de resina de silicona: no	9BFF4
		 8G	Ancho de banda mínimo: 100 mm Conexión: cable externo y bulbo y capilar externos Relleno de resina de silicona: no	9BFF10
		 8C	Ancho de banda mínimo: 100 mm Conexión: cable externo y bulbo y capilar externos Relleno de resina de silicona: no	9BFF14

Tabla indicativa de diámetros de cables y alambres

	AWG22 A=Ø1.4±0.1 AWG20 A=Ø1.6±0.1 AWG18 A=Ø1.9±0.1 AWG16 A=Ø2.2±0.1 AWG15 A=Ø2.3±0.1		0.5 mm ² A=Ø1.5±0.1 0.75 mm ² A=Ø1.8±0.1 1 mm ² A=Ø1.9±0.1 1.5 mm ² A=Ø2.2±0.1		3.3mm 5.5mm 2 X 0.75 mm ²
	2 X 0.75 mm ² A=Ø6.5±0.1 2 X 1 mm ² A=Ø6.8±0.1		3 X 1 mm ² A=Ø7.2±0.1 3 X 1.5 mm ² A=Ø8.4±0.1		3 X 1.5 mm ² A=Ø9.1±0.2 3 X 1 mm ² A=Ø7.4±0.2 3 X AWG18 A=Ø7.8±0.2 3 X AWG16 A=Ø8.4±0.2
					5 X 1.5 mm ² A=Ø11.1±0.2 5 X 1 mm ² A=Ø9.0±0.2 5 X AWG18 A=Ø9.3±0.2 5 X AWG16 A=Ø10.1±0.2

1: Alambres redondos con aislamiento de FEP, 300 V, dimensiones USA;
2: Alambres redondos con aislamiento de FEP, 300 V, dimensiones europeas;
3: Cable plano con aislamiento de PVC, 300 V, dimensiones europeas;
4: Cables redondos de 2 conductores con aislamiento de PVC, 300 V, dimensiones europeas;
5: Cables redondos de 3 conductores con aislamiento de PVC, 300 V, dimensiones europeas;
6: Cables redondos de 3 conductores con aislamiento de goma 300 V, dimensiones europeas y USA.
7: Cables redondos de 5 conductores con aislamiento de goma 300 V, dimensiones europeas y USA.

Botas de silicona para salidas de cables en la superficie de calentadores de silicona flexibles. Ensamble mediante pegado o vulcanización.



Tipo

9BFH

Estas carcasas incluyen un dispositivo de bloqueo extraíble de acero inoxidable para el cable de alimentación y una terminal de puesta a tierra interna y externa. La flexibilidad de la silicona permite usar cables con un diámetro ligeramente mayor (hasta un 15%) que el de la abertura de paso.


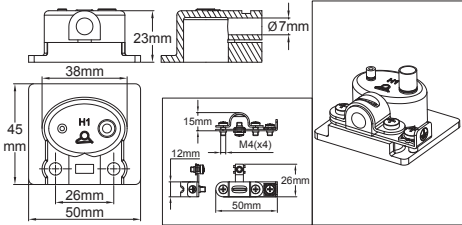

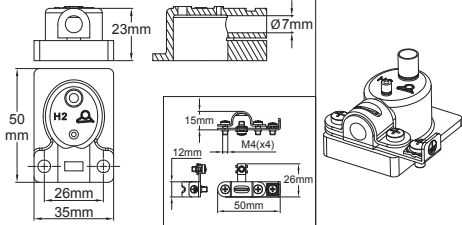
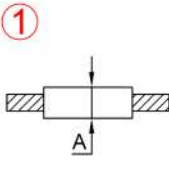
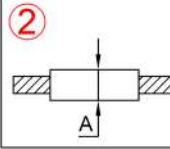
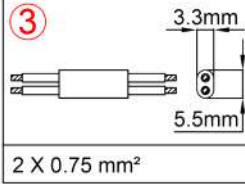
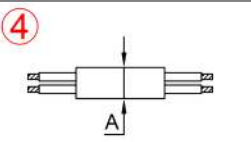
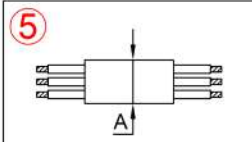
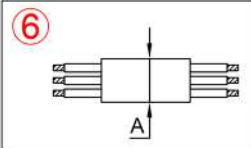
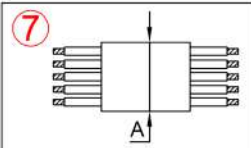
Tipo	Tamaño	Dispositivos compatibles	Características	Número de parte
		Calentadores de banda con ancho mínimo de 50 mm	Ancho de banda mínimo: 50 mm Conexión: cable externo Relleno de resina de silicona: sí	9BFH1
		Calentadores de banda con ancho mínimo de 35 mm	Ancho de banda mínimo: 35 mm Conexión: cable externo Relleno de resina de silicona: no	9BFH2

Tabla indicativa de diámetros de cables y alambres

	AWG22	A=Ø1.4±0.1		0.5 mm ²	A=Ø1.5±0.1	
	AWG20	A=Ø1.6±0.1		0.75 mm ²	A=Ø1.8±0.1	
	AWG18	A=Ø1.9±0.1		1 mm ²	A=Ø1.9±0.1	
	AWG16	A=Ø2.2±0.1		1.5 mm ²	A=Ø2.2±0.1	
	AWG15	A=Ø2.3±0.1		2 X 0.75 mm ²		
	2 X 0.75 mm ²	A=Ø6.5±0.1		3 X 1.5 mm ²	A=Ø9.1±0.2	
	2 X 1 mm ²	A=Ø6.8±0.1		3 X 1 mm ²	A=Ø7.2±0.1	
				3 X 1.5 mm ²	A=Ø8.4±0.1	
				3 X 1.5 mm ²	A=Ø7.4±0.2	
				3 X 1 mm ²	A=Ø7.8±0.2	
				3 X AWG18	A=Ø7.8±0.2	
				3 X AWG16	A=Ø8.4±0.2	
				5 X 1.5 mm ²	A=Ø11.1±0.2	
				5 X 1 mm ²	A=Ø9.0±0.2	
				5 X AWG18	A=Ø9.3±0.2	
				5 X AWG16	A=Ø10.1±0.2	

1: Alambres redondos con aislamiento de FEP, 300 V, dimensiones USA;
 2: Alambres redondos con aislamiento de FEP, 300 V, dimensiones europeas;
 3: Cable plano con aislamiento de PVC, 300 V, dimensiones europeas;
 4: Cables redondos de 2 conductores con aislamiento de PVC, 300 V, dimensiones europeas;
 5: Cables redondos de 3 conductores con aislamiento de PVC, 300 V, dimensiones europeas;
 6: Cables redondos de 3 conductores con aislamiento de goma 300 V, dimensiones europeas y USA.
 7: Cables redondos de 5 conductores con aislamiento de goma 300 V, dimensiones europeas y USA.

Debido a la mejora constante de nuestros productos, los dibujos, descripciones y características utilizadas en estas fichas técnicas son solo orientativos y pueden ser modificados sin previo aviso

Botas de silicona para salidas de cables con limitadores de temperatura en la superficie de calentadores de silicona flexibles. Ensamble mediante pegado o vulcanización.



Debido a la mejora constante de nuestros productos, los dibujos, descripciones y características utilizadas en estas fichas técnicas son solo orientativos y pueden ser modificados sin previo aviso

Tipo

9BFP

Estas carcasas incluyen un dispositivo de bloqueo extraíble de acero inoxidable para el cable de alimentación y una terminal de puesta a tierra interna y externa. La flexibilidad de la silicona permite usar cables con un diámetro ligeramente mayor (hasta un 15%) que el de la abertura de paso. También incluyen un orificio de desgasificación y un orificio de «embudo» para llenar la resina de silicona, que se cortan después del curado.


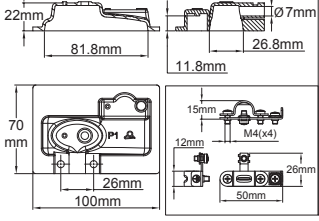


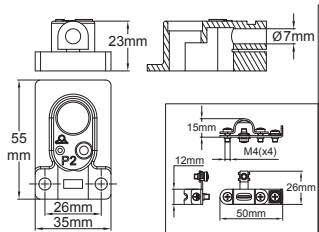

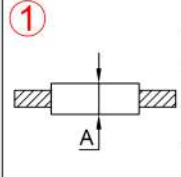
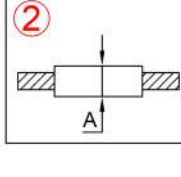
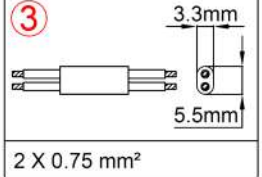
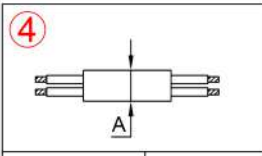
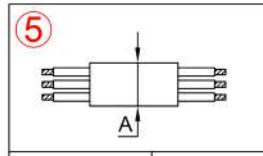
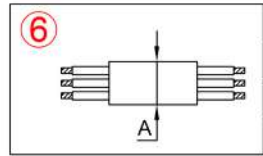
Tipo	Tamaño	Dispositivos compatibles	Características	Número de parte
		 4903	Ancho de banda mínimo: 100 mm Conexión: cable externo Relleno de resina de silicona: sí	9BFP1
		 4903	Ancho de banda mínimo: 35 mm Conexión: cable externo Relleno de resina de silicona: sí	9BFP2

Tabla indicativa de diámetros de cables y alambres

 1	AWG22	A=Ø1.4±0.1	 2	0.5 mm ²	A=Ø1.5±0.1	 3
	AWG20	A=Ø1.6±0.1		0.75 mm ²	A=Ø1.8±0.1	
	AWG18	A=Ø1.9±0.1		1 mm ²	A=Ø1.9±0.1	
	AWG16	A=Ø2.2±0.1		1.5 mm ²	A=Ø2.2±0.1	
	AWG15	A=Ø2.3±0.1		2 X 0.75 mm ²		
 4	2 X 0.75 mm ²	A=Ø6.5±0.1	 5	3 X 1 mm ²	A=Ø7.2±0.1	 6
	2 X 1 mm ²	A=Ø6.8±0.1		3 X 1.5 mm ²	A=Ø8.4±0.1	
 7	5 X 1.5 mm ²	A=Ø11.1±0.2	3 X 1.5 mm ²	A=Ø9.1±0.2		
	5 X 1 mm ²	A=Ø9.0±0.2	3 X 1 mm ²	A=Ø7.4±0.2		
	5 X AWG18	A=Ø9.3±0.2	3 X AWG18	A=Ø7.8±0.2		
	5 X AWG16	A=Ø10.1±0.2	3 X AWG16	A=Ø8.4±0.2		

- 1: Alambres redondos con aislamiento de FEP, 300 V, dimensiones USA;
- 2: Alambres redondos con aislamiento de FEP, 300 V, dimensiones europeas;
- 3: Cable plano con aislamiento de PVC, 300 V, dimensiones europeas;
- 4: Cables redondos de 2 conductores con aislamiento de PVC, 300 V, dimensiones europeas;
- 5: Cables redondos de 3 conductores con aislamiento de PVC, 300 V, dimensiones europeas;
- 6: Cables redondos de 3 conductores con aislamiento de goma 300 V, dimensiones europeas y USA.
- 7: Cables redondos de 5 conductores con aislamiento de goma 300 V, dimensiones europeas y USA.

Tipo

9BFM

Estas carcasas incluyen un dispositivo de bloqueo extraíble de acero inoxidable para el cable de alimentación y una terminal de puesta a tierra interna y externa. La flexibilidad de la silicona permite usar cables con un diámetro ligeramente mayor (hasta un 15%) que el de la abertura de paso. También incluyen un orificio de desgasificación y un «embudo» para llenar la resina de silicona, que se cortan después del curado.

Tipo	Dimensiones	Dispositivos compatibles	Características	Número de parte
		Diámetro de 5 mm sensores de temperatura con una longitud máxima de sonda de 30 mm	Ancho de banda mínimo: 100 mm Conexión: Cable externo de 5 conductores Relleno de resina de silicona: sí	9BFM1
		Diámetro de 6 mm sensores de temperatura con una longitud máxima de sonda de 30 mm	Ancho de banda mínimo: 100 mm Conexión: Cable externo de 5 conductores Relleno de resina de silicona: sí	9BFM2
		Termopares de soldadura desnuda, NTC de perla de vidrio, Pt100 de chip plano	Ancho de banda mínimo: 100 mm Conexión: Cable externo de 5 conductores Relleno de resina de silicona: sí	9BFM3

Tabla indicativa de diámetros de cables y alambres

	AWG22	A=Ø1.4±0.1		0.5 mm ²	A=Ø1.5±0.1	
	AWG20	A=Ø1.6±0.1		0.75 mm ²	A=Ø1.8±0.1	
	AWG18	A=Ø1.9±0.1		1 mm ²	A=Ø1.9±0.1	
	AWG16	A=Ø2.2±0.1		1.5 mm ²	A=Ø2.2±0.1	
	AWG15	A=Ø2.3±0.1		2 X 0.75 mm ²		
	2 X 0.75 mm ²	A=Ø6.5±0.1		3 X 1 mm ²	A=Ø7.2±0.1	
	2 X 1 mm ²	A=Ø6.8±0.1		3 X 1.5 mm ²	A=Ø8.4±0.1	
	3 X 1.5 mm ²	A=Ø9.1±0.2		3 X 1 mm ²	A=Ø7.4±0.2	
	3 X 1 mm ²	A=Ø7.4±0.2		3 X AWG18	A=Ø7.8±0.2	
	3 X AWG18	A=Ø7.8±0.2		3 X AWG16	A=Ø8.4±0.2	
	3 X AWG16	A=Ø8.4±0.2		5 X 1.5 mm ²	A=Ø11.1±0.2	
	5 X 1.5 mm ²	A=Ø11.1±0.2	5 X 1 mm ²	A=Ø9.0±0.2		
	5 X 1 mm ²	A=Ø9.0±0.2	5 X AWG18	A=Ø9.3±0.2		
	5 X AWG18	A=Ø9.3±0.2	5 X AWG16	A=Ø10.1±0.2		
	5 X AWG16	A=Ø10.1±0.2				

1: Alambres redondos con aislamiento de FEP, 300 V, dimensiones USA;
 2: Alambres redondos con aislamiento de FEP, 300 V, dimensiones europeas;
 3: Cable plano con aislamiento de PVC, 300 V, dimensiones europeas;
 4: Cables redondos de 2 conductores con aislamiento de PVC, 300 V, dimensiones europeas;
 5: Cables redondos de 3 conductores con aislamiento de PVC, 300 V, dimensiones europeas;
 6: Cables redondos de 3 conductores con aislamiento de goma 300 V, dimensiones europeas y USA.
 7: Cables redondos de 5 conductores con aislamiento de goma 300 V, dimensiones europeas y USA.



Debido a la mejora constante de nuestros productos, los dibujos, descripciones y características utilizadas en estas fichas técnicas son solo orientativos y pueden ser modificados sin previo aviso

Tipo

9BFV

Estas carcasas incluyen un dispositivo de bloqueo extraíble de acero inoxidable para el cable de alimentación y una terminal de puesta a tierra interna y externa. La flexibilidad de la silicona permite usar cables con un diámetro ligeramente mayor (hasta un 15%) que el de la abertura de paso. También incluyen un orificio de desgasificación y un «embudo» para llenar la resina de silicona, que se cortan después del curado.


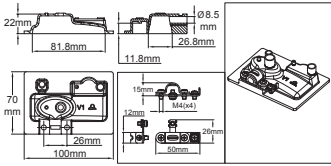

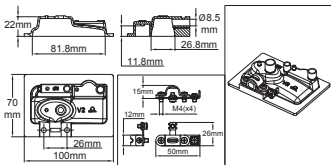

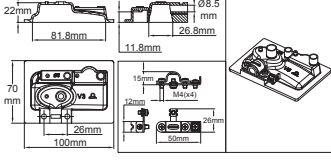
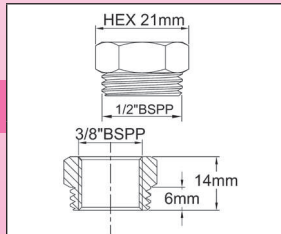
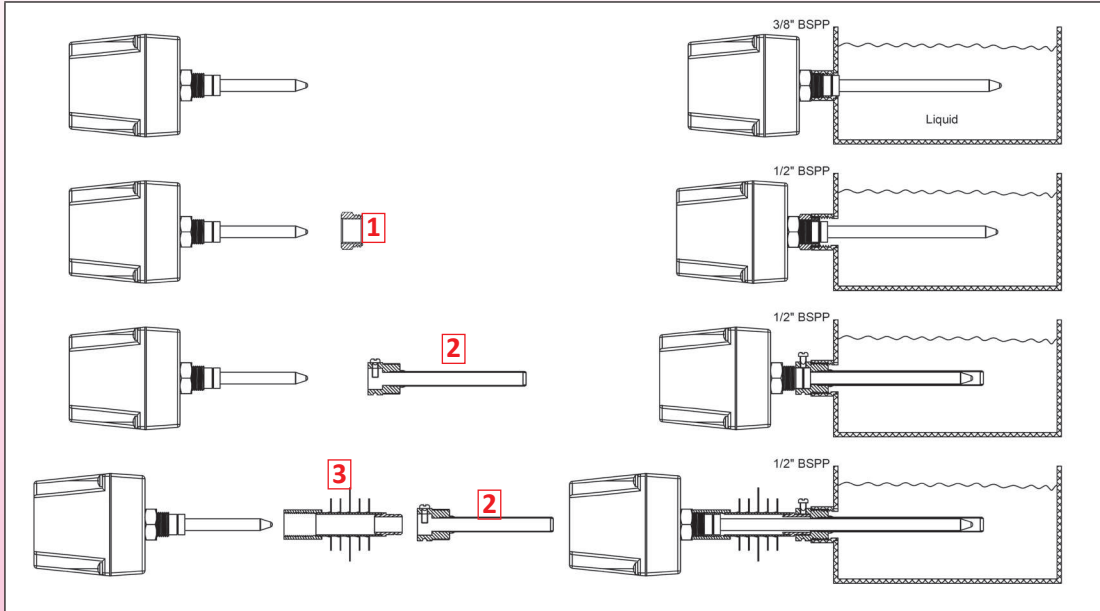
Tipo	Dimensiones	Dispositivos compatibles	Características	Número de parte
		Termopares de soldadura desnuda, NTC de perla de vidrio, Pt100 de chip plano. Termostato de disco tipo 4903	Ancho de banda mínimo: 100 mm Conexión: Cable externo de 5 conductores Relleno de resina de silicona: sí	9BFV1
		Diámetro de 5 mm sensores de temperatura con una longitud máxima de sonda de 30 mm	Ancho de banda mínimo: 100 mm Conexión: Cable externo de 5 conductores Relleno de resina de silicona: sí	9BFV2
		Diámetro de 6 mm sensores de temperatura con una longitud máxima de sonda de 30 mm	Ancho de banda mínimo: 100 mm Conexión: Cable externo de 5 conductores Relleno de resina de silicona: sí	9BFV3

Tabla indicativa de diámetros de cables y alambres

①	<table border="1"> <tr><td>AWG22</td><td>A=Ø1.4±0.1</td></tr> <tr><td>AWG20</td><td>A=Ø1.6±0.1</td></tr> <tr><td>AWG18</td><td>A=Ø1.9±0.1</td></tr> <tr><td>AWG16</td><td>A=Ø2.2±0.1</td></tr> <tr><td>AWG15</td><td>A=Ø2.3±0.1</td></tr> </table>	AWG22	A=Ø1.4±0.1	AWG20	A=Ø1.6±0.1	AWG18	A=Ø1.9±0.1	AWG16	A=Ø2.2±0.1	AWG15	A=Ø2.3±0.1	②	<table border="1"> <tr><td>0.5 mm²</td><td>A=Ø1.5±0.1</td></tr> <tr><td>0.75 mm²</td><td>A=Ø1.8±0.1</td></tr> <tr><td>1 mm²</td><td>A=Ø1.9±0.1</td></tr> <tr><td>1.5 mm²</td><td>A=Ø2.2±0.1</td></tr> </table>	0.5 mm²	A=Ø1.5±0.1	0.75 mm²	A=Ø1.8±0.1	1 mm²	A=Ø1.9±0.1	1.5 mm²	A=Ø2.2±0.1	③	<table border="1"> <tr><td>3.3mm</td></tr> <tr><td>5.5mm</td></tr> <tr><td>2 X 0.75 mm²</td></tr> </table>	3.3mm	5.5mm	2 X 0.75 mm²
AWG22	A=Ø1.4±0.1																									
AWG20	A=Ø1.6±0.1																									
AWG18	A=Ø1.9±0.1																									
AWG16	A=Ø2.2±0.1																									
AWG15	A=Ø2.3±0.1																									
0.5 mm²	A=Ø1.5±0.1																									
0.75 mm²	A=Ø1.8±0.1																									
1 mm²	A=Ø1.9±0.1																									
1.5 mm²	A=Ø2.2±0.1																									
3.3mm																										
5.5mm																										
2 X 0.75 mm²																										
④	<table border="1"> <tr><td>2 X 0.75 mm²</td><td>A=Ø6.5±0.1</td></tr> <tr><td>2 X 1 mm²</td><td>A=Ø6.8±0.1</td></tr> </table>	2 X 0.75 mm²	A=Ø6.5±0.1	2 X 1 mm²	A=Ø6.8±0.1	⑤	<table border="1"> <tr><td>3 X 1 mm²</td><td>A=Ø7.2±0.1</td></tr> <tr><td>3 X 1.5 mm²</td><td>A=Ø8.4±0.1</td></tr> </table>	3 X 1 mm²	A=Ø7.2±0.1	3 X 1.5 mm²	A=Ø8.4±0.1	⑥	<table border="1"> <tr><td>3 X 1.5 mm²</td><td>A=Ø9.1±0.2</td></tr> <tr><td>3 X 1 mm²</td><td>A=Ø7.4±0.2</td></tr> <tr><td>3 X AWG18</td><td>A=Ø7.8±0.2</td></tr> <tr><td>3 X AWG16</td><td>A=Ø8.4±0.2</td></tr> </table>	3 X 1.5 mm²	A=Ø9.1±0.2	3 X 1 mm²	A=Ø7.4±0.2	3 X AWG18	A=Ø7.8±0.2	3 X AWG16	A=Ø8.4±0.2					
2 X 0.75 mm²	A=Ø6.5±0.1																									
2 X 1 mm²	A=Ø6.8±0.1																									
3 X 1 mm²	A=Ø7.2±0.1																									
3 X 1.5 mm²	A=Ø8.4±0.1																									
3 X 1.5 mm²	A=Ø9.1±0.2																									
3 X 1 mm²	A=Ø7.4±0.2																									
3 X AWG18	A=Ø7.8±0.2																									
3 X AWG16	A=Ø8.4±0.2																									
⑦	<table border="1"> <tr><td>5 X 1.5 mm²</td><td>A=Ø11.1±0.2</td></tr> <tr><td>5 X 1 mm²</td><td>A=Ø9.0±0.2</td></tr> <tr><td>5 X AWG18</td><td>A=Ø9.3±0.2</td></tr> <tr><td>5 X AWG16</td><td>A=Ø10.1±0.2</td></tr> </table>	5 X 1.5 mm²	A=Ø11.1±0.2	5 X 1 mm²	A=Ø9.0±0.2	5 X AWG18	A=Ø9.3±0.2	5 X AWG16	A=Ø10.1±0.2																	
5 X 1.5 mm²	A=Ø11.1±0.2																									
5 X 1 mm²	A=Ø9.0±0.2																									
5 X AWG18	A=Ø9.3±0.2																									
5 X AWG16	A=Ø10.1±0.2																									

1: Alambres redondos con aislamiento de FEP, 300 V, dimensiones USA;
 2: Alambres redondos con aislamiento de FEP, 300 V, dimensiones europeas;
 3: Cable plano con aislamiento de PVC, 300 V, dimensiones europeas;
 4: Cables redondos de 2 conductores con aislamiento de PVC, 300 V, dimensiones europeas;
 5: Cables redondos de 3 conductores con aislamiento de PVC, 300 V, dimensiones europeas;
 6: Cables redondos de 3 conductores con aislamiento de goma 300 V, dimensiones europeas y USA.
 7: Cables redondos de 5 conductores con aislamiento de goma 300 V, dimensiones europeas y USA.

Detección de temperatura líquida con termostatos de varilla

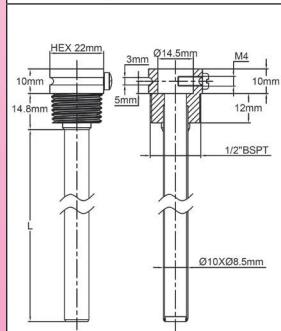


1



$\frac{3}{8}$ " x $\frac{1}{2}$ ", ensamble de acero inoxidable 304 (se adapta al hilo de $\frac{3}{8}$ " ubicado debajo de la carcasa)

Referencia 66R11238

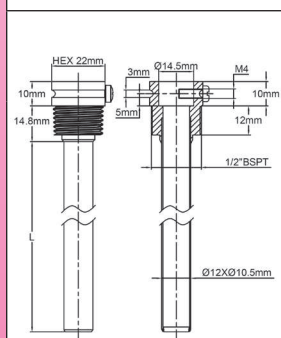


2



Bolsillo de latón niquelado G $\frac{1}{2}$ " (RPT) diámetro 8,5 x 10 mm, para varillas de diámetro 8 mm

L	Referencias
90mm	66DK12S090710
100mm	66DK12S100710
190mm	66DK12S190710
230mm	66DK12S230710
290mm	66DK12S290710
440mm	66DK12S440710

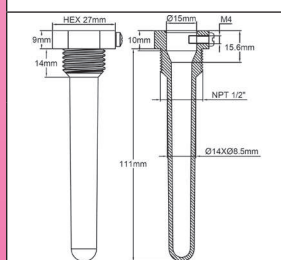


2



Bolsillo de latón niquelado G $\frac{1}{2}$ " (RPT) diámetro 10,5 x 12 mm, para varillas de diámetro 10 mm

L	Referencias
90mm	66DK12S900712
110mm	66DK12S100712
200mm	66DK12S190712
230mm	66DK12S230712
300mm	66DK12S290712
440mm	66DK12S440712

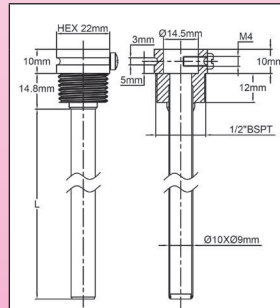


2



Bolsillo de plástico $\frac{1}{2}$ " NPT diámetro 8,5 x 14 mm para varillas y bulbos de diámetro 8 mm (Piscinas y aplicaciones con agua corrosiva)

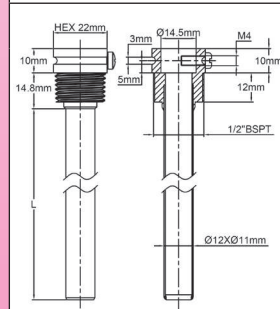
Referencia 66DR12S10021C000



2

Bolsillo de acero inoxidable Aisi 304 G $\frac{1}{2}$ " (RPT) diámetro 9 x 10 mm, para varillas de diámetro 8 mm

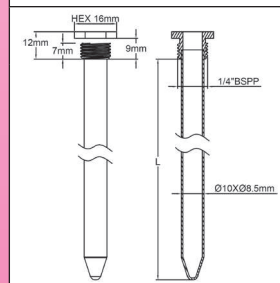
L	Referencias
90mm	66DI12S090S10
100mm	66DI12S100S10
190mm	66DI12S190S10
230mm	66DI12S230S10
290mm	66DI12S290S10
440mm	66DI12S440S10



2

Bolsillo de acero inoxidable Aisi 304 G $\frac{1}{2}$ " (RPT) diámetro 11 x 12 mm, para varillas de diámetro 10 mm

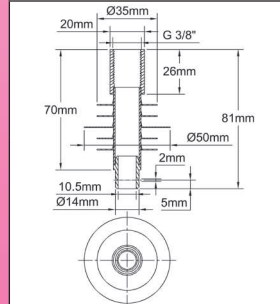
L	Referencias
90mm	66DI12S090S12
100mm	66DI12S100S12
190mm	66DI12S190S12
230mm	66DI12S230S12
290mm	66DI12S290S12
440mm	66DI12S440S12



2

Bolsillo de latón niquelado G $\frac{1}{4}$ " (RPA) diámetro 8,5 x 10 mm, para varillas de diámetro 8 mm

L	Referencias
100mm	66DL14P10010075N
190mm	66DL14P19010075N
290mm	66DL14P29010075N
440mm	66DL14P44010075N



3

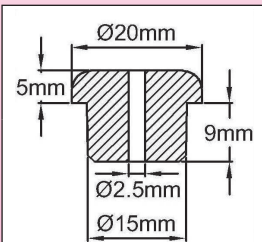
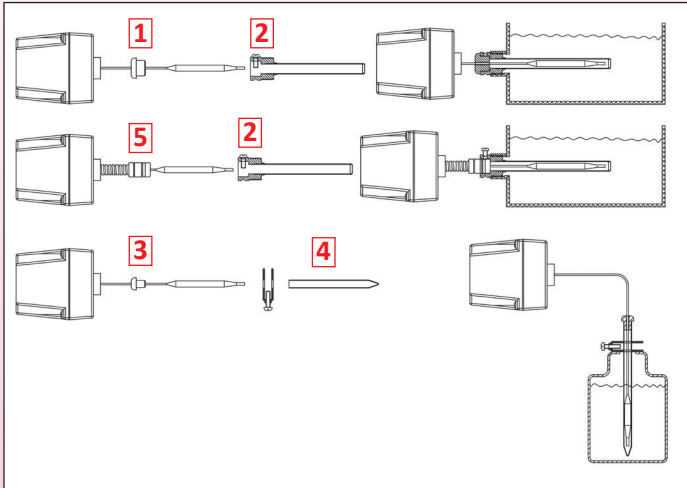


Enfriador de varilla con terminación de 14,5 mm. Utilizado en termostatos de varilla de alta temperatura. Se adapta al hilo de $\frac{3}{8}$ " ubicado debajo de la carcasa y al orificio de 14,5 mm de diámetro de bolsillos o bridas. No utilizable en tipos YO

Referencia 66RF07015

Detección de temperatura líquida con termostatos de varilla

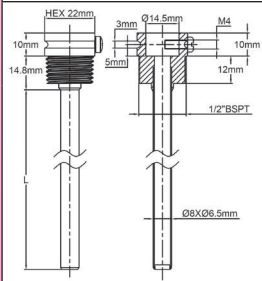
Debido a la mejora constante de nuestros productos, los dibujos, descripciones y características utilizadas en estas fichas técnicas son solo orientativos y pueden ser modificados sin previo aviso



1

Ojete de silicona de diámetro 15 mm para bolsillos con orificio de 14,5 mm

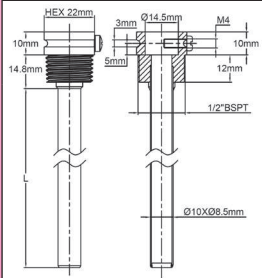
Referencia	9BBJO10004008A
------------	----------------



2

Bolsillo de latón niquelado G $\frac{1}{2}$ (RPT) diámetro 6,5 x 8 mm, para bulbos de diámetro 5 y 6 mm

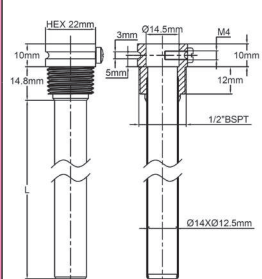
L	Referencias
100mm	66DK12S100708
190mm	66DK12S190708
290mm	66DK12S290708
440mm	66DK12S440708



2

Bolsillo de latón niquelado G $\frac{1}{2}$ (RPT) diámetro 8,5 x 10 mm, para bulbos de diámetro 8 mm

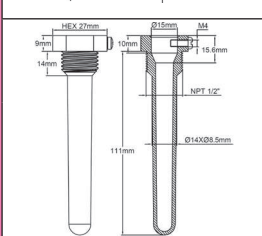
L	Referencias
100mm	66DK12S100710
190mm	66DK12S190710
290mm	66DK12S290710
440mm	66DK12S440710



2

Bolsillo de latón niquelado G $\frac{1}{2}$ (RPT) diámetro 12,5 x 14 mm, para 2 bulbos de diámetro 6 mm un al lado del otro

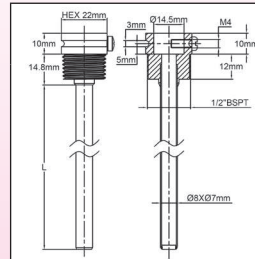
L	Referencias
100mm	66DK12S100714
190mm	66DK12S190714
290mm	66DK12S290714
440mm	66DK12S440714



2

Bolsillo de plástico 1/2 NPT diámetro 8,5 x 14 mm, para bulbos de diámetro 8 mm

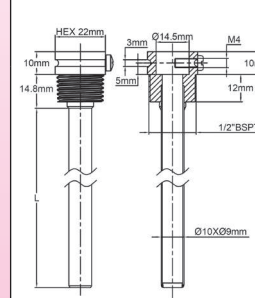
Referencia	66DR12S10021C000
------------	------------------



2

Bolsillo de acero inoxidable G $\frac{1}{2}$ (RPT) diámetro 7 x 8 mm, para bulbos de diámetro 5 y 6 mm

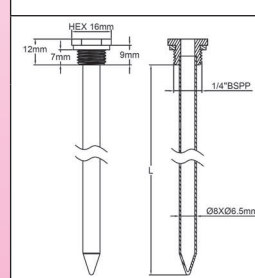
L	Referencia
100mm	66DI12S100S08
190mm	66DI12S190S08
290mm	66DI12S290S08
440mm	66DI12S440S08



2

Bolsillo de acero inoxidable G $\frac{1}{2}$ (RPT) diámetro 9 x 10 mm, para bulbos de diámetro 8 mm

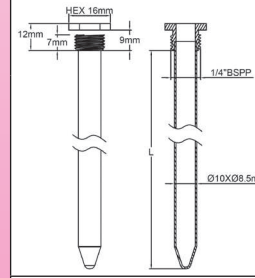
L	Referencia
100mm	66DI12S100S10
190mm	66DI12S190S10
290mm	66DI12S290S10
440mm	66DI12S440S10



2

Bolsillo de latón niquelado G $\frac{3}{4}$ (RPA) diámetro 6,5 x 8 mm, para bulbos de diámetro 6 mm

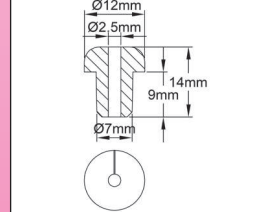
L	Referencias
100mm	66DL14P10010065N
190mm	66DL14P19010065N
290mm	66DL14P29010065N
440mm	66DL14P44010065N



2

Bolsillo de latón niquelado G $\frac{3}{4}$ (RPA) diámetro 8,5 x 10 mm, para bulbos de diámetro 8 mm

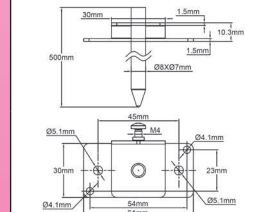
L	Referencias
100mm	66DL14P10010075N
190mm	66DL14P19010075N
290mm	66DL14P29010075N
440mm	66DL14P44010075N



3

Ojete de silicona de diámetro 7,5 mm para tubos de diámetro 7 x 8 mm

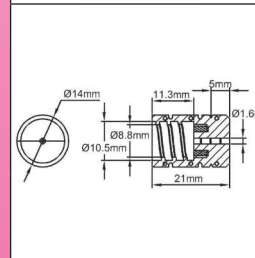
Referencia	9BBJO10000452A
------------	----------------



4

Aisi 304, bolsillo móvil ajustable para tanques, cubos, contenedores, tuberías de diámetro 7 x 8 mm, para bulbos de diámetro 6 mm

Referencia	66DA0008050400
------------	----------------

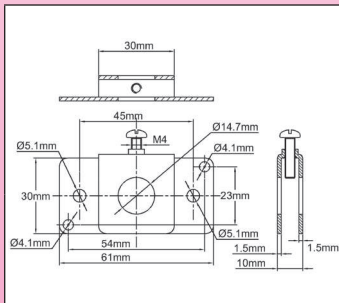
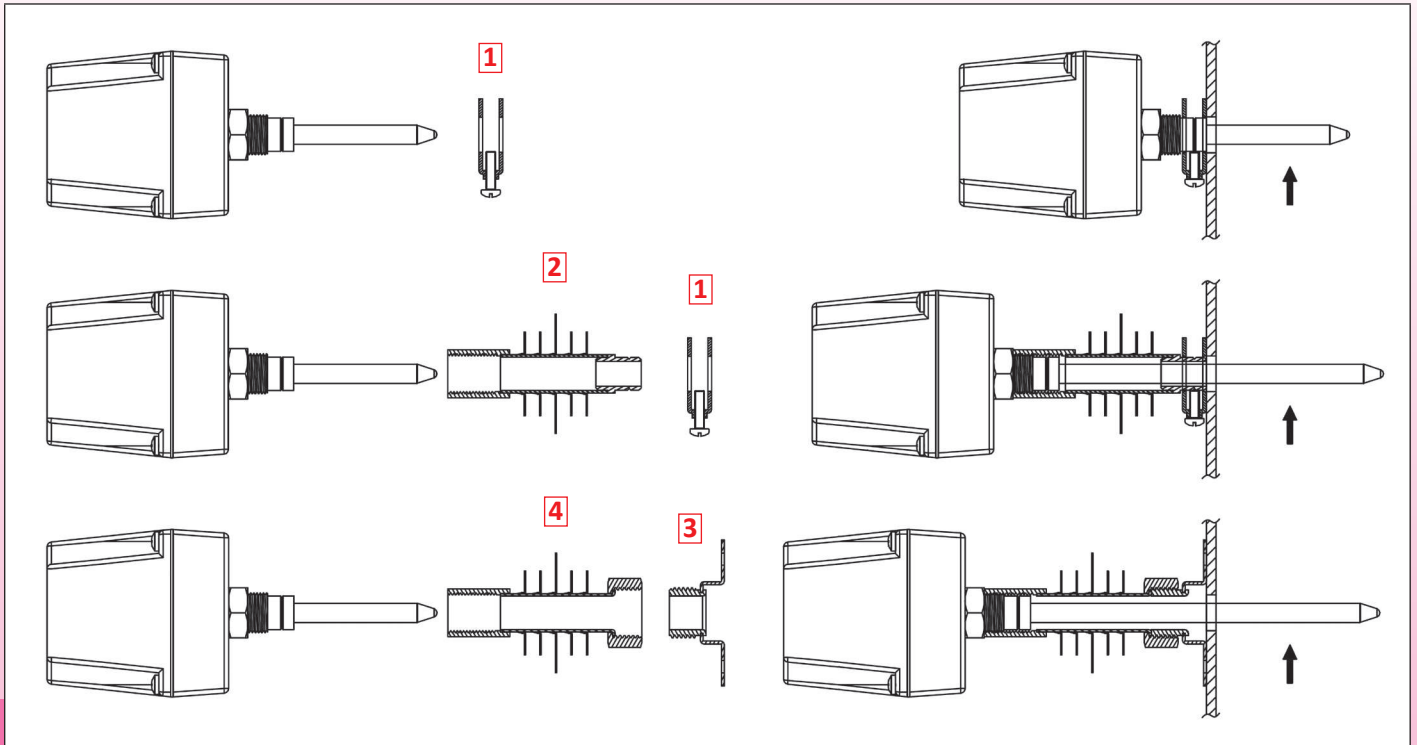


5

Salida de tubo corrugado flexible de diámetro 10 mm, de plástico

Referencia	9BBSI10RA100003A
------------	------------------

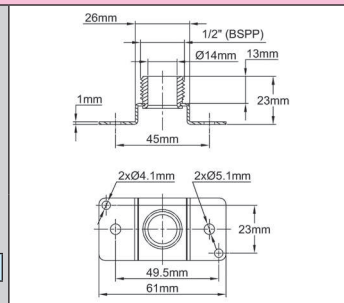
Detección de temperatura del conducto de aire con termostatos de varilla



1

Brida de acero inoxidable para salida de varilla de diámetro de 14,5 mm

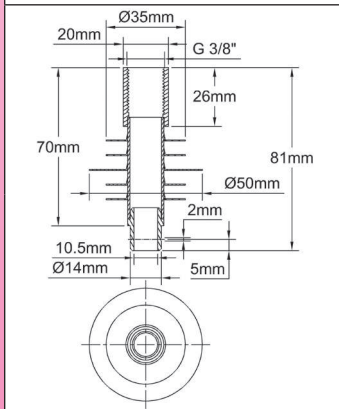
Referencia	66BF1
------------	-------



3

Soporte para enfriador de varilla G $\frac{1}{2}$ (para ensamble en conductos de aire)
No utilizable en tipos YO

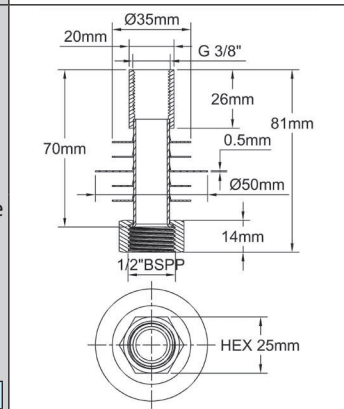
Referencia	66DA0008050400
------------	----------------



2

Enfriador de varilla con terminación de 14,5 mm.
Utilizado en termostatos de varilla de alta temperatura.
Se adapta al hilo de $\frac{3}{8}$ ubicado debajo de la carcasa y al orificio de 14,5 mm de diámetro de bolsillos o bridas
No utilizable en tipos YO

Referencia	66RF07015
------------	-----------



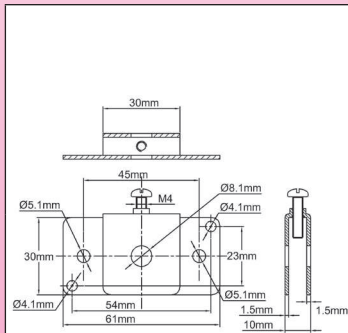
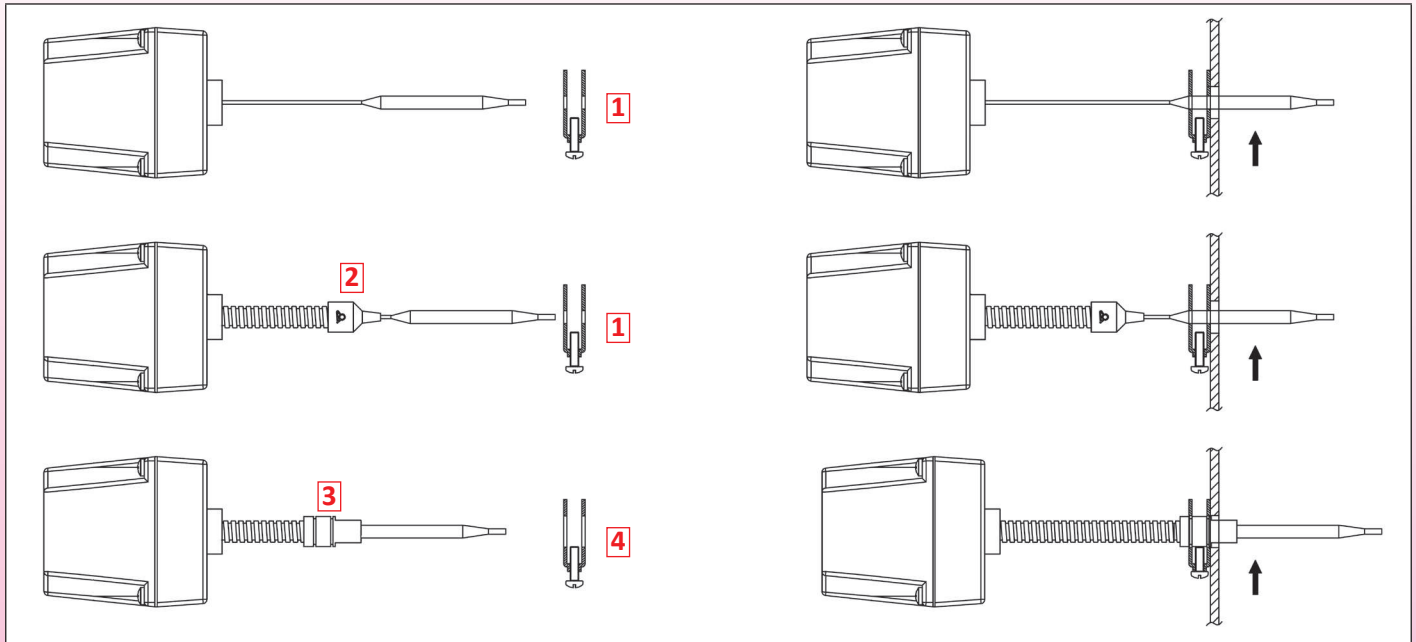
4

Enfriador de varilla G $\frac{1}{2}$
Utilizado en termostatos de varilla de alta temperatura. Se adapta al hilo de $\frac{3}{8}$ ubicado debajo de la carcasa y al hilo macho de $\frac{1}{2}$ del soporte del enfriador de varilla
No utilizable en tipos YO

Referencia	66RF0231M12
------------	-------------

Debido a la mejora constante de nuestros productos, los dibujos, descripciones y características utilizadas en estas fichas técnicas son solo orientativos y pueden ser modificados sin previo aviso

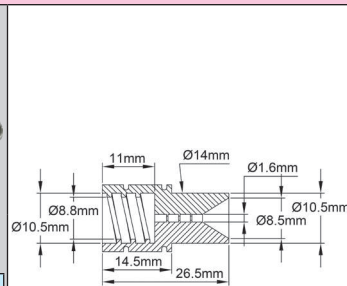
Detección de temperatura del conducto de aire con termostatos de bulbo y capilar



1

Brida de acero inoxidable para bulbos de diámetro de 8 mm

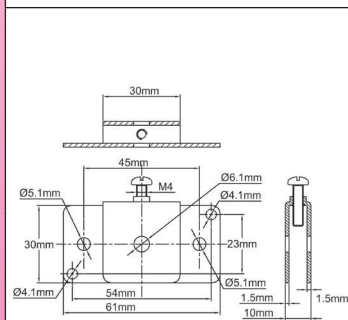
Referencia	66BF4
------------	-------



3

Salida de tubo corrugado flexible de diámetro 10 mm, ensamblado en conductos de aire a través de la pared (plástico)

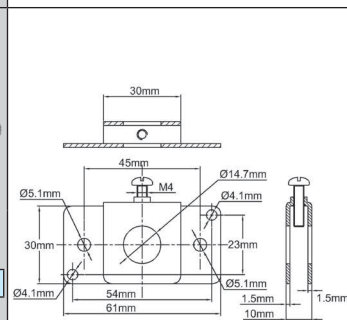
Referencia	9BBSI10RA100005A
------------	------------------



1

Brida de acero inoxidable para bulbos de diámetro de 6 mm

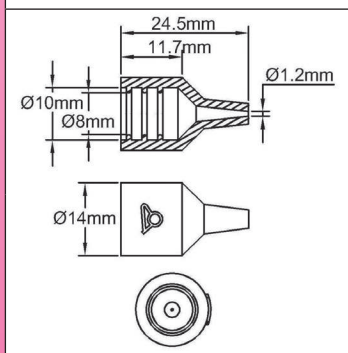
Referencia	66BF3
------------	-------



4

Brida de acero inoxidable para protección de capilar de diámetro de 14,5 mm

Referencia	66BF1
------------	-------



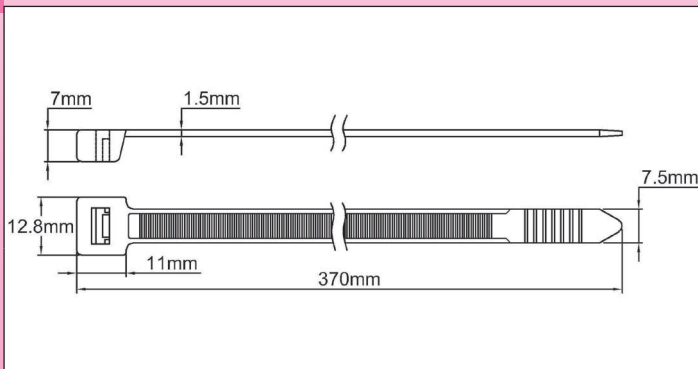
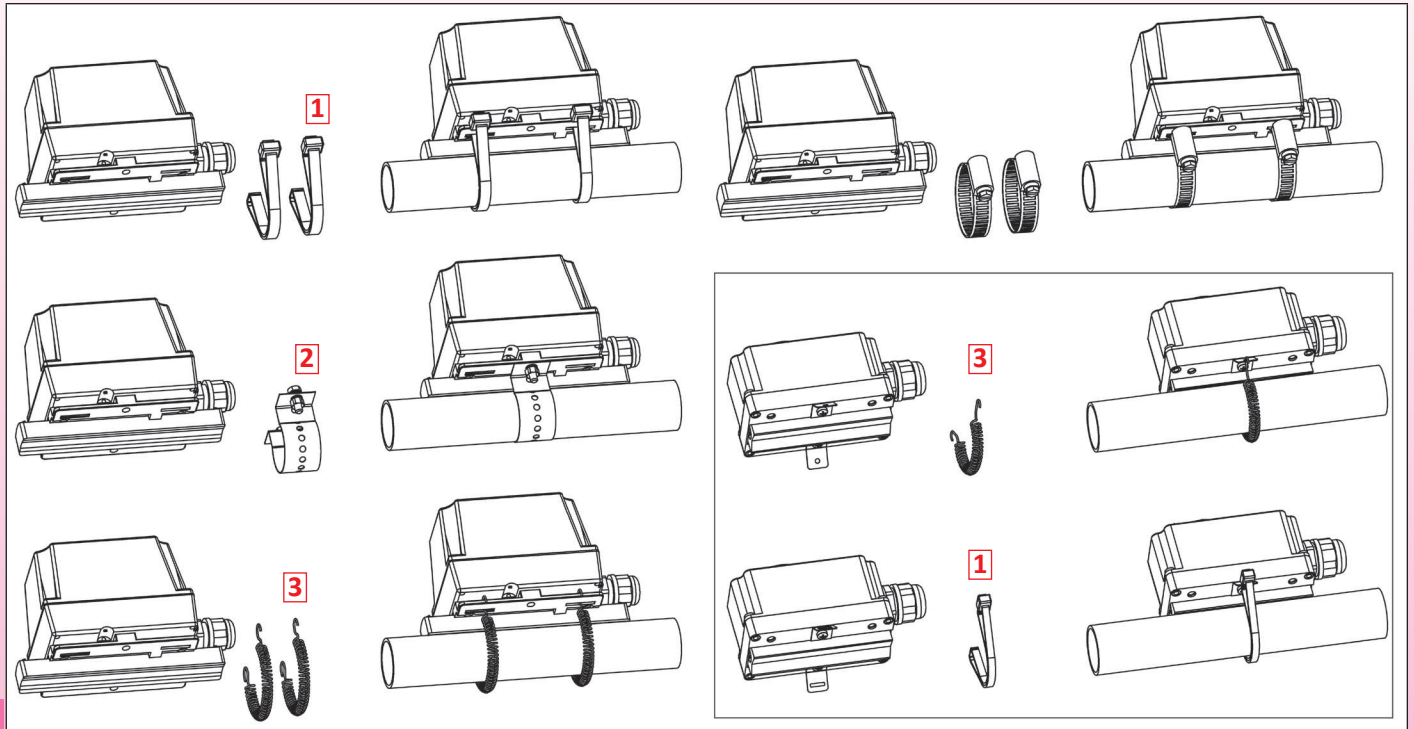
2

Salida de tubo corrugado flexible de silicona de diámetro 10 mm, 1 capilar

Referencia	9BBJO1000000154A
------------	------------------

Debido a la mejora constante de nuestros productos, los dibujos, descripciones y características utilizadas en estas fichas técnicas son solo orientativos y pueden ser modificados sin previo aviso

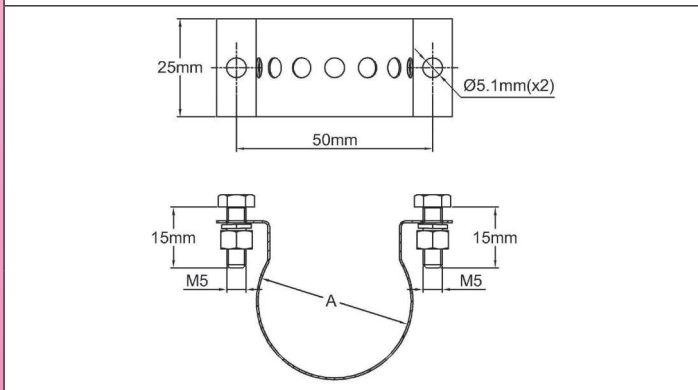
Medición de temperatura de tuberías



1

Brida de nailon PA66 para ensamble de termostatos en tuberías (para tipos Y1). Máx. 80°C

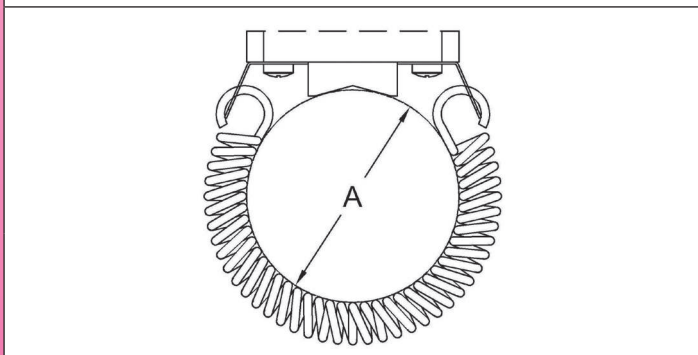
Referencia	66TY002
------------	---------



2

Banda de acero inoxidable para ensamble de termostatos en tuberías (para tipos Y1)

Referencia	66TY001
------------	---------



3

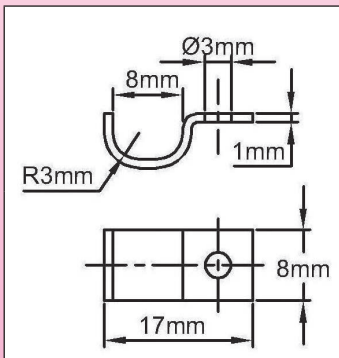
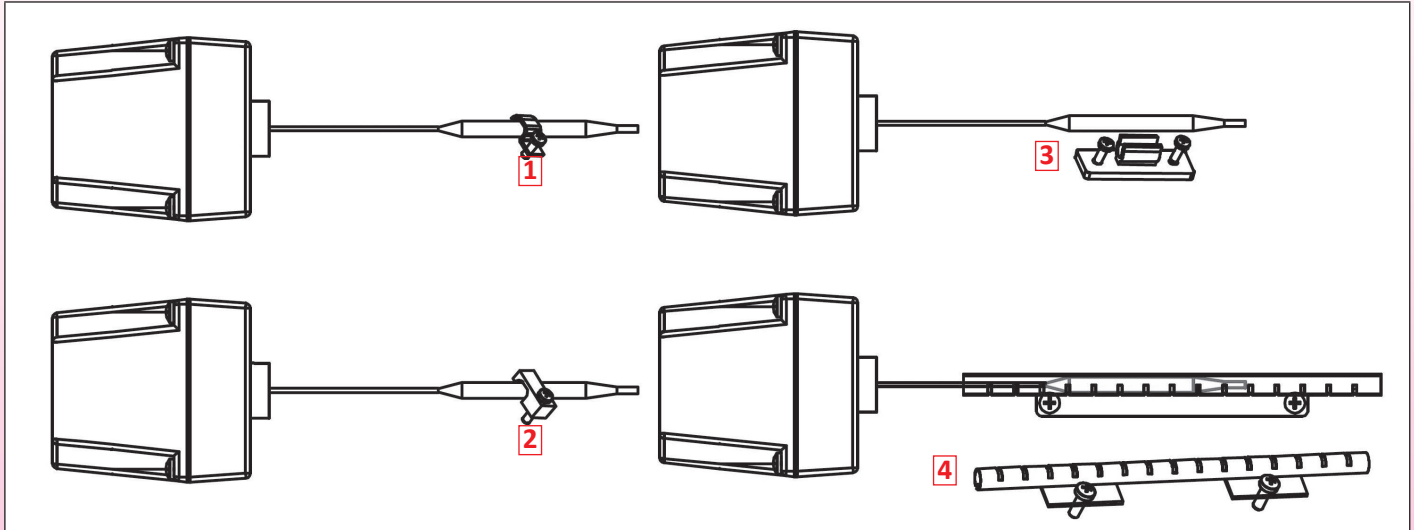
Resorte para termostato de ensamble en tuberías (para tipos Y1 y Y2)

Referencia	66TY003
------------	---------

Debido a la mejora constante de nuestros productos, los dibujos, descripciones y características utilizadas en estas fichas técnicas son solo orientativos y pueden ser modificados sin previo aviso

Accesorios de ensamble superficial de bulbo y capilar

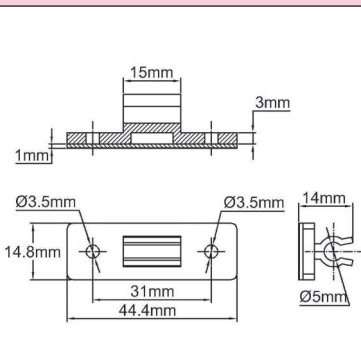
Debido a la mejora constante de nuestros productos, los dibujos, descripciones y características utilizadas en estas fichas técnicas son solo orientativos y pueden ser modificados sin previo aviso



1

Clips de montaje de bombilla de acero estampado, para bombillas de diámetro 5 y 6 mm

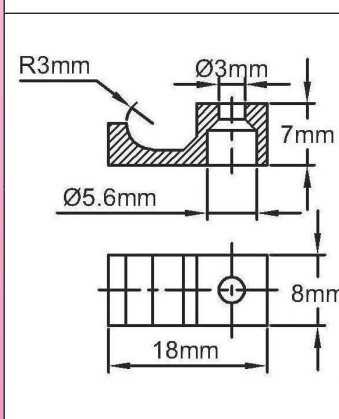
Referencia 66PA045000020



3

Clips de ensamble de bulbo Plástico PA66, 2 tornillos o adhesivo, para bulbos de diámetro 5 y 6 mm, temperatura máxima 80°C

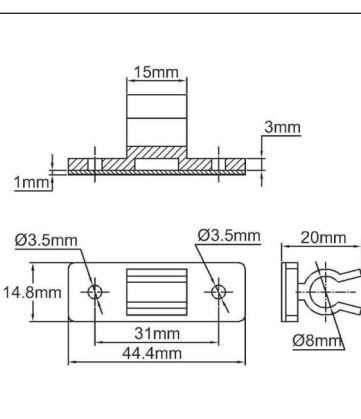
Referencia 9BBFPM134211900



2

Clips de ensamble de bulbo. Reforzados PC-ABS, ensamble mediante tornillo, para bulbos de diámetro 5 y 6 mm, temperatura máxima de 90°C.

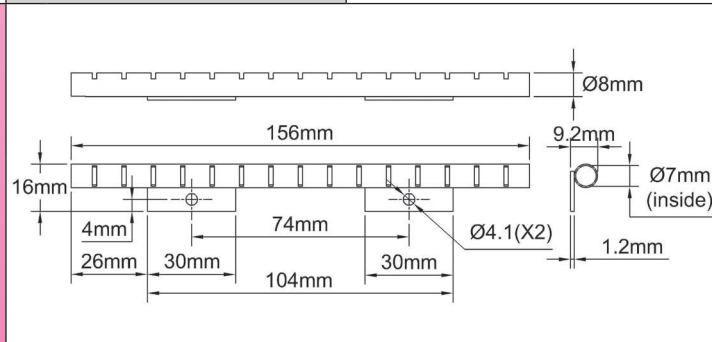
Referencia 9BBAE10000AFS07A



3

Clips de ensamble de bulbo. Plástico PA66, ensamble mediante 2 tornillos o adhesivo, para bulbos de diámetro 8 mm, temperatura máxima de 80°C.

Referencia 9BBFPM124211900



4

Soporte de ensamble protector del bulbo, acero inoxidable, ensamble con 2 tornillos, para bulbos de diámetro 5 y 6 mm.

Referencia 66DU

Protección capilar para termostatos de bulbo y capilar y cables de sensor de temperatura

Debido a la mejora constante de nuestros productos, los dibujos, descripciones y características utilizadas en estas fichas técnicas son solo orientativos y pueden ser modificados sin previo aviso

	<p>1</p> <p>Salida de tubo corrugado flexible de silicona de diámetro 10 mm, 1 capilar</p> <p>Referencia 9BBO1000000154A</p>
	<p>2</p> <p>Salida de tubo corrugado flexible de diámetro 10 mm, silicona, 2 capilares</p> <p>Referencia 9BBJO1000000177A</p>
	<p>3</p> <p>Salida de tubo corrugado flexible de diámetro 10 mm, de plástico</p> <p>Referencia 9BBSI10RA100003A</p>
	<p>4</p> <p>Salida de tubo corrugado flexible de diámetro 10 mm, ensamble en conductos de aire a través de la pared de plástico</p> <p>Referencia 9BBSI10RA100005A</p>
	<p>5</p> <p>Tubo flexible corrugado de acero inoxidable de diámetro 10 mm</p> <p>Referencia 6YGSS10200 (bobina de 20 m)</p>
	<p>5</p> <p>Tubo flexible corrugado de PA6, negro, diámetro 10 mm, temperatura máxima de 125°C</p> <p>Referencia 6YGPU10200 (bobina de 20 m)</p>



Debido a la mejora constante de nuestros productos, los dibujos, descripciones y características utilizadas en estas fichas técnicas son solo orientativos y pueden ser modificados sin previo aviso

Accesorios eléctricos

	<p>Bloque de conexión de 3 vías, 2,5 mm², 400 V (compatible con Y0, Y1, Y2)</p> <p>Referencia BE3E3</p>		<p>Terminal de tierra M4 con montura M4. Compatible con las series Y1 y Y2.</p> <p>Referencia 6YEBMG004</p>
	<p>Glándula de cable M16, IP68, negro de PA66, para cables de diámetro 5 a 10 mm (con tuerca y junta). Temperatura máxima de 85°C. Compatible con las series Y0 y Y1</p> <p>Referencia 6YTPEM16C05140</p>		<p>Glándula de cable M20, IP68, negro de PA66, para cables de diámetro 8 a 12 mm (con tuerca y junta). Temperatura máxima de 85°C. Compatible con el tipo Y2</p> <p>Referencia 6YTPEM20C0812</p>

Piezas de repuesto

		<p>Tapa roscada M20 de latón niquelado con junta, compatible con Y1 con acceso externo bajo la tapa roscada</p> <p>Referencia 6YTPEM20PB</p>			<p>Tapa roscada M4 de acero inoxidable con junta, compatible con Y1 con acceso externo de reinicio manual</p> <p>Referencia 6YTPEM04SS</p>
--	--	---	--	--	---



Debido a la mejora constante de nuestros productos, los dibujos, descripciones y características utilizadas en estas fichas técnicas son solo orientativos y pueden ser modificados sin previo aviso

Contáctenos

www.ultimheat.com



ULTIMHEAT

HEAT & CONTROLS



Colección de catálogos en www.ultimheat.com

Fabricante de componentes electromecánicos y subconjuntos de calefacción OEM

- Termostatos mecánicos
- Dispositivos de seguridad mecánicos monopolar y tripolar
- Termostatos ATEX & dispositivos de seguridad
- Calentadores de paso para líquidos
- Calentadores en inmersión
- Elementos calefactores para aire y líquidos
- Bloques de conexión
- Carcasas para ambientes corrosivos
- Interruptores de flujo
- Interruptores de nivel
- Interruptores de presión y de aire
- Fusibles y mecanismos sensores de incendios
- Equipos de trazado
- **Soluciones a medida**

TERMINOS Y CONDICIONES DE PROTECCIÓN DE DATOS

2025

ES

2025